

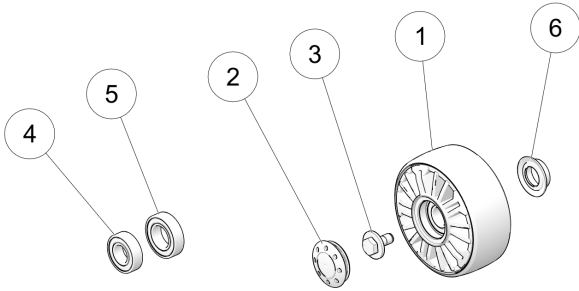
UTV WHEEL KIT

P/N 7016-00-9000 | 5500-00-0026

Application: UTV TRACK SYSTEM



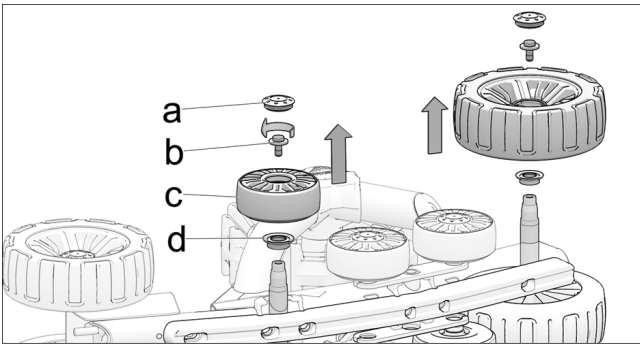
Kit Contents:



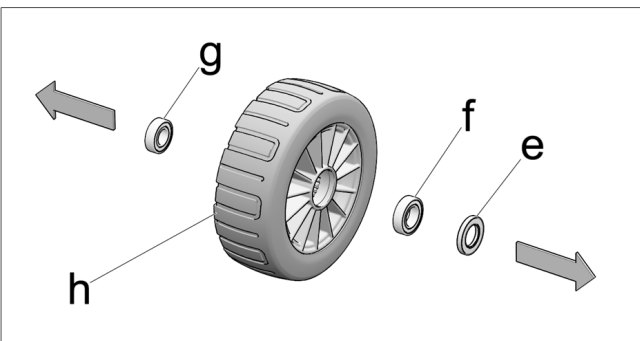
Ref	Part Description	Qty
1	UTV Wheel 132mm x 50mm - ass'y	28
2	Wheel cap	44
3	HCSW, M10-1.5X25, 8.8, ZP, TL, DIN933	44
4	Bearing 6004	16
5	Bearing 6005	16
6	Seal - Wheel UTV	44

Note: Use a grease designed for equipment operating in extreme and/or wet environments.

1- Removal of existing parts

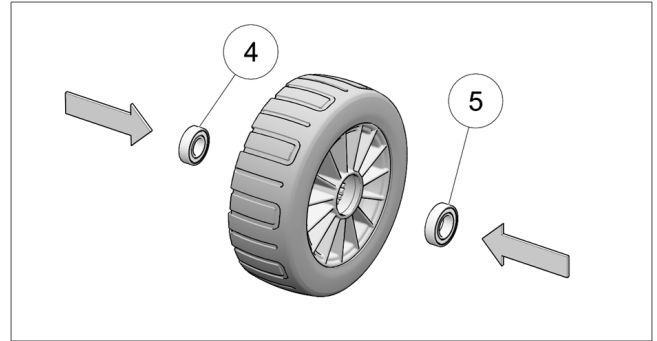


1.1 Remove caps (a). Loosen and remove bolts (b). Lift wheels (c) off of wheel shafts. Remove wheel seals (d).

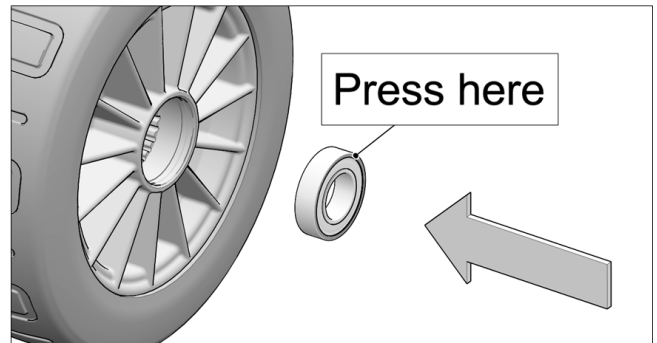


1.2 Remove old seal (e), if present, and press the two old bearings (f, g) out of large wheels (h).

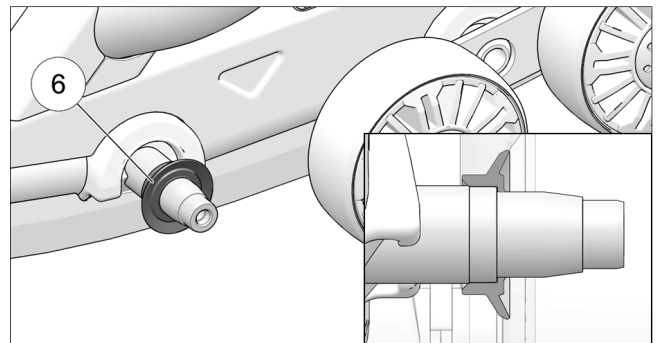
2- Installation of new parts



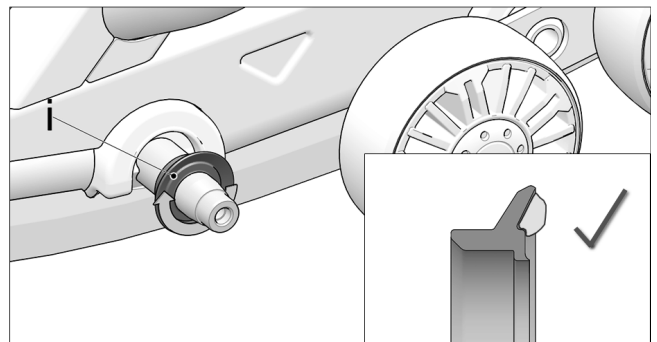
2.1 Press **new** bearings (4, 5) in place in large wheels.



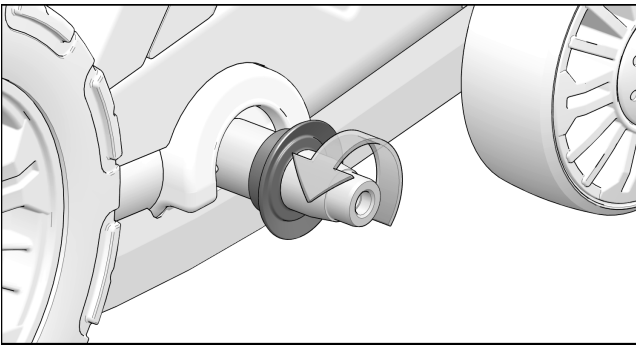
For correct installation, apply pressure on outer ring of bearings.



2.2 Install **new** seals (6) on clean, dry wheel shafts at position shown above.

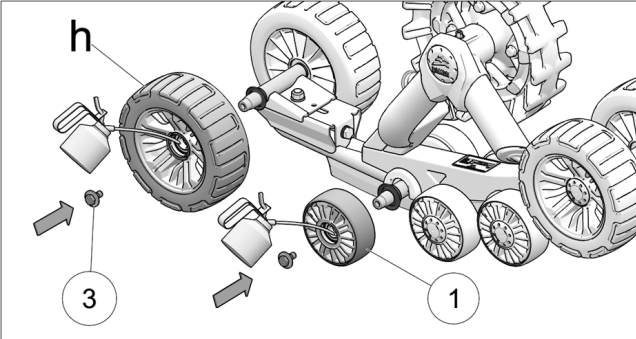


2.3 Apply evenly 3 to 3.5 cc of grease in v-shaped groove (i), all the way around.



2.4 Apply grease evenly on all wheel shafts.

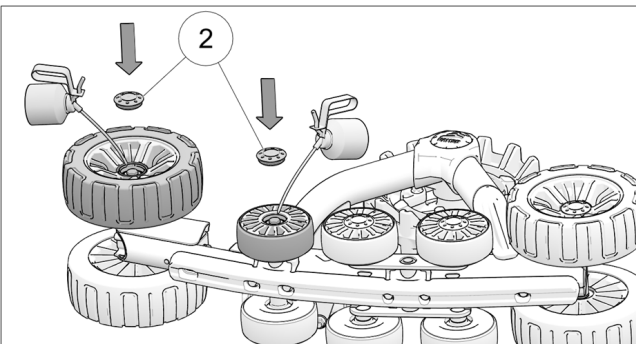
RECOMMENDED: Pour 5 cc of 80w90 oil between wheel bearings before mounting wheels.



2.5 Slide **new wheels (1)** and large wheels (**h**) on shafts, making contact with seal.

2.6 Install **new bolts (3)** and tighten to **30 N-m (22 lb-ft)** of torque.

RECOMMENDED: Pour 5 cc of 80w90 oil under new caps before installing them.



2.7 Install **new caps (2)** on wheels.

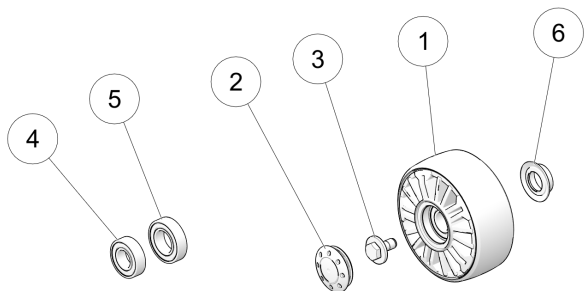
ENSEMBLE DE ROUES UTV

N/P 7016-00-9000 | 5500-00-0026

Application : SYSTÈME DE TRACTION UTV



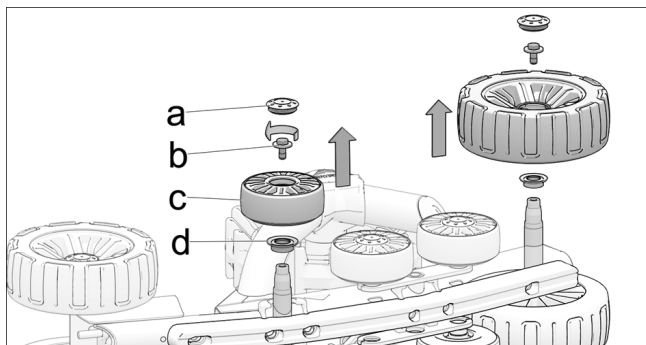
L'ensemble contient :



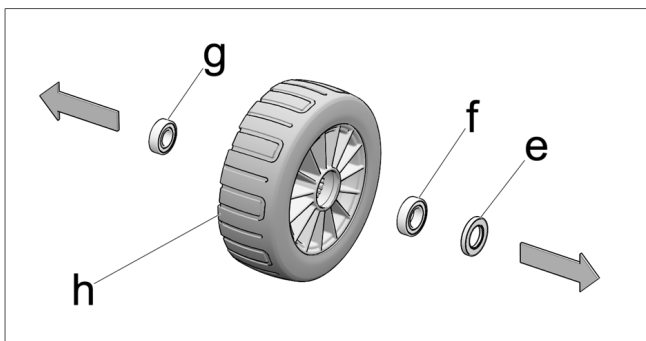
Réf	Description	Qté
1	Roue UTV 132mm x 50 mm - ass.	28
2	Capuchon de roue	44
3	HCSW, M10-1.5X25, 8.8, ZP, TL, DIN933	44
4	Roulement a bille 6004	16
5	Roulement a bille 6005	16
6	Joint - roue UTV	44

Note: Utiliser une graisse conçue pour l'équipement opérant en milieu extrêmement difficile et humide.

1- Démontage des pièces en place

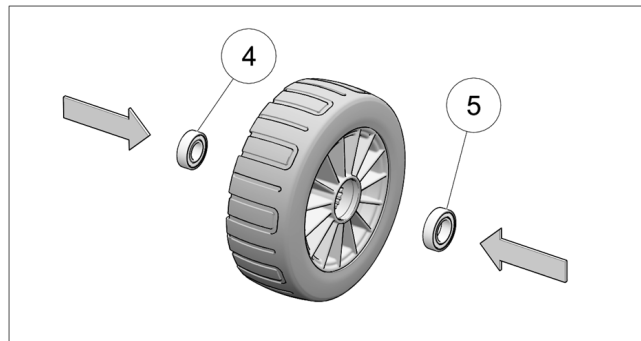


1.1 Retirer les capuchons de roue (a). Dévisser et retirer les boulons de fixation (b), les roues (c) et les joints d'étanchéité (d) des arbres.

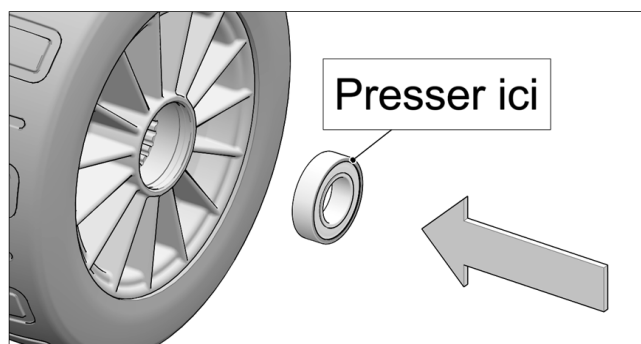


1.2 Retirer, s'il y a lieu, les vieux joints d'étanchéité (e) et presser les deux roulements existants (f, g) hors des grandes roues (h).

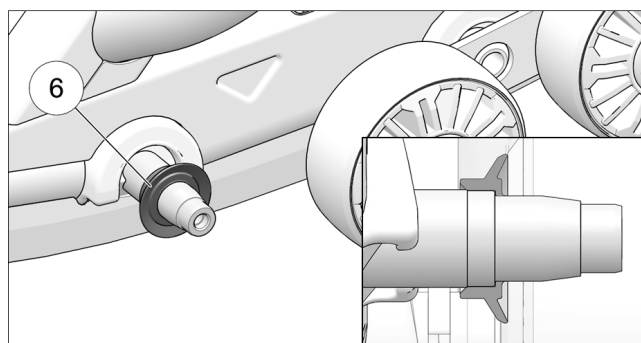
2- Installation des nouvelles pièces



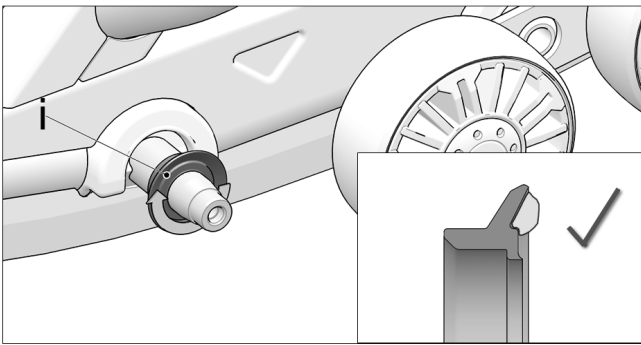
2.1 Presser les **nouveaux** roulements (4, 5) en position dans les grandes roues.



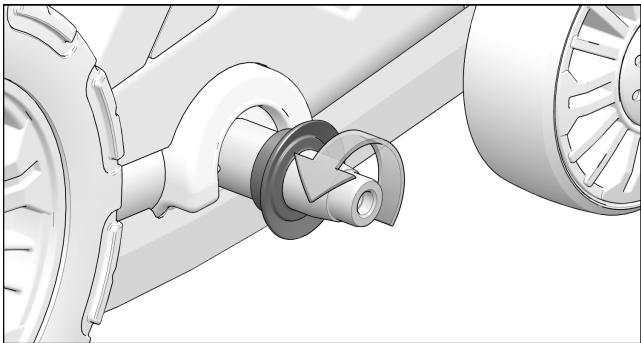
Pour installer correctement les roulements, appliquer la pression sur la bague extérieure.



2.2 Nettoyer et assécher correctement les arbres de roue. Installer les **nouveaux** joints d'étanchéité (6) à la position montrée ci-dessus.

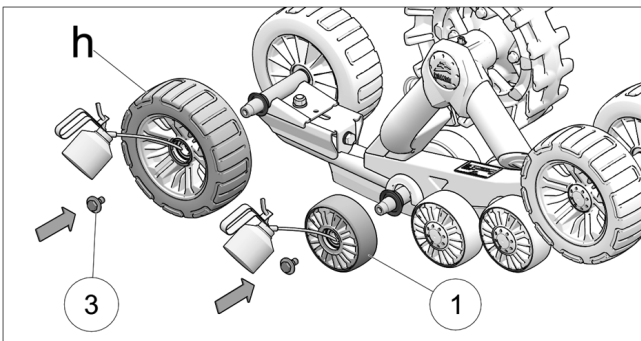


2.3 Appliquer uniformément 3 à 3.5 cc de graisse dans la rainure en V (i). Appliquer tout autour.



2.4 Appliquer uniformément de la graisse tout autour des arbres de roue avant d'installer les roues.

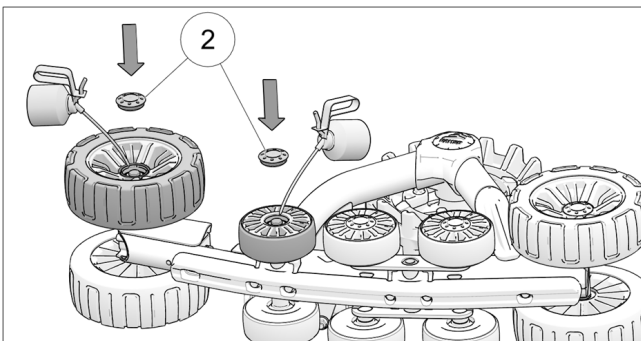
RECOMMANDÉ : verser 5 cc d'huile 80w90 entre les roulements avant d'installer les roues.



2.5 Insérer les **nouvelles** roues (1) et les grandes roues (h) sur les arbres. Les roues doivent bien s'appuyer sur les joints d'étanchéité.

2.6 Installer les **nouveaux** boulons (3) et serrer à un couple de **30 N-m** (22 lb-pi).

RECOMMANDÉ : verser 5 cc d'huile 80w90 sous les capuchons de roue avant de les installer.



2.7 Installer les **nouveaux** capuchons (2) sur les roues.