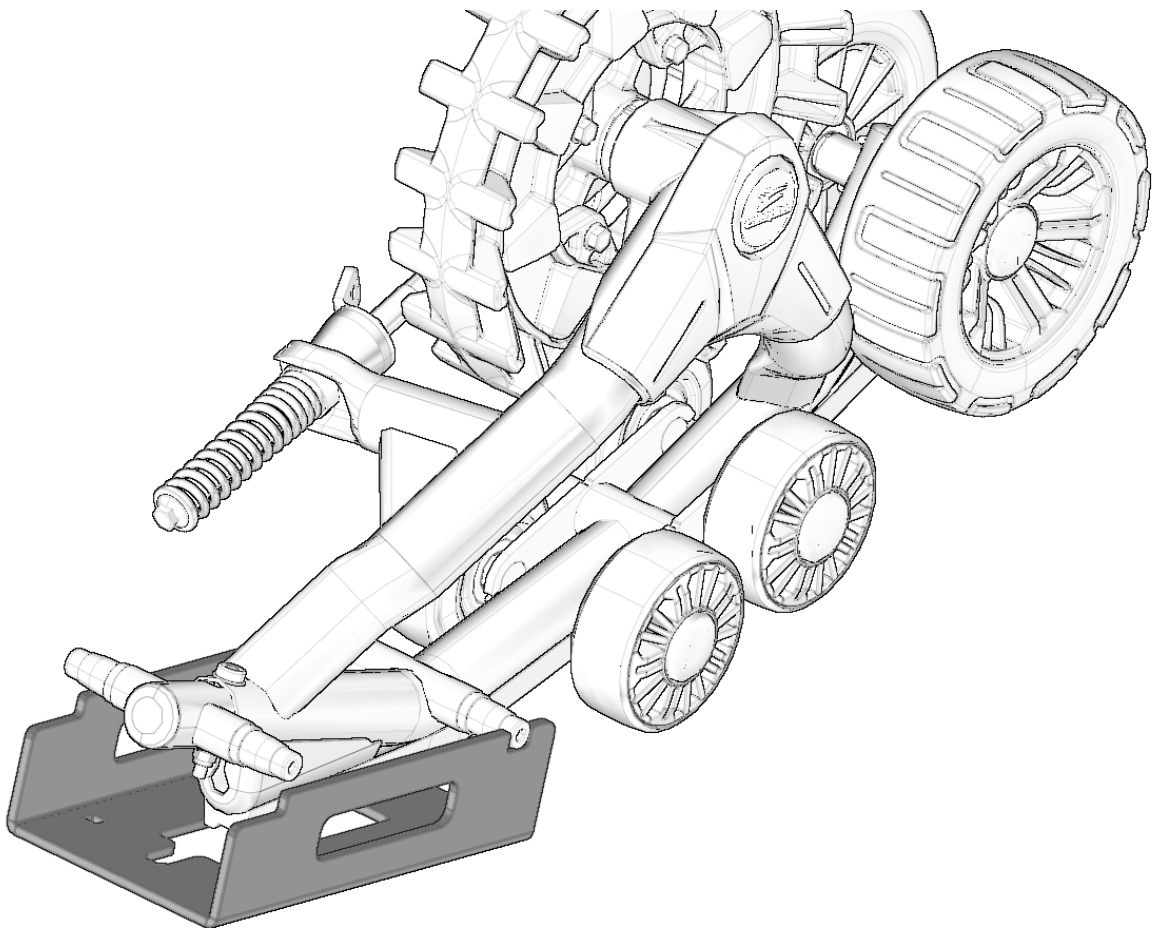


Utilization Guidelines Directives d'utilisation

2000-00-1999-MAN

TENSIONER ALIGNMENT JIG / GABARIT D'ALIGNEMENT DE TENSIONNEUR

UTV T4S



PREPARATION / PRÉPARATION

- Remove tracks from the track systems.

NOTE: Refer to the "Installation of a rubber track" section of the "User Manual".

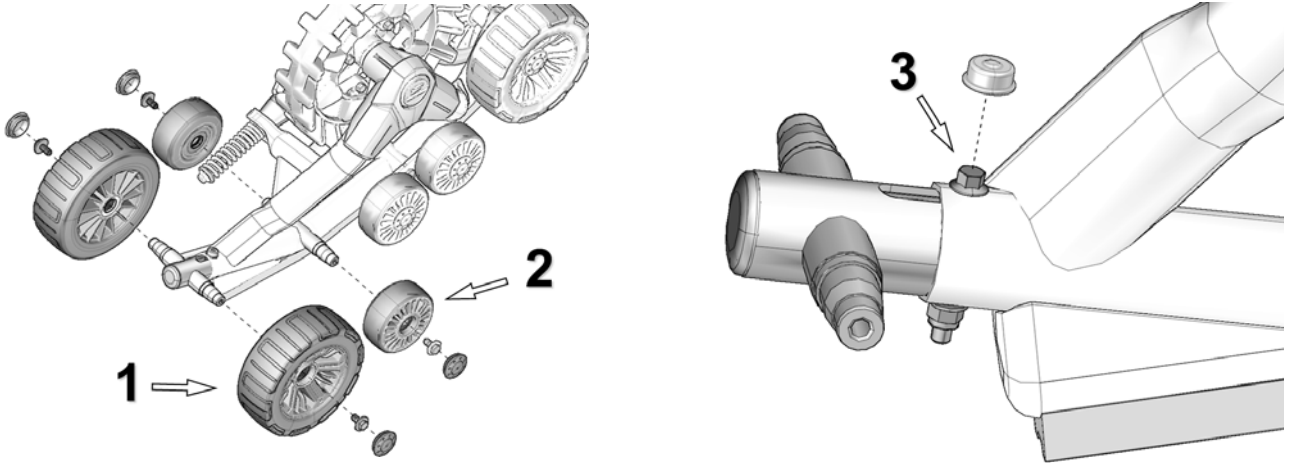
- Retirer les chenilles des systèmes de traction.

NOTE : Se référer à la section «Installation d'une chenille de caoutchouc» du «Manuel de l'utilisateur».

- Remove the two 241 mm wheels (1) on track tensioner assembly and the pair of 132 mm wheels (2) next to them. Next, remove cap on tensioner assembly bolt (3) and loosen the bolt. See Figure 1.

- Enlever les deux roues de 241 mm (1) au tensionneur et la paire de roues 132 mm (2) adjacentes. Retirer ensuite le capuchon du boulon de fixation du tensionneur et desserrer le boulon (3). Voir la Figure 1.

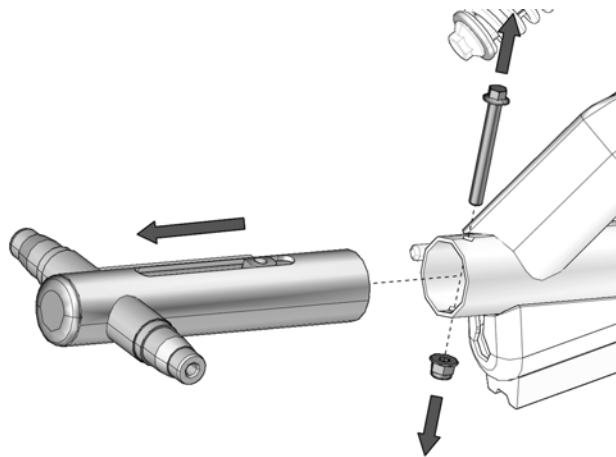
Figure 1



- Remove tensioner bolt and nut. Slide tensioner out of track system frame. See Figure 2.

- Enlever le boulon de tensionneur et son écrou. Retirer ensuite le tensionneur du cadre du système de traction. Voir la Figure 2.

Figure 2



PREPARATION / PRÉPARATION

*****IMPORTANT*****

Burrs left by knurled surfaces on the tensioner bushing must be removed before putting the tensioner assembly back together. If not, these burrs could impede correct reassembly; the tensioner bushing could re-position itself in the burrs it produced and cause a defective alignment.

Avant le réassemblage du tensionneur, les marques de moletage laissées par la bague coussinet du tensionneur doivent être obligatoirement sablées. Ces marques pourraient compromettre un assemblage adéquat; le coussinet pourrait se repositionner aux marques et causer un mauvais alignement.

- Using sand paper, a round file, or a die grinder, remove burrs or marks left inside frame tubing by knurled top and bottom of tensioner bushing. See Figure 3 and Figure 4.

- À l'aide d'un papier sablé, d'une lime ronde ou d'un outil de sablage rotatif, enlever les marques laissées aux parois intérieures du tube du châssis. Voir la Figure 3 et la Figure 4.

Figure 3

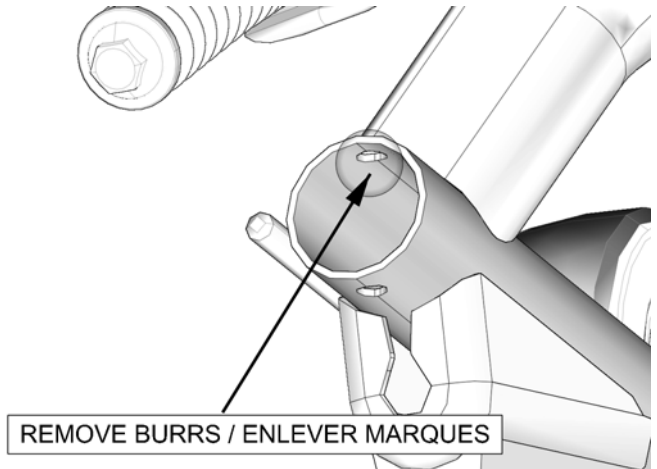
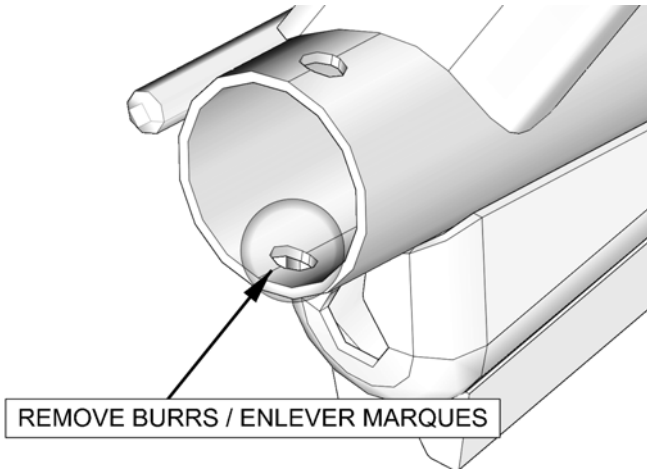


Figure 4



BEFORE / AVANT

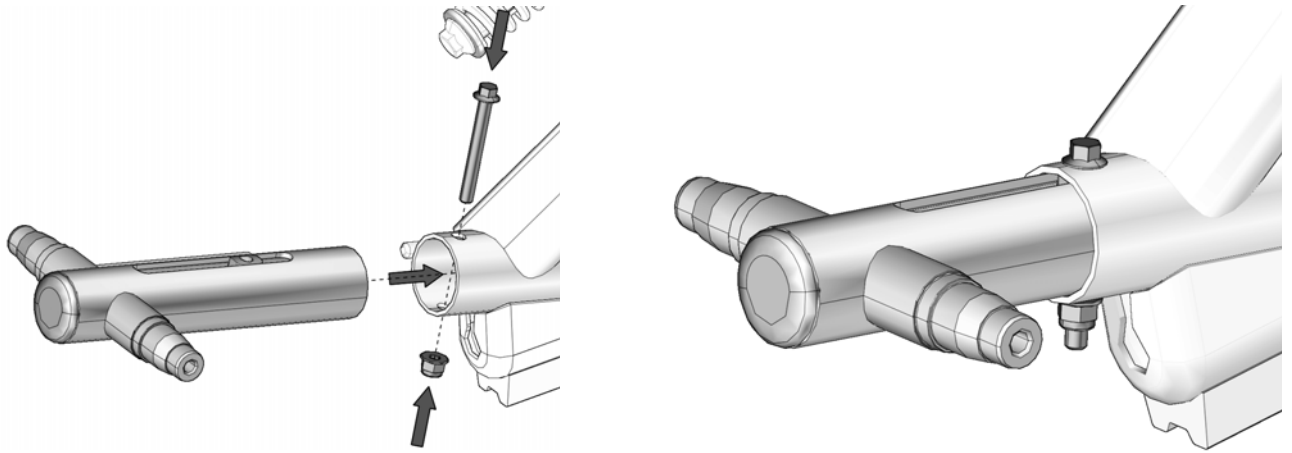


AFTER / APRÈS

PREPARATION / PRÉPARATION

- Re-install tensioner with bushing, bolt and nut. Do not tighten assembly yet. See Figure 5.
- Réinstaller le tensionneur avec le coussinet, le boulon et l'écrou. Ne pas serrer l'assemblage immédiatement. Voir la Figure 5.

Figure 5



TENSIONER ALIGNMENT / ALIGNEMENT DU TENSIONNEUR

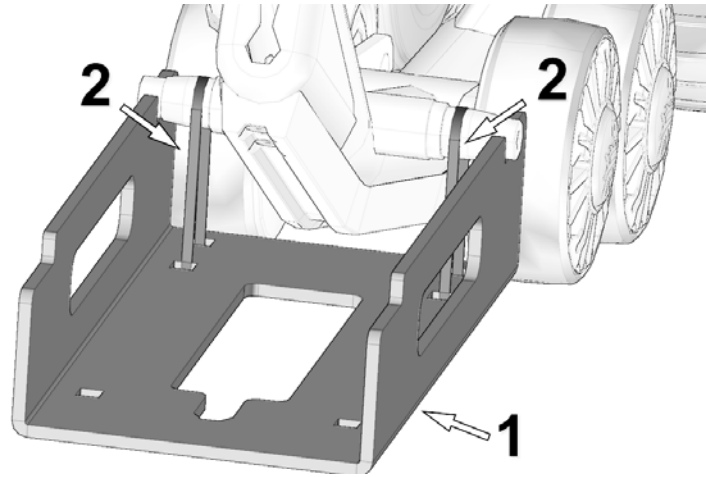
WARNING: Incorrect alignment of the tensioner will lead to abnormal wear of the track system guiding components and increase the risk of track derailing. Follow closely the steps below to align the tensioner.

AVERTISSEMENT : Un mauvais alignement du tensionneur aura pour effet de créer une usure anormale des composantes guide du système et augmente le risque de détraquage. Suivre attentivement les étapes d'alignement du tensionneur décrites ci-dessous.

- a. Use Camoplast alignment tool #2000-00-1999 (item 1 on Figure 6) to align tensioner by means of the following procedure:
- b. Attach the alignment tool to wheel axle nearest to tensioner assembly using the provided cable ties (2). Refer to Figure 6.

- a. Utiliser le gabarit d'alignement Camoplast #2000-00-1999 (article 1, à la Figure 6) et la procédure suivante pour effectuer l'alignement :
- b. Fixer le gabarit aux extrémités du premier arbre de roue du châssis en utilisant les attaches de nylon (2) fournies avec l'outil. Voir la Figure 6.

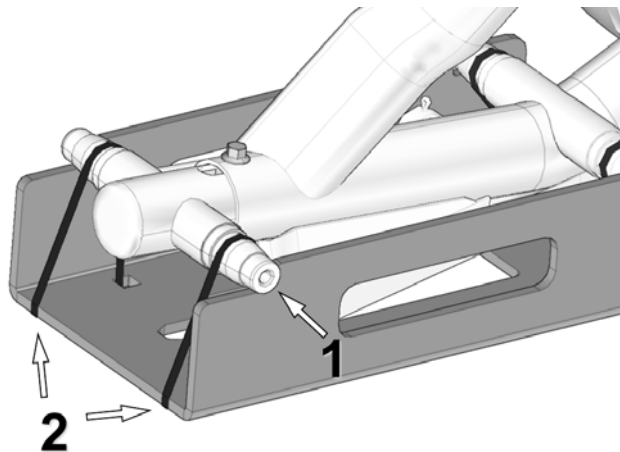
Figure 6



- c. Position tensioner wheel axle ends in the corner notches (1) of the tool. Attach alignment tool to the track system frame using the provided cable ties (2). Refer to Figure 7.

- c. Positionner les extrémités de l'arbre de roue du tensionneur au coin de l'outil d'alignement (1), fixer ensuite l'outil d'alignement au châssis du système en utilisant les attaches de nylon (2) fournies. Voir la Figure 7.

Figure 7



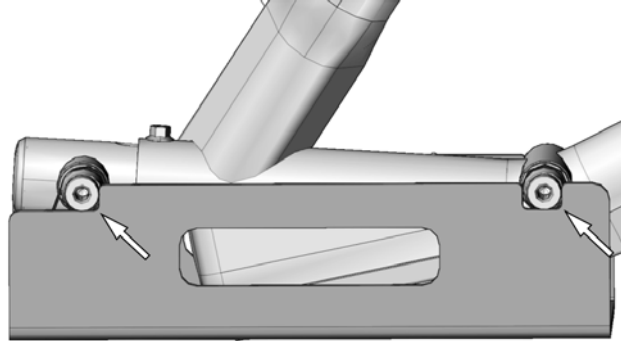
TENSIONER ALIGNMENT / ALIGNEMENT DU TENSIONNEUR

IMPORTANT

WARNING: Make sure that the wheel axle ends are perfectly seated on all 4 surfaces of the alignment tool.

AVERTISSEMENT : Assurez-vous que les 4 surfaces de l'outil d'alignement sont parfaitement en contact avec les extrémités des arbres de roues du système.

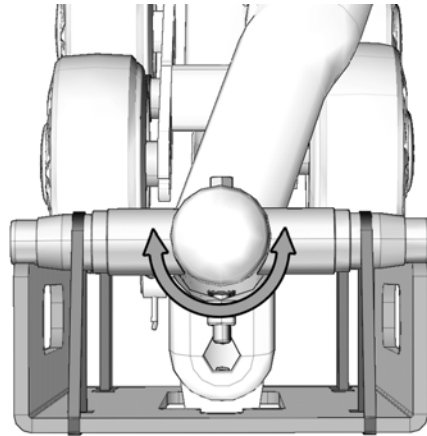
Figure 8



d. If the wheel axles are not perfectly seated on the alignment tool surfaces, pivot the tensioner to adjust the position. Refer to Figure 9.

d. Si les arbres de roues ne sont pas parfaitement en contact avec les surfaces de l'outil d'alignement, ajuster le tensionneur en rotation. Voir la Figure 9.

Figure 9



TENSIONER ALIGNMENT / ALIGNEMENT DU TENSIONNEUR

WARNING: Make sure the wheel axle ends are well seated on all 4 surfaces of the alignment tool before tightening the tensioner assembly in its final position. Refer to Figure 10.

NOTE: Torque tensioner nut to 33 N•m [27 lb•ft].

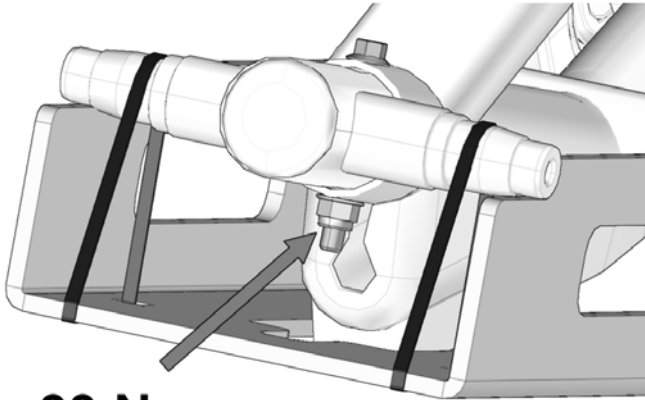
NOTE: Re-install cap on tensioner bolt.

AVERTISSEMENT : Avant le serrage final du boulon de fixation du tensionneur, assurez-vous de nouveau que les 4 surfaces de l'outil d'alignement sont en parfait contact avec les extrémités des arbres de roues du système. Voir la Figure 10.

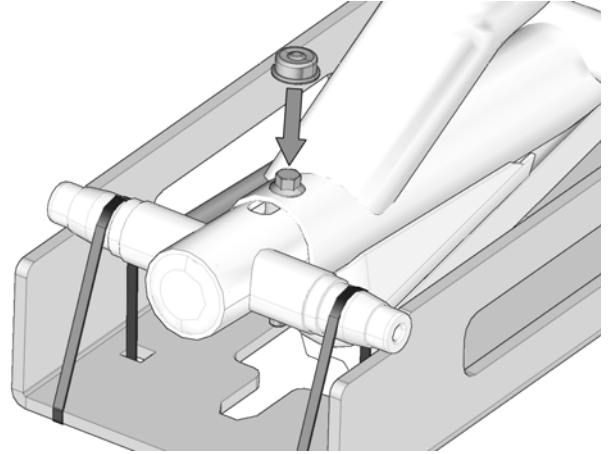
NOTE : Serrer l'écrou de fixation du tensionneur au couple de 33 N•m [27 lb•pi].

NOTE : Réinstaller le capuchon sur le boulon du tensionneur.

Figure 10



33 N•m

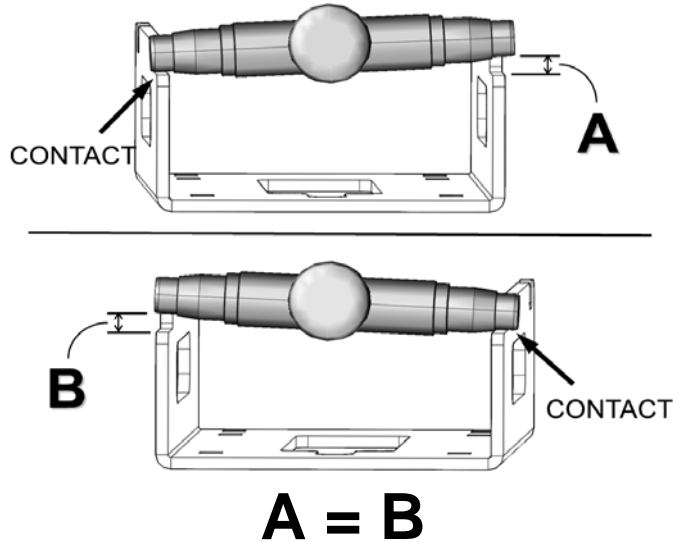


FINAL CHECK / VÉRIFICATION FINALE

e. Residual play in the tensioner assembly must be distributed equally on both sides. Check play by removing the two nylon tie wraps installed on the front wheel axle. Keep one end of the axle against the alignment tool, rotate tensioner assembly by hand and evaluate gap (A) between axle and tool. Check gap (B) on the other side. Total play must distributed equally on both sides. Refer to Figure 11.

e. Le jeu de tolérance à l'ensemble tensionneur doit être distribué également des deux côtés. Vérifier le jeu en retirant les deux attaches en nylon installées à l'arbre de roue du tensionneur. Garder une extrémité de l'arbre avant appuyée sur le gabarit et tourner le tensionneur pour mesurer l'espace (A) entre l'arbre de roue et le gabarit. Vérifier le jeu (B) des deux côté. Le jeu doit être distribué de façon égale. Voir la Figure 11.

Figure 11



f. If play is only on one side, realign the tensioner assembly until residual play is equally distributed on both sides.

f. Si le jeu est dans un seul sens, réaligner l'ensemble tensionneur jusqu'à ce que le jeu soit distribué également des deux côtés.

WARNING: After tightening bolt and before removing the alignment tool, doublecheck alignment of tensioner assembly. If alignment is not satisfactory, repeat preceding steps until desired result is achieved.

AVERTISSEMENT : Après serrage et avant de retirer l'outil d'alignement, s'assurer que le tensionneur est correctement aligné. Si l'alignement n'est pas conforme, refaire les étapes précédentes jusqu'à ce que le résultat soit adéquat.

g. Remove alignment tool from track system frame when alignment is satisfactory.

g. Une fois l'alignement conforme, retirer l'outil d'alignement du châssis du système de traction