

# Installation Guidelines

ARGO

5000-38-0942-MAN

---

## CAMSO



**ATV Track system**





**⚠ WARNING**

Please read carefully each part of this document as well as the *User Manual* prior to assembling, installing and using the Track System.

**CAUTION:** Longevity of Camso Track System components is directly linked to the way the System is used. Sportive driving, rapid direction changes and repeated fast turns (especially on power steering vehicles) are not advised. These driving styles increase the risk of derailing and can cause premature wear and or major breakdowns on the Track System which will not be covered under normal warranty.

Camso inc.  
4162, rue Burrill - Local A  
Shawinigan, QC G9N 0C3  
CANADA

**TECHNICAL SUPPORT**

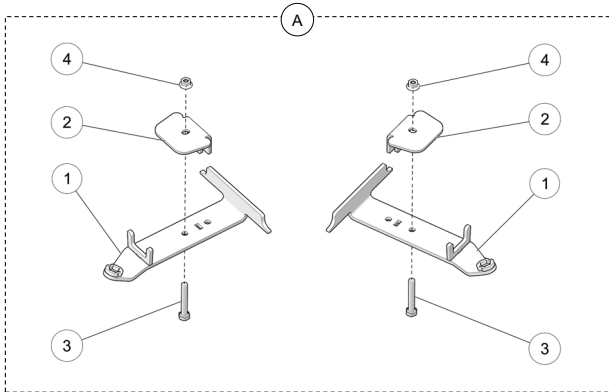
If your dealer or distributor is unable to solve a problem related to the System, you may contact the Camso support team from Monday to Friday.

E-Mail: [enduser.atv@camso.co](mailto:enduser.atv@camso.co)  
Internet: [www.camso.co](http://www.camso.co)

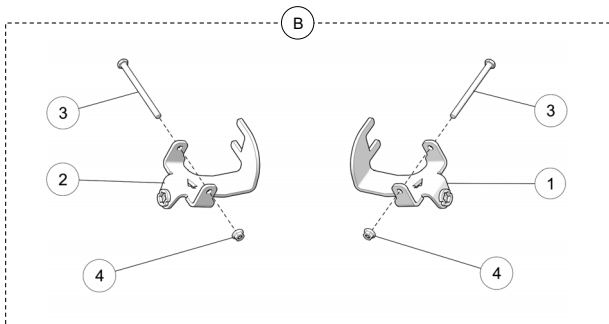
Dealer or distributor phone:  
Serial #:  
Purchase date:

# PARTS LIST

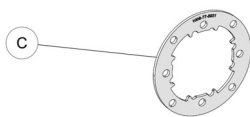
**CAUTION:** Before beginning the installation, make sure that you have received all the components included in the parts lists below.



ITEM	PART #	DESCRIPTION	QTY
A	1004-38-0620	FRONT BRACKET KIT	1
1	--	ANTI-ROTATION FRONT BRACKET	2
2	--	FRONT BRACKET COVER	2
3	1033-10-0070	HEX BOLT - HCS, M10-1.5X70, 8.8, ZP, DIN931	2
4	1074-10-0001	NYLON NUT - FNN, M10-1.5, 8, ZP, DIN6926	2



ITEM	PART #	DESCRIPTION	QTY
B	1005-38-0270	REAR BRACKET KIT	1
1	--	ANTI-ROTATION REAR BRACKET - LH	1
2	--	ANTI-ROTATION REAR BRACKET - RH	1
3	1033-10-0140	HEX BOLT- HCS, M10-1.5X140,8.8,ZP,DIN931	2
4	1074-10-0001	NYLON NUT - FNN, M10-1.5, 8, ZP, DIN6926	2



ITEM	PART #	DESCRIPTION	QTY
C	1008-77-0031	FLAT SPACER, 3/16 - MULTI	4

## INFORMATION

1. For installation purposes, directional arrows have been cut out of some components in the anchor bracket kits. These arrows indicate the front of the vehicle relative to the component. See Fig. 1

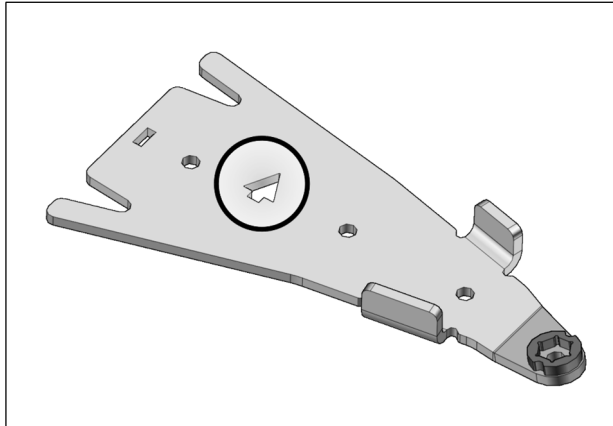


Fig. 1

2. Identify the mounting position of each Track System undercarriage unit; the position is indicated on a small sticker affixed on the undercarriage frame. See Fig. 2

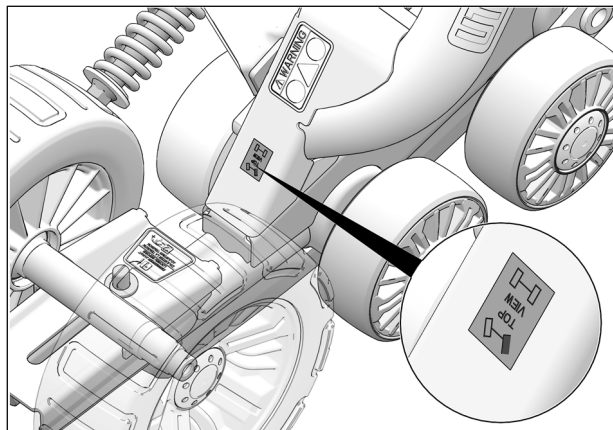


Fig. 2

## PREPARATION

### WARNING

Do not place any part of your body under the vehicle unless it is securely placed on appropriate stands. Severe injuries could occur if the vehicle collapses or moves. Do not use a lifting device as a secure stand.

1. Position the vehicle on a flat and level surface, shift the transmission to neutral and turn off engine.
2. Set each Track System unit near the position indicated by the sticker affixed on the frame.

## REAR TRACK SYSTEM INSTALLATION

1. Using a lifting device, raise the rear of the vehicle and install appropriate stands. Ensure that the vehicle is immobilized and safe to work on.
2. Remove rear wheels. Make sure that wheel studs and wheel hubs are free of dirt.
3. If needed, remove CV joint protectors.
4. Remove bolt, washers and spacer bushings from rear stabilizing rod end and insert bolt in the rear anchor bracket (**B1-B2**) as shown in Fig. 3

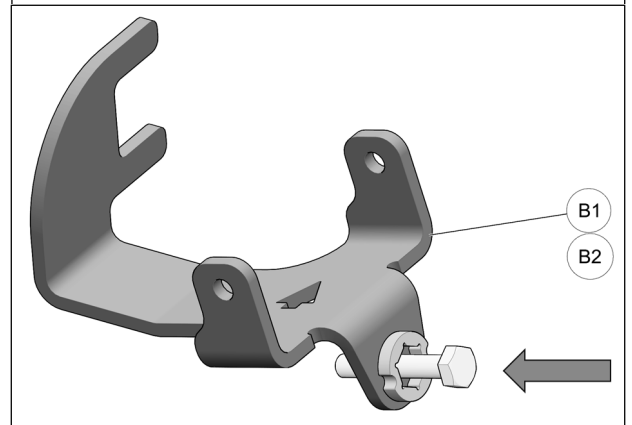
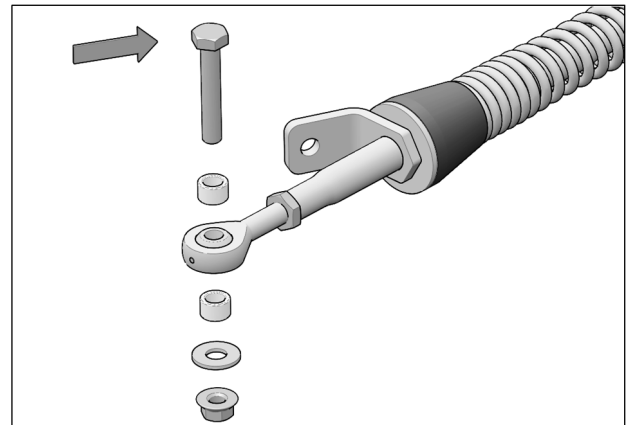


Fig. 3

**CAUTION:** Make sure that the bolt is inserted in the right direction. See Fig. 4

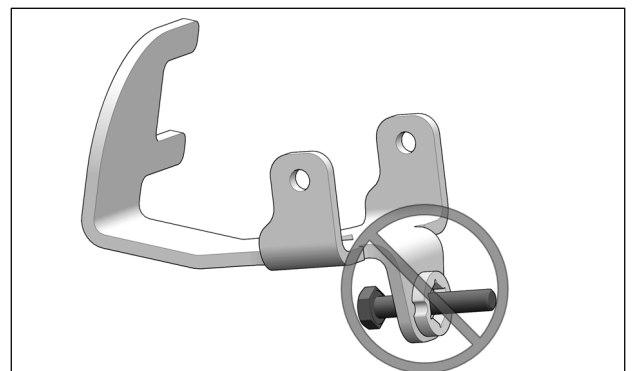


Fig. 4

5. Remove bolt (1) that links lower suspension arm to wheel knuckle. See Fig. 5

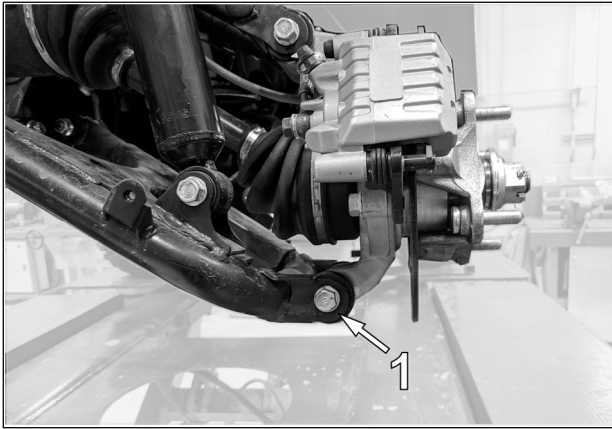


Fig. 5

6. Lift and hook C-shaped part of anchor bracket (B1-B2) up to lower suspension arm as shown in Fig. 6

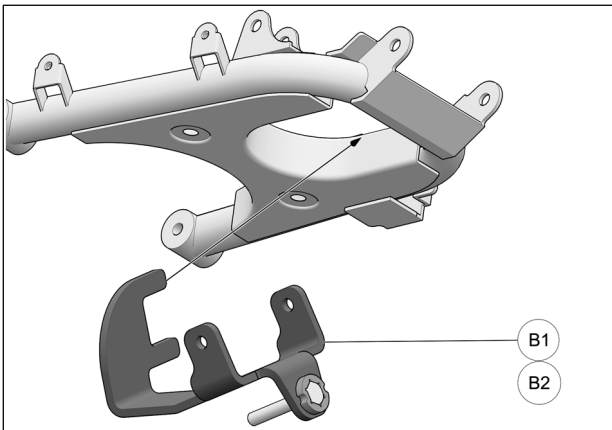


Fig. 6

7. Pivot front of bracket arm upward and align anchor bracket bolt holes with suspension arm bolt holes. See Fig. 7

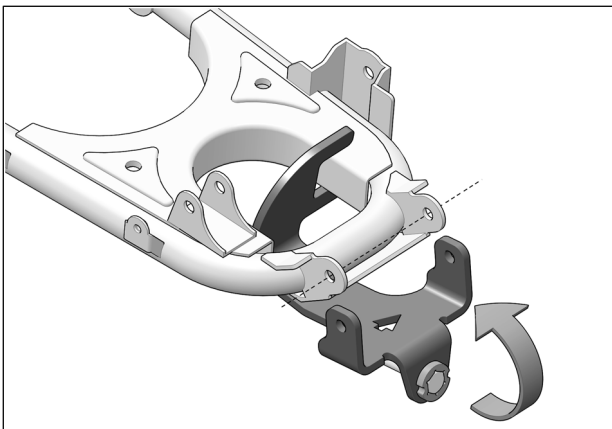


Fig. 7

8. Insert the new M10x140mm bolt (B3) through anchor bracket, suspension arm and wheel knuckle. Secure assembly with the provided M10 nut (B4). Torque nut to 50 N•m [37 lb•ft]. See Fig. 8

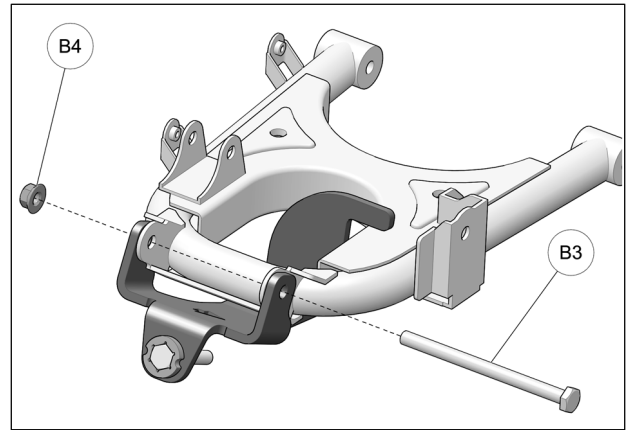


Fig. 8

9. Place and center wheel spacer (C) on wheel hub, using the threaded studs. See Fig. 9

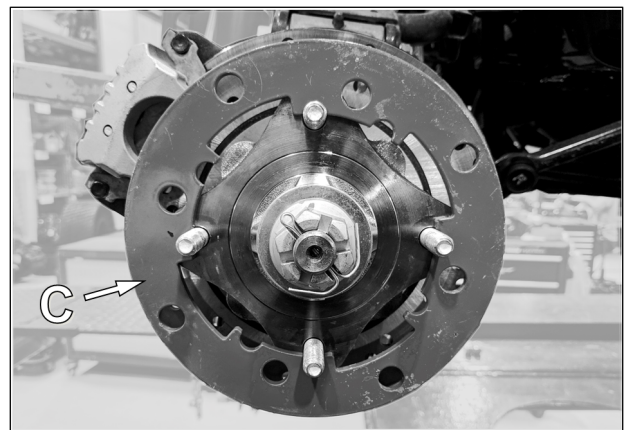


Fig. 9

10. Secure undercarriage to rear hub using the vehicle's own lug nuts. See Fig. 10

**CAUTION:** If needed, take rubber protector off of hub.

**CAUTION:** Follow torque specification indicated by vehicle manufacturer when tightening lug nuts.

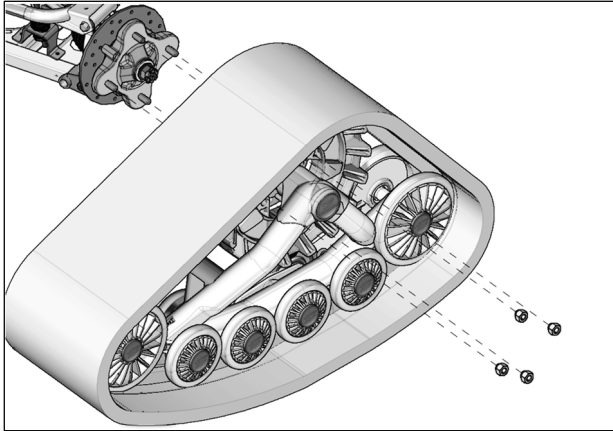


Fig. 10

11. Attach stabilizing rod (2) to anchor bracket (1), using spacer bushings (3), flat washer (4) and nut (5). Torque to 70 N•m [52 lb•ft]. See Fig. 11

**CAUTION:** Components must be assembled in the order shown.

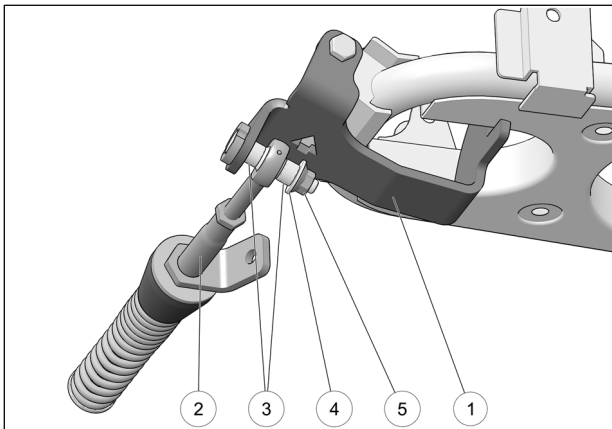


Fig. 11

12. Verify that spring assembly bolt (6) is tightened to the recommended torque specification: 75 N•m [55 lb•ft]. Refer to Fig. 12

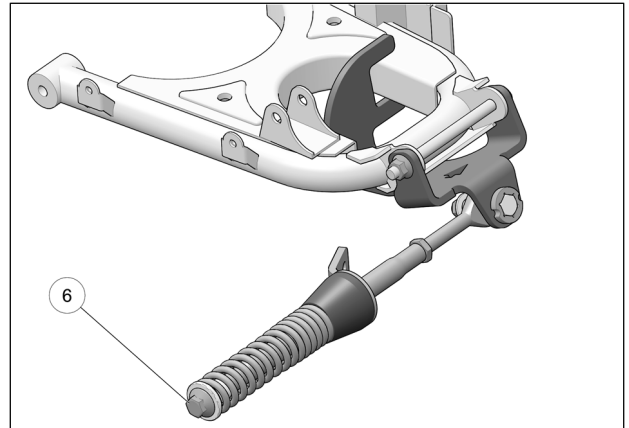


Fig. 12

13. Inspect the rear track systems and ensure that all mounting bolts were correctly tightened during installation. Lower the vehicle on the ground and proceed to install the front track systems.

## FRONT TRACK SYSTEM INSTALLATION

1. Using a lifting device, raise the front of the vehicle and install appropriate stands. Ensure that the vehicle is immobilized and safe to work on.
2. Remove front wheels. Make sure that wheel studs and wheel hubs are free of dirt.
3. If applicable, remove CV joint protectors.

- Remove bolt, washer and bushings from front stabilizing rod end and insert bolt in front anchor bracket (A1) as shown in Fig. 13

*NOTE: It is not possible to insert this bolt once the bracket is attached to the suspension arm.*

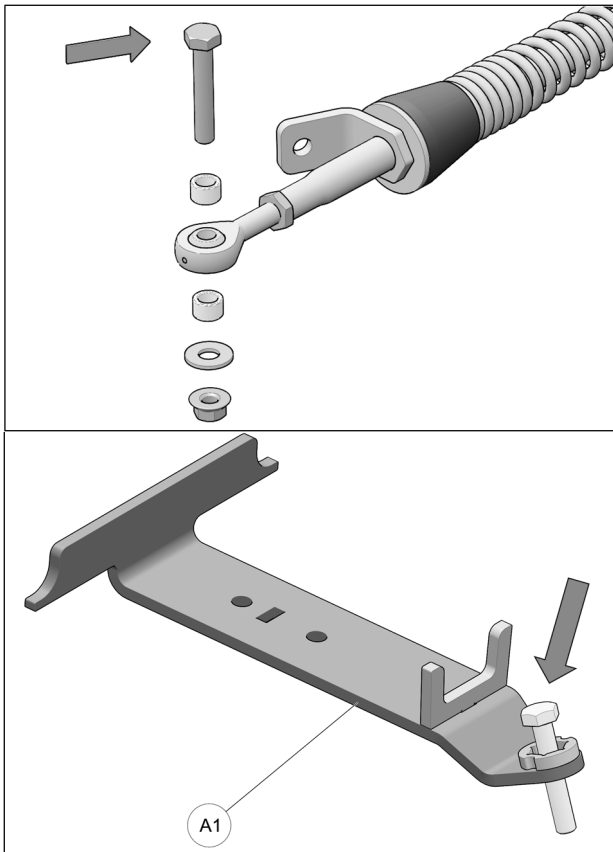


Fig. 13

**CAUTION: Be sure that bolt is inserted in the right direction. See Fig. 14**

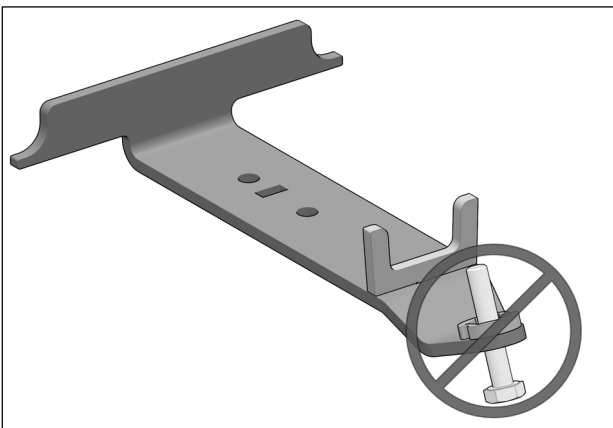


Fig. 14

- Position bottom part of anchor bracket (A1) assembly under front lower suspension arm, as shown in the figure below. Position bracket cover (A2) over suspension arm and insert tenon at one end of cover in the mortise cut out of bottom part. Insert the M10x70mm bolt (A3) from the bottom and secure the two parts together with the nut (A4) provided. Tighten assembly to 50 N•m [37 lb•ft] of torque. Refer to Fig. 15

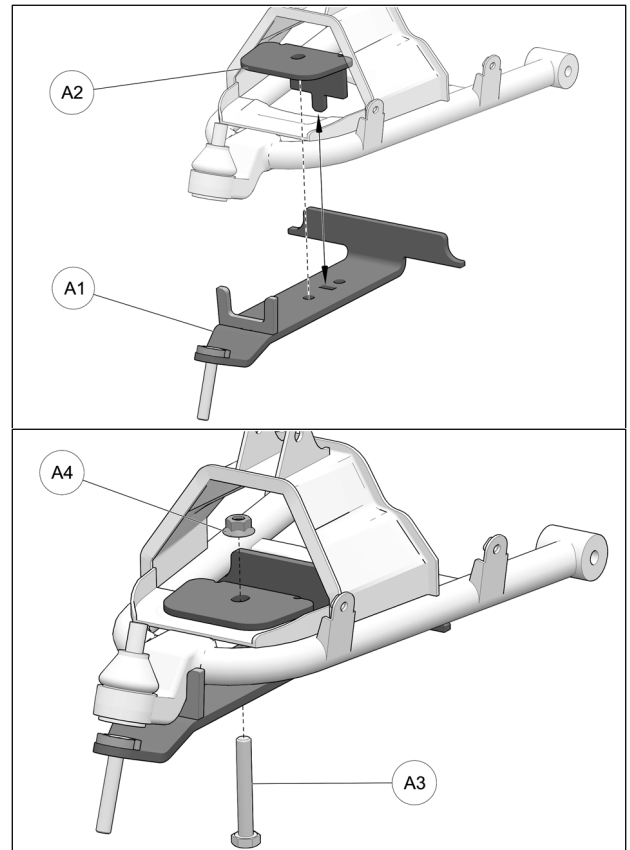


Fig. 15

- Place and center wheel spacer (C) on wheel hub, using the threaded studs. See Fig. 16



Fig. 16

- Using the vehicle's own lug nuts, secure undercarriages to the front wheel hubs. The procedure and precautions are the same as for rear units. Refer to Fig. 10
- Attach stabilizing rod (2) to anchor bracket (1), using the two spacer bushings (3), flat washer (4) and nut (5). Torque to 70 N•m [52 lb•ft]. See Fig. 17

**CAUTION:** Components must be assembled in the order shown.

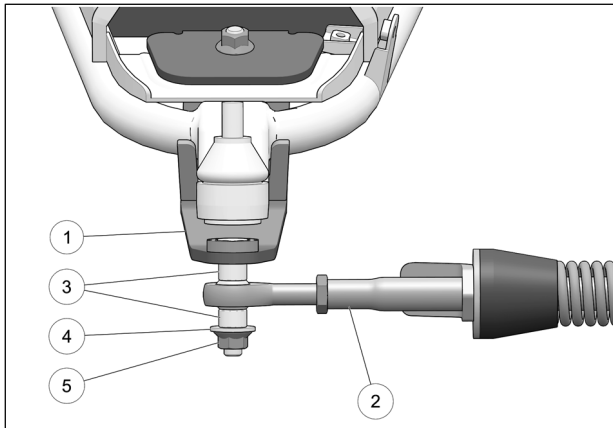


Fig. 17

- Make sure spring mounting bolt (6) is torqued to specification: 75 N•m [55 lb•ft]. Fig. 18

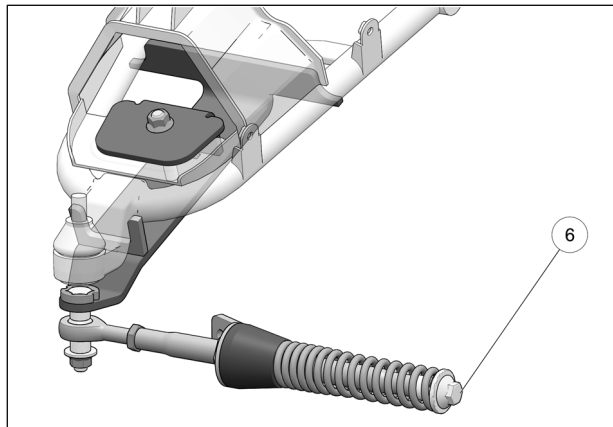


Fig. 18

## FINAL INSTALLATION

- To prevent any possible contact between the undercarriages and the footguards, the outer corners of the footguards have to be modified. The modifications will help to avoid damages to the vehicle and to the track systems. Refer to Fig. 19

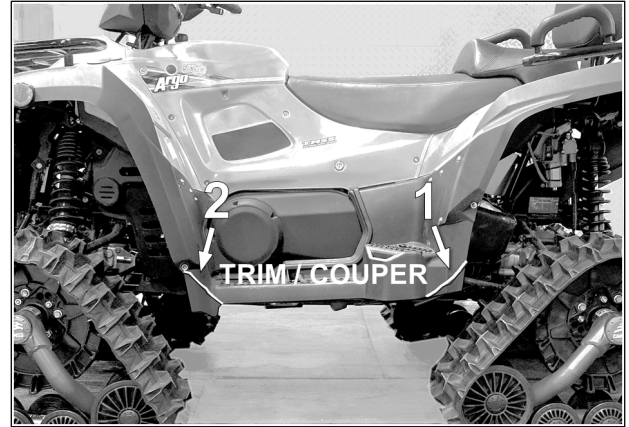


Fig. 19

- Verify the suspension settings. If the shock absorbers are adjustable, they should be adjusted to the stiffest setting to allow for maximum clearance between the System and the vehicle's fenders.
- Lower the vehicle to the ground.

## ADJUSTMENTS

**CAUTION:** The Track System is designed to provide the best traction performance and floatability. Adjustments such as alignment, track tension, and angle of attack are necessary for optimal System performance. For more information on these adjustments, refer to the document entitled *ADJUSTMENTS* or to the *USER MANUAL* provided with the installation kit specific to the vehicle.



## FINALISER L'INSTALLATION

1. Pour éviter tout contact possible entre les systèmes de traction et les marche-pieds du véhicule, les coins extérieurs des marche-pieds doivent être modifiés (découpe). Cette modification permettra d'éviter tout dommage à l'esthétique du véhicule ou aux systèmes de traction. Voir la Fig. 19



Fig. 19

2. Vérifier l'ajustement de la suspension; si les amortisseurs sont réglables, ils doivent être réglés au niveau le plus ferme afin de permettre un maximum de dégagement entre les systèmes et les ailes du véhicule.

3. Abaisser le véhicule au sol.

**ATTENTION :** Le système de traction a été conçu pour offrir les meilleures performances en termes de traction et de flottabilité. Les ajustements d'alignement, de tension des chenilles et d'angle d'attaque sont nécessaires pour obtenir les performances optimales. Pour plus de renseignements sur ces ajustements, voir le document **REGLAGES** ou le **MANUEL DE L'UTILISATEUR** fournis avec l'ensemble d'installation du véhicule.

## AJUSTEMENTS

7. Au moyen des écrous de roue d'origine du véhicule, boulonner chaque système de traction au moyen de roue avant. La marche à suivre et les précautions sont les mêmes qu'à l'arrière. Voir la Fig. 10

8. Fixer le bras stabilisateur (2) au boulon déjà installé sur l'ancrage de suspension (1) à l'aide des deux espaces (3), de la rondelle (4) et de l'écrou autobloquant (5). Serrer à un couple de 70 N•m [52 lb•pi]. Voir la Fig. 17

**ATTENTION :** Assurez-vous d'assembler les pièces dans l'ordre indiqué.

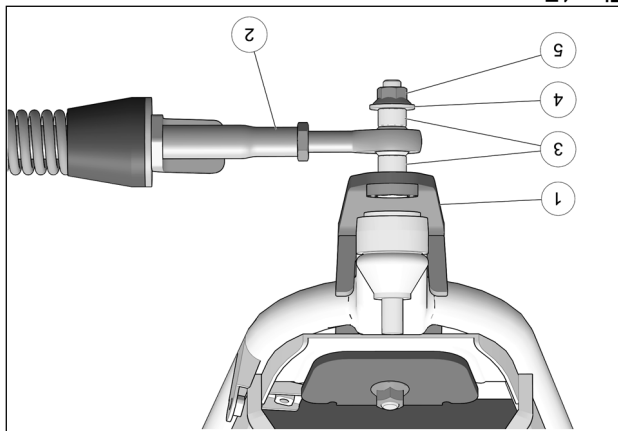


Fig. 17

9. Vérifier que le boulon du ressort (6) est serré au couple recommandé : 75 N•m [55 lb•pi]. Fig. 18

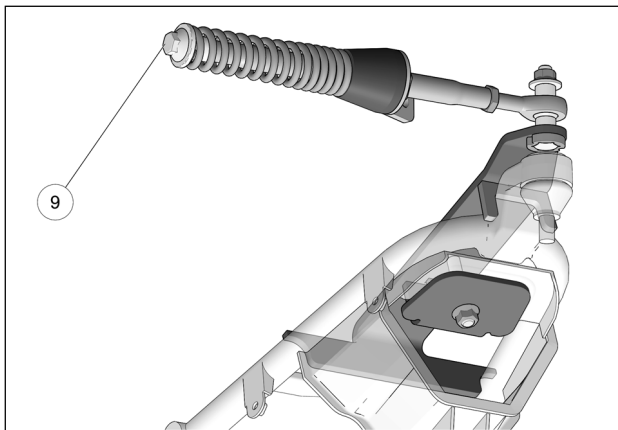


Fig. 18

4. Enlever les boulons, les rondelles et les espaces des rotules des bras stabilisateurs des systèmes avant. Insérer un boulon à l'extrémité de chacun des ancrages de suspension avant (A1). Voir la Fig. 13

NOTE : Il est impossible d'insérer ce boulon une fois l'ancrage fixé au bras de suspension du véhicule.

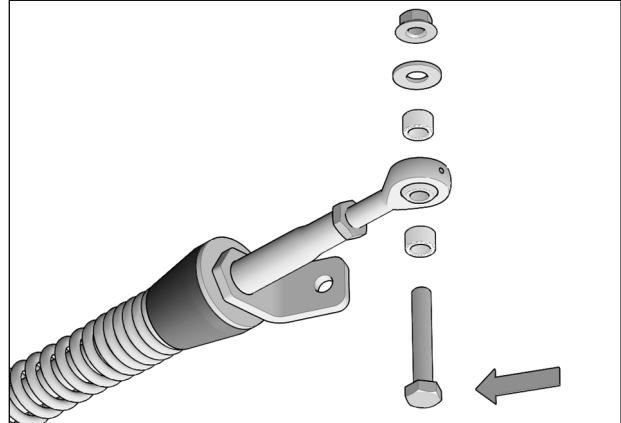


Fig. 13

ATTENTION : Assurez-vous d'insérer le boulon dans le bon sens. Voir la Fig. 14

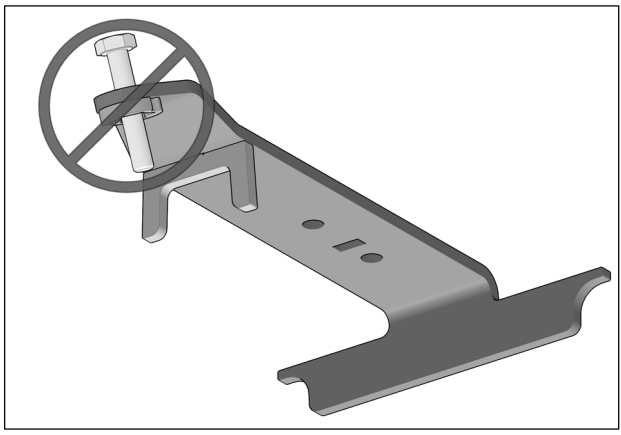


Fig. 14

5. Positionner la partie inférieure de l'ancrage anti-rotation (A1) sous le bras de suspension inférieur. Positionner la partie supérieure (A2) au-dessus du bras de suspension de façon à ce que le tenon de la partie pliée s'insère dans le trou rectangulaire de la partie inférieure. Insérer le boulon M10x70mm (A3) par le dessous de l'ancrage et assembler les deux parties avec l'écrin (A4) fourni. Serrer l'assemblage à un couple de 50 N•m [37 lb•pi]. Voir la Fig. 15

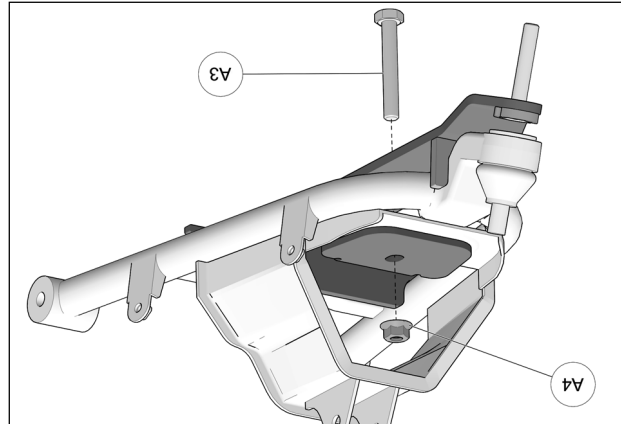
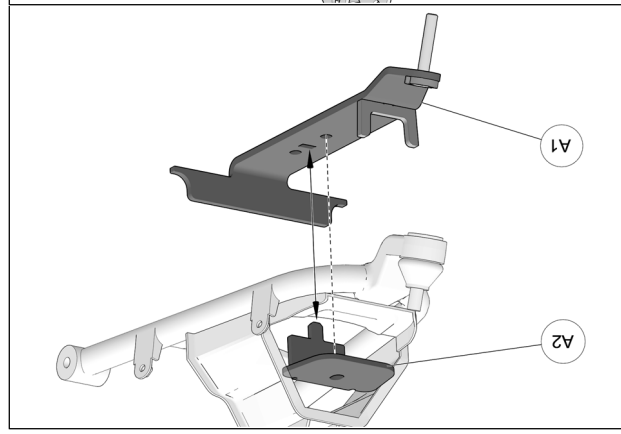


Fig. 15

6. Installer un espaceur (C) à chacun des moyeux avant, en l'appuyant sur les goujons filetés. Voir la Fig. 16



Fig. 16

10. Fixer le système de traction au moyen de roue arrière. Utiliser les écrous de roue d'origine du véhicule. Voir la Fig. 10

**ATTENTION :** Retirer le protecteur en caoutchouc du moyeu, s'il y a lieu.

**ATTENTION :** Serrer les écrous de roue au couple de serrage indiqué par le fabricant du véhicule.

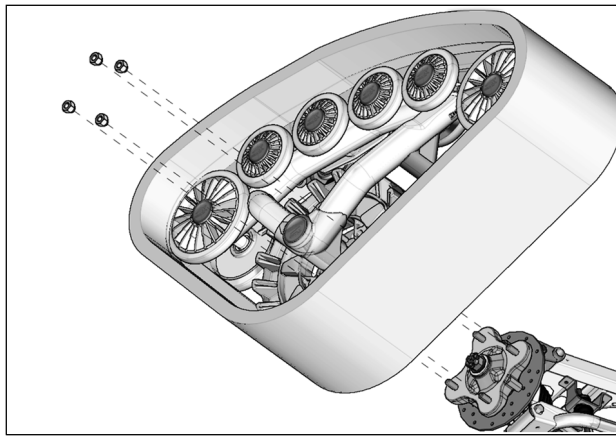


Fig. 10

11. Fixer le bras stabilisateur (2) au boulon déjà installé sur l'ancrage de suspension (1) à l'aide des espacers (3), de la rondelle (4) et de l'écrou autobloquant (5). Serrer à un couple de 70 N•m [52 lb•pi]. Voir la Fig. 11

**ATTENTION :** Assurez-vous d'assembler les pièces dans l'ordre indiqué.

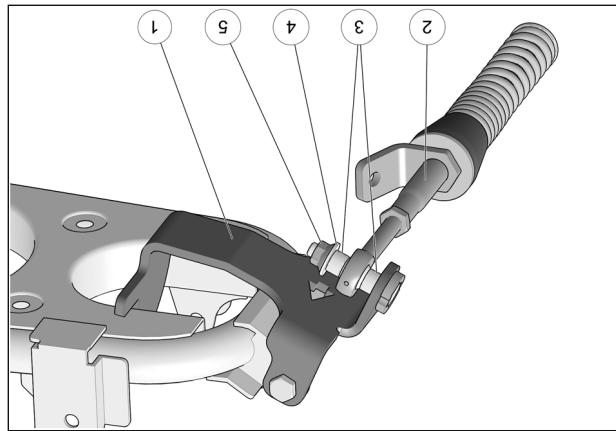


Fig. 11

13. Inspecter les systèmes de traction arrière et s'assurer que tous les boulons ont été serrés correctement lors de l'installation. Abaisser ensuite le véhicule au sol et procéder à l'installation des systèmes de traction avant.

## SYSTÈMES AVANT - INSTALLATION

1. Au moyen d'un dispositif de levage, soulever l'avant du véhicule et installer des cales de sûreté. S'assurer que le véhicule est bien immobile et qu'on peut y travailler en sécurité.
2. Enlever les roues avant. S'assurer que les goujons et les moyeux de roue sont exempts de saleté.
3. Retirer les protecteurs de joint homocinétique, si nécessaire.

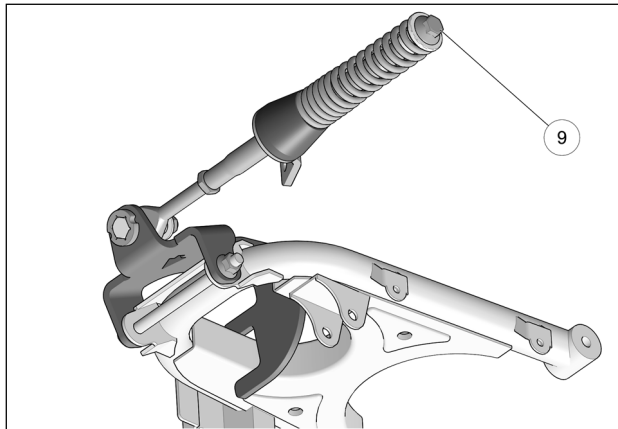


Fig. 12

12. Vérifier que le boulon du ressort (6) est serré au couple recommandé : 75 N•m [55 lb•pi]. Fig. 12

5. Retirer le boulon (1) qui fixe le bras de suspension inférieur au moyeu de roue. Voir la Fig. 5

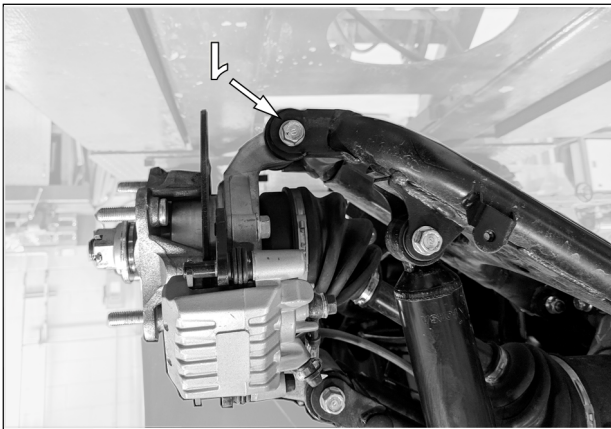


Fig. 5

6. Placer l'ancrage (B1-B2) sous le bras de suspension inférieur et insérer la partie arrière de l'ancrage en forme de C au bras de suspension tel que montré à la Fig. 6

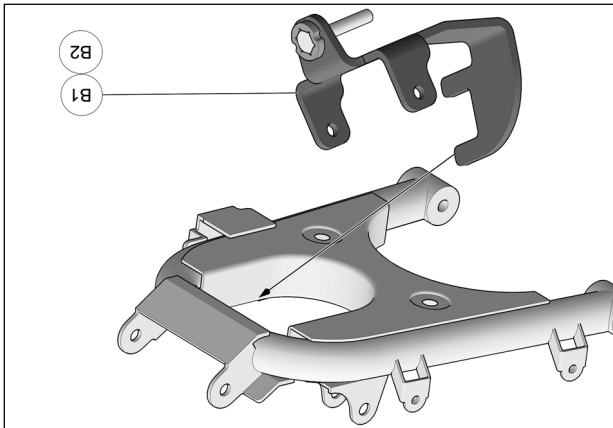


Fig. 6

7. Pivoter l'avant de l'ancrage vers le haut et aligner les trous de fixation de l'ancrage aux trous présents dans le bras de suspension. Voir la Fig. 7

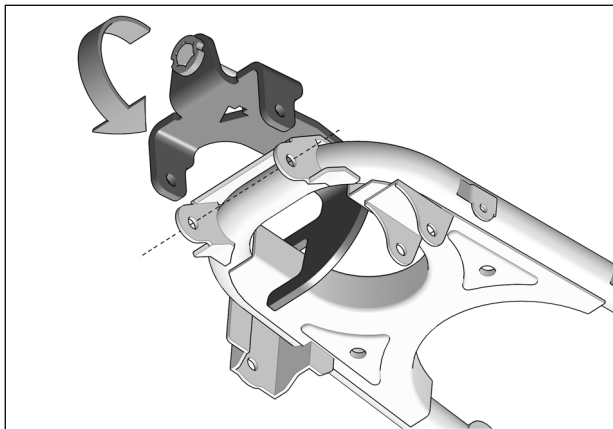


Fig. 7

8. Insérer le nouveau boulon M10x140mm (B3) à travers l'ancrage, le bras de suspension et le moyeu de roue. Fixer le boulon avec l'écrin M10 (B4) fourni. Serrer l'écrin à un couple de 50 N•m [37 lb•ft]. Voir la Fig. 8

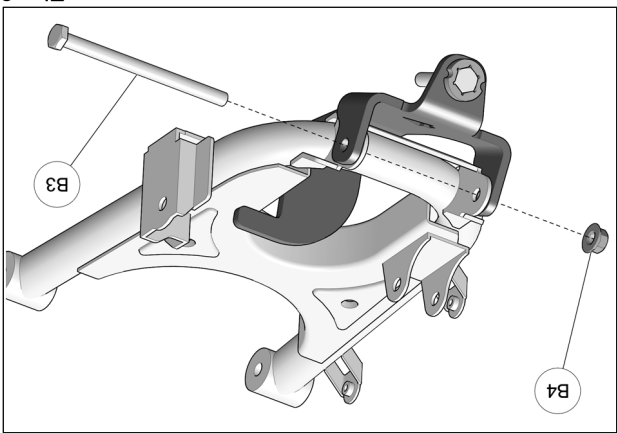


Fig. 8

9. Installer un espaceur (C) à chacun des moyeux arrière, en l'appuyant sur les goujons filetés. Voir la Fig. 9

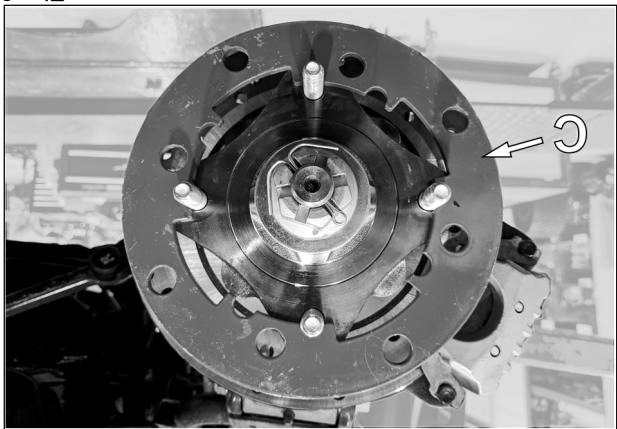


Fig. 9

## SYSTÈMES ARRIÈRE - INSTALLATION

1. Au moyen d'un dispositif de levage, soulever l'arrière du véhicule et installer des cales de sûreté. S'assurer que le véhicule est bien immobile et qu'on peut y travailler en sécurité.

2. Enlever les roues arrière. S'assurer que les goujons et les moyeux de roue sont exempts de saleté.

3. Retirer les protecteurs de joint homocinétique, si nécessaire.

4. Enlever les boulons, les rondelles et les espaceurs des rotules des bras stabilisateurs des systèmes arrière. Insérer un boulon à l'extrémité de chacun des ancrages (B1-B2) de suspension arrière. Fig. 3

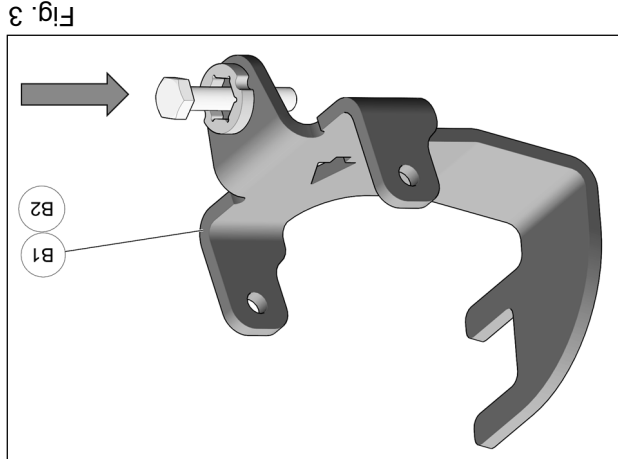
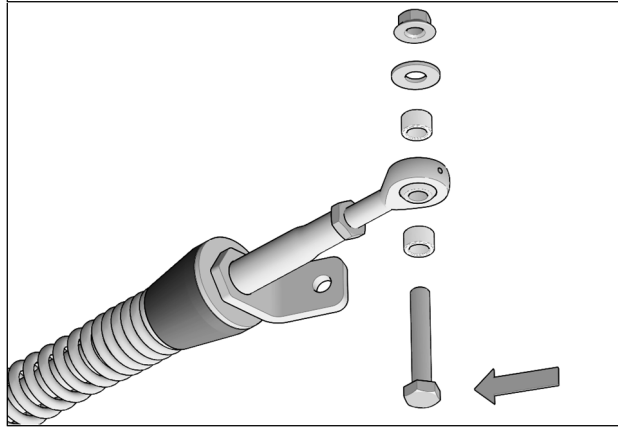


Fig. 3

ATTENTION : Assurez-vous d'insérer le boulon dans le bon sens. Voir la Fig. 4

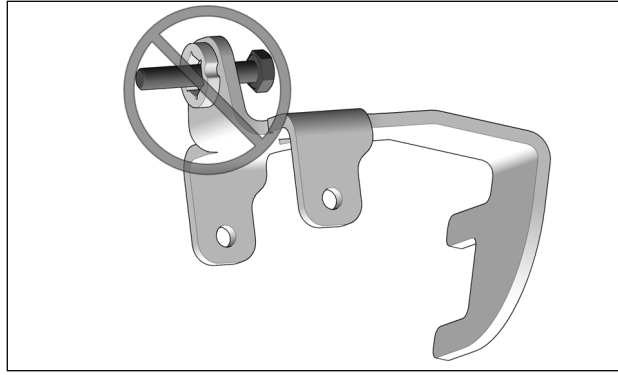


Fig. 4

## INFORMATION

1. Des flèches indiquant l'avant du véhicule sont découpées dans certaines composantes des ancrages. S'assurer que ces flèches pointent vers l'avant du véhicule à l'assemblage de celles-ci. Fig. 1

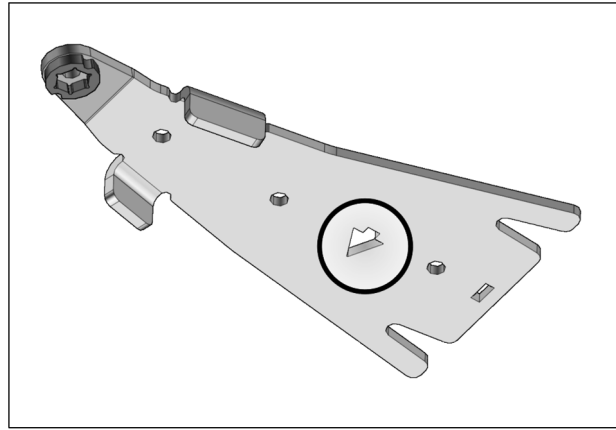


Fig. 1

2. Identifier la position d'installation de chaque système de traction à l'aide de l'étiquette de positionnement apposée au châssis. Voir la Fig. 2

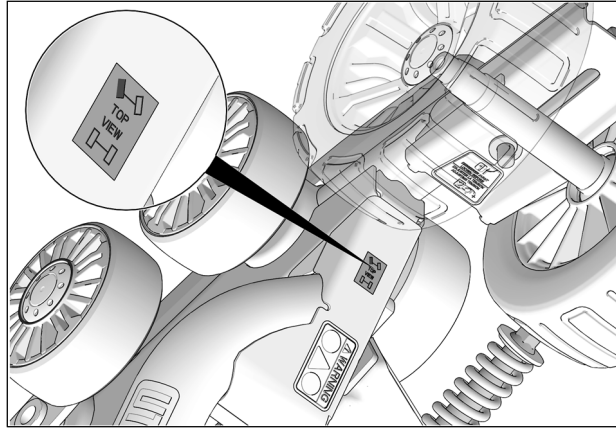


Fig. 2

## PRÉPARATION

1. Placer le véhicule sur une surface plane et au niveau. Mettre la transmission au point mort et arrêter le moteur.

2. Placer chaque système de traction près de sa position d'installation indiquée sur l'étiquette apposée au châssis.

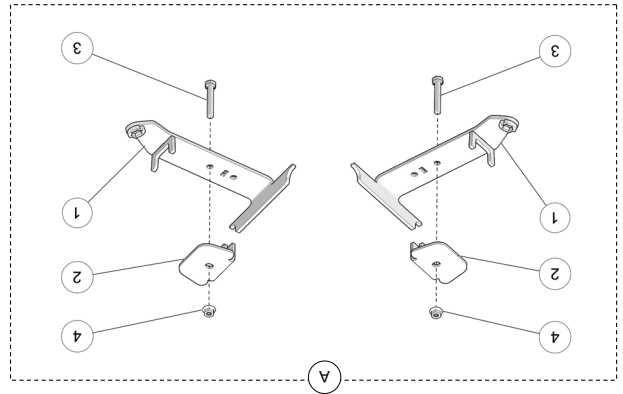
Ne jamais exposer des parties du corps sous le véhicule à moins que celui-ci ne repose sur des supports appropriés. Si le véhicule devait capoter ou se déplacer, cela pourrait occasionner des blessures graves. Ne pas utiliser un dispositif de levage comme support permanent.

## AVERTISSEMENT

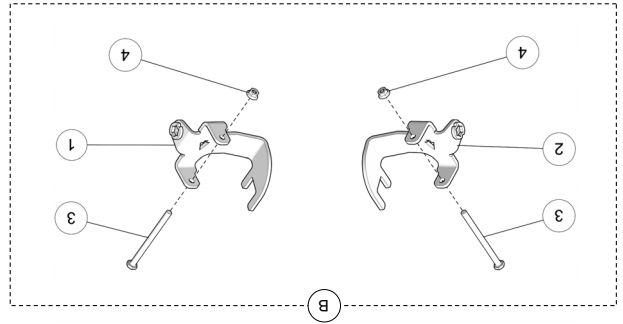
**ATTENTION : Avant de débuter l'installation, assurez-vous d'avoir reçu toutes les composantes incluses dans les listes de pièces de cet ensemble.**

**LISTES DE PIÈCES**

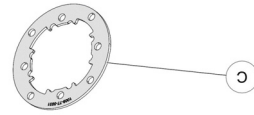
ITEM	# PIÈCE	DESCRIPTION	QTE
A	1004-38-0620	ENSEMBLE ANCRAGE AVANT	1
1	--	ANCRAGE ANTI-ROTATION AVANT	2
2	--	COUVERT AVANT	2
3	1033-10-0070	BOULON - HCS, M10-1,5X70, 8,8, ZP, DIN931	2
4	1074-10-0001	ÉCROU NYLON - FNN, M10-1,5, ZP, 8, DIN6926	2




ITEM	# PIÈCE	DESCRIPTION	QTE
B	1005-38-0270	ENSEMBLE ANCRAGE ARRIÈRE	1
1	--	ANCRAGE ANTI-ROTATION ARRIÈRE - GA	1
2	--	ANCRAGE ANTI-ROTATION ARRIÈRE - DR	1
3	1033-10-0140	BOULON-HCS, M10-1,5X140, 8,8, ZP, DIN931	2
4	1074-10-0001	ÉCROU NYLON-FNN, M10-1,5, 8, ZP, DIN6926	2



ITEM	# PIÈCE	DESCRIPTION	QTE
C	1008-77-0031	ESPACEUR PLAT, 3/16 - MULTI	4





**AVERTISSEMENT**  Veuillez lire attentivement ce document en entier, ainsi que le manuel de l'utilisateur avant d'assembler, d'installer et d'utiliser le système de traction.

**ATTENTION** : La durée de vie des composantes des systèmes de traction de Camso est directement liée à la façon dont le système de traction est utilisé. La conduite sportive, les changements de direction brusques ou les virages rapides et à répétition (plus spécifiquement aux véhicules à direction assistée) ne sont pas recommandés. Ce type de conduite augmente les risques de déraillement des chenilles et peut causer une usure prématurée ainsi que des bris majeurs au système de traction qui ne seront pas couverts par la garantie.

Camso inc.  
4162, rue Burrill - Local A  
Shawinigan, QC G9N 0C3  
CANADA

### SOUTIEN TECHNIQUE

En cas de problème, contacter d'abord votre concessionnaire ou distributeur. Advenant qu'il ne soit pas en mesure de résoudre un problème lié au système, vous pouvez communiquer avec l'équipe de soutien de Camso du lundi au vendredi.

Courriel : [enduser.atv@camso.co](mailto:enduser.atv@camso.co)  
Internet : [www.camso.co](http://www.camso.co)

Tél. du concessionnaire ou du distributeur :  
No de série :  
Date d'achat :



5000-38-0942-MAN

ARGO

Directives d'installation