

# Installation Guidelines Directives d'installation

CFMOTO

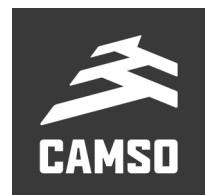
5000-10-0444-MAN

---

## **CAMSO**



**ATV Track system**  
**Systeme de traction pour VTT**



## **IMPORTANT**

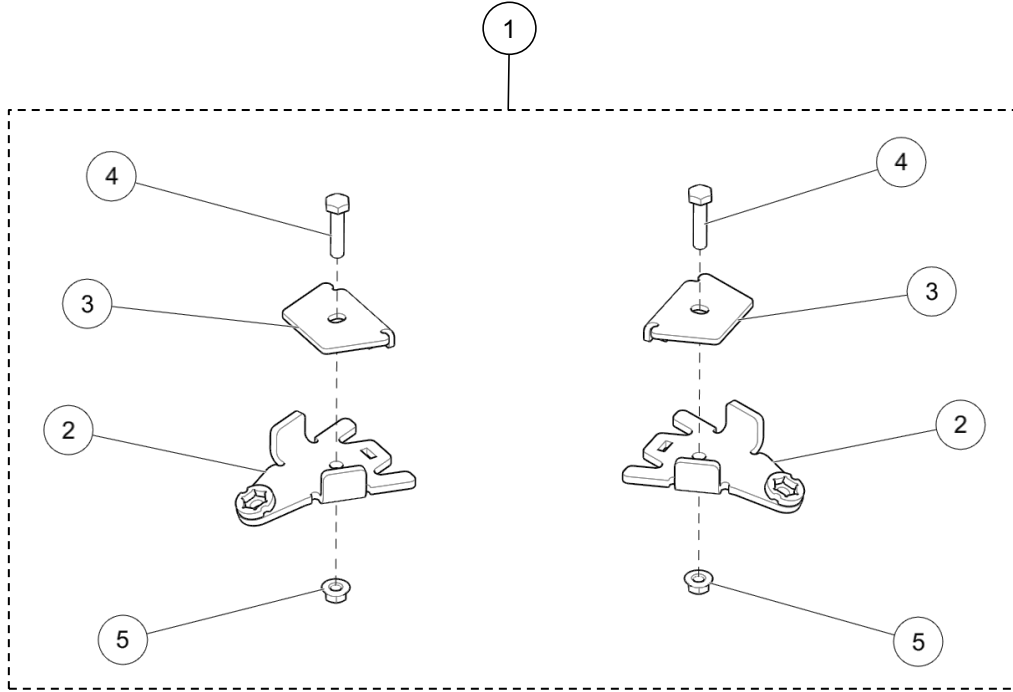
Please read carefully each part of this document as well as the User Manual prior to assembling, installing and using the track systems.

Veillez lire attentivement ce document, en entier, ainsi que le Manuel de l'utilisateur avant d'assembler, d'installer et d'utiliser les systèmes de traction.

Installation Guidelines / Directives d'installation

FRONT ANCHOR BRACKET PARTS LIST / LISTE DE PIÈCES - ANCRAGE AVANT

Figure 1

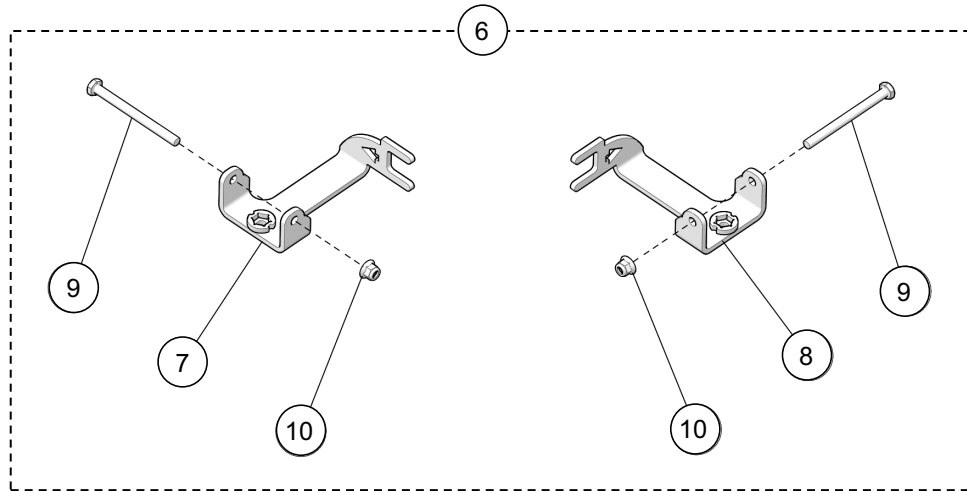


ITEM #	PART #	DESCRIPTION	QTY
1	1004-10-0040	FRONT BRACKET KIT / ENSEMBLE ANCRAGE AVANT	1
2	--	ANTIROT. FRONT BRACKET / ANCRAGE ANTIROTATION AVANT	2
3	--	FRONT COVER / COUVERT AVANT	2
4	1033-10-0045	HEX BOLT / BOULON HEX - HCS, M10-1.5X45, 8.8, ZP, DIN931	2
5	1074-10-0001	NYLON NUT / ÉCROU NYLON - FNN, M10-1.5, ZP, 8, DIN6926	2

**Installation Guidelines / Directives d'installation**

**REAR ANCHOR BRACKET PARTS LIST / LISTE DE PIÈCES - ANCRAGE ARRIÈRE**

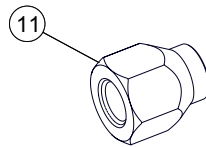
Figure 2



ITEM #	PART #	DESCRIPTION	QTY
6	1005-10-0510	REAR BRACKET KIT / ENSEMBLE ANCRAGE ARRIÈRE	1
7	--	ANTI-ROTATION REAR BRACKET - LH / ANCRAGE ANTIROTATION ARG	1
8	--	ANTI-ROTATION REAR BRACKET - RH / ANCRAGE ANTIROTATION ARD	1
9	1033-10-0120	HEX BOLT / BOULON - HCS, M10-1.5X120, 8.8, ZP, DIN931	2
10	1074-10-0001	NYLON NUT / ÉCROU NYLON - FNN, M10-1.5, 8, ZP, DIN6926	2

**WHEEL LUG NUT / ÉCROU DE ROUE**

Figure 3



ITEM #	PART #	DESCRIPTION	QTY
11	1178-10-X001	LUG NUT / ÉCROU DE ROUE - LN, M10-1.25X20, 8, ZP	16

**Installation Guidelines / Directives d'installation**

**VERIFICATION / VÉRIFICATION**

**CAUTION:** Before beginning the installation, make sure that you have received all the components included in the parts lists of the preceding pages.

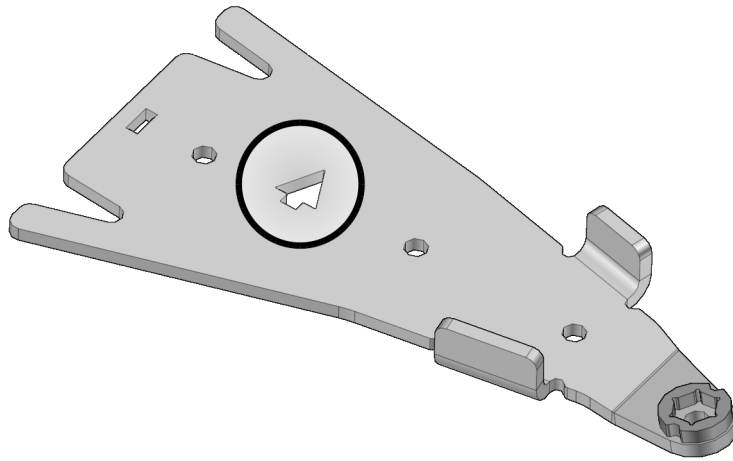
**ATTENTION :** Avant de débiter l'installation, assurez-vous d'avoir reçu toutes les composantes incluses dans les listes de pièces aux pages précédentes.

**INFORMATION**

1. For installation purposes, directional arrows have been cut out of some of the components in the anchor bracket kits. These arrows indicate the front of the vehicle relative to the component. See Figure 4.

1. Pour faciliter l'installation, des flèches directionnelles ont été coupées dans les composantes principales des ensembles d'ancrage. Ces flèches indiquent le devant du véhicule par rapport à la composante. Voir la Figure 4.

Figure 4



**Installation Guidelines / Directives d'installation**

**PREPARATION / PRÉPARATION**

**⚠ WARNING**

**⚠ AVERTISSEMENT**

Do not place any part of your body under the vehicle unless it is securely placed on appropriate stands. Severe injuries could occur if the vehicle collapses or moves. Do not use a lifting device as a secure stand.

Ne jamais exposer des parties de votre corps sous le véhicule à moins que celui-ci ne repose sur des supports appropriés. Si le véhicule devait capoter ou se déplacer, cela pourrait vous occasionner des blessures graves. Ne pas utiliser un dispositif de levage en guise de support permanent.

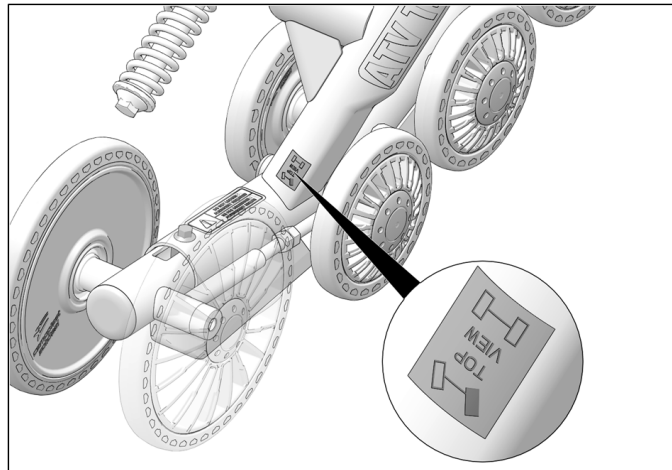
1. Position the vehicle on a flat and level surface (or on a suitable lifting device), shift the transmission to neutral and turn off engine.

1. Placer le véhicule sur une surface plane et au niveau (ou sur un dispositif de levage), mettre la transmission au point mort et arrêter le moteur.

2. Identify and position each unit of the track system near the position indicated on the sticker affixed on the frame. Refer to Figure 5.

2. Identifier et placer chaque système de l'ensemble de traction près de la position d'installation indiquée sur l'étiquette apposée au châssis. Voir la Figure 5.

Figure 5



**Installation Guidelines / Directives d'installation**

**REAR TRACK SYSTEMS / SYSTÈMES DE TRACTION ARRIÈRE**

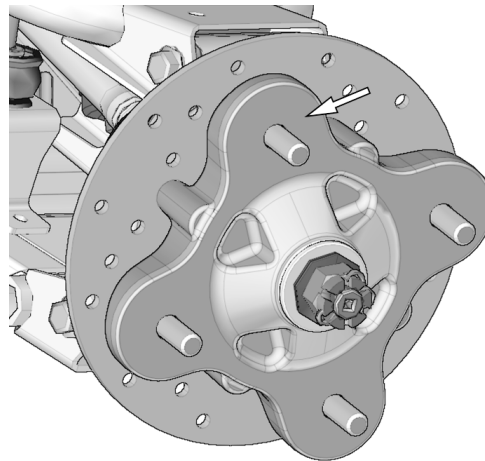
1. Using a lifting device, raise rear of vehicle and install appropriate stands. Ensure that the vehicle is immobilized and safe to work on.

1. Au moyen d'un dispositif de levage, soulever l'arrière du véhicule et installer des cales de sûreté. Assurez-vous que le véhicule est bien immobile et qu'on peut y travailler en sécurité

2. Remove rear wheels. Make sure that wheel studs and wheel hubs are free of dirt. See Figure 6.

2. Enlever les roues arrière. Assurez-vous que les goujons de roue et les moyeux de roue sont exempts de toute saleté. Voir la Figure 6.

Figure 6



3. If applicable, remove CV joint protectors.

3. Retirer les protecteurs de joint homocinétique, s'il y a lieu.

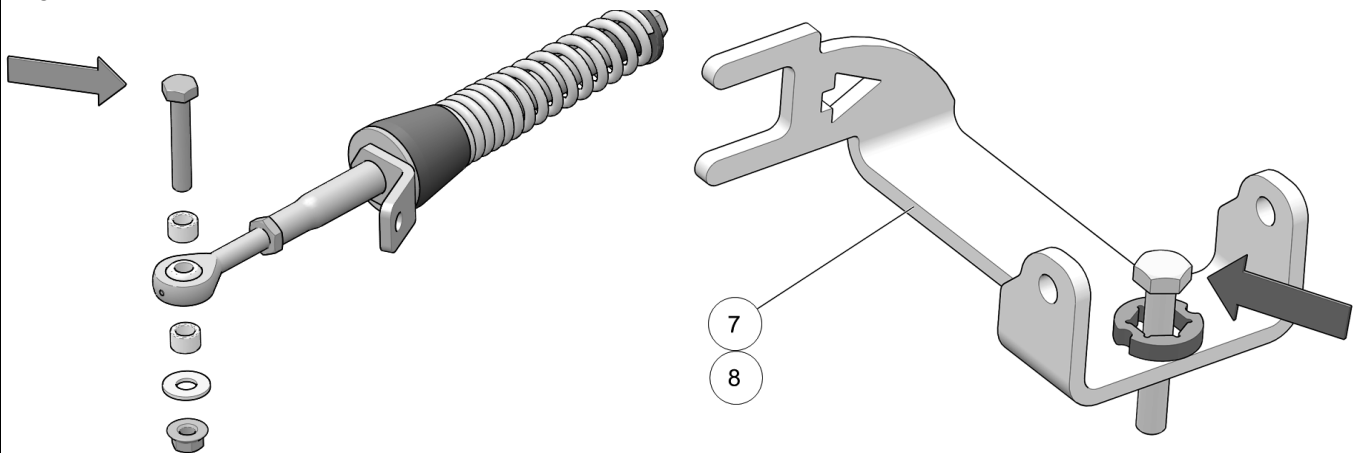
4. Remove bolt, washer and bushings from rear stabilizing rod end and insert bolt in rear anchor bracket (7-8) as shown in Figure 7.

4. Enlever les boulons, les rondelles et les espaceurs des rotules des bras stabilisateurs des systèmes arrière. Insérer un boulon à l'extrémité de chacun des ancrages (7-8) de suspension arrière. Voir la Figure 7.

*NOTE: It is not possible to insert this bolt once the bracket is attached to the vehicle's suspension arm.*

*NOTE : Il est impossible d'insérer ce boulon une fois l'ancrage fixé au bras de suspension du véhicule.*

Figure 7

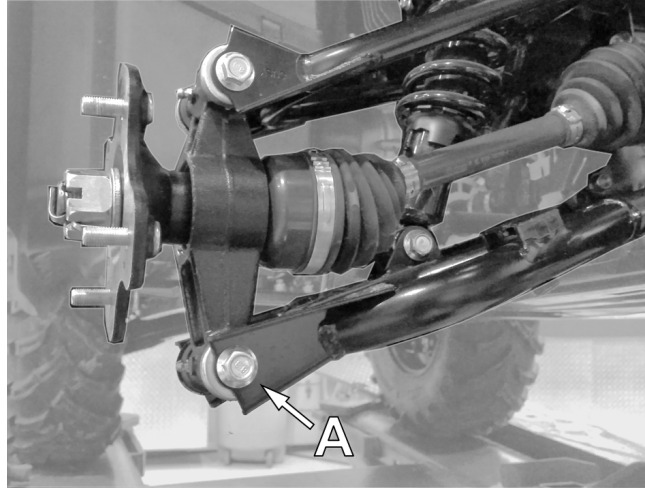


### Installation Guidelines / Directives d'installation

5. Remove mounting bolt (A) linking lower suspension arm to wheel hub. See Figure 8.

5. Dévisser et retirer le boulon (A) qui relie le bras inférieur de suspension au moyeu de roue. Voir la Figure 8.

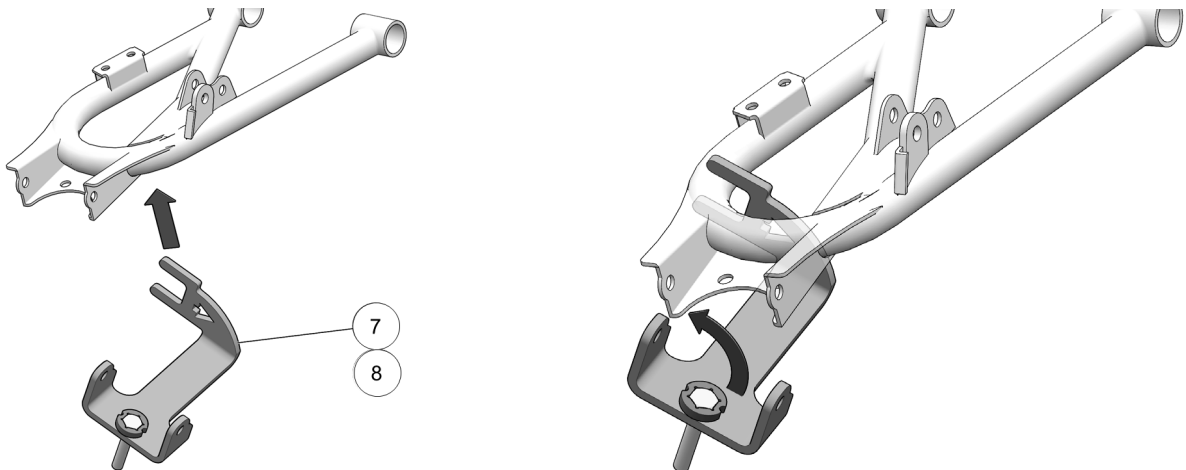
Figure 8



6. Position the anchor bracket (7-8) under the suspension arm. Slide and rotate the back end of the bracket on the suspension arm as shown on Figure 9.

6. Placer l'ancrage de suspension (7-8) sous le bras de suspension. Glisser l'ouverture en «C» de l'extrémité intérieure de l'ancrage au bras de suspension tel que montré à la Figure 9.

Figure 9



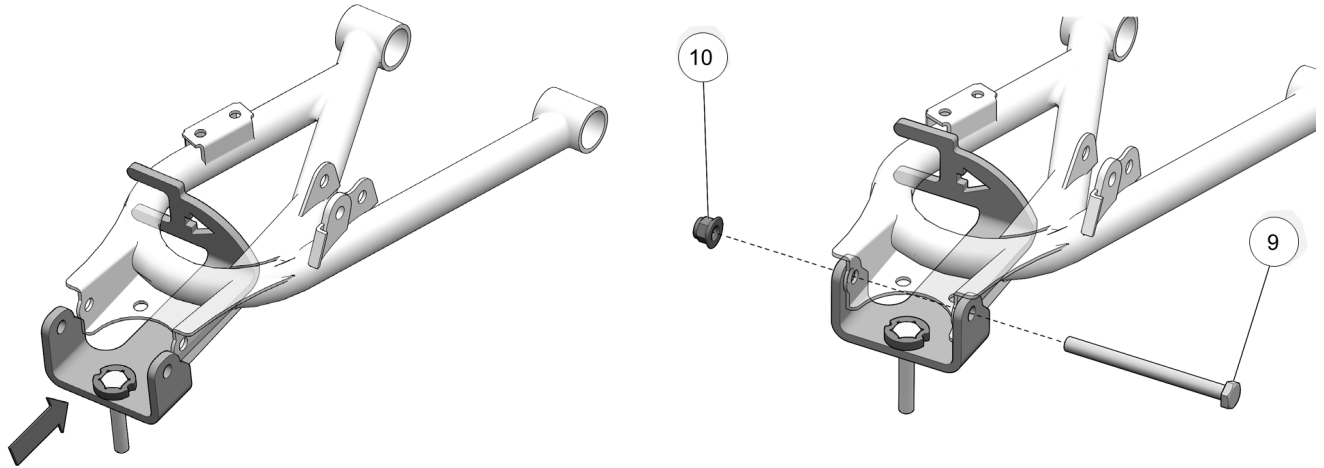


### Installation Guidelines / Directives d'installation

7. Slide bracket back and align bracket holes with holes in suspension arm. Insert M10x120 mm assembly bolt (9) through bracket, a-arm and hub. Thread nut (10) on bolt and tighten to 50 N•m of torque [37 lb•ft]. See Figure 10.

7. Glisser l'ancrage vers l'arrière et aligner les trous de l'ancrage avec les trous du bras de suspension. Insérer le nouveau boulon de fixation M10x120 mm (9) à travers l'ancrage, le bras de suspension et le moyeu de roue. Fixer l'écrou (10) sur le boulon et serrer à un couple de 50 N•m [37 lb•pi]. Voir la Figure 10.

Figure 10



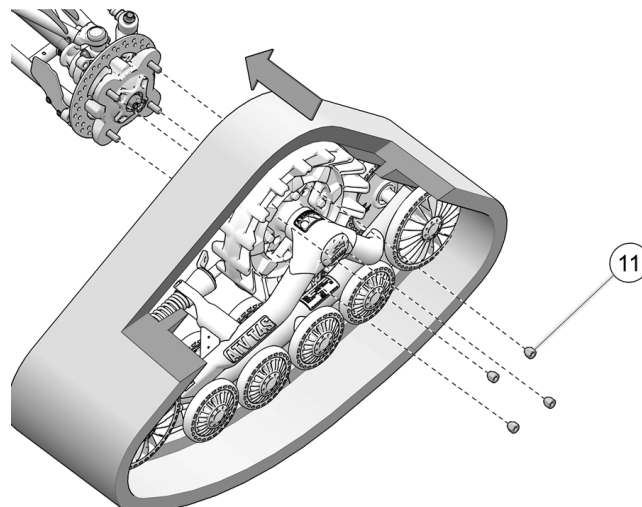
8. Secure the undercarriage to the rear wheel spacer using the wheel nuts (11) provided in the installation kit. Refer to Figure 11 .

*NOTE: If needed, take rubber protector off of hub.*  
*NOTE: Ensure that the cotter pin of the axle nut does not interfere with the undercarriage hub.*  
*NOTE: Follow torque specification indicated by the vehicle's manufacturer when tightening wheel nuts.*

8. Fixer le système de traction à l'espaceur de roue arrière, utiliser les écrous de roue (11) fournis dans l'ensemble d'installation. Voir la Figure 11.

*NOTE : Retirer le protecteur en caoutchouc du moyeu, s'il y a lieu.*  
*NOTE : Assurez-vous que la goupille fendue de l'écrou de l'essieu n'interfère pas au coeur du moyeu du système de traction.*  
*NOTE : Serrer les écrous de roue au couple de serrage indiqué par le fabricant du véhicule.*

Figure 11



### Installation Guidelines / Directives d'installation

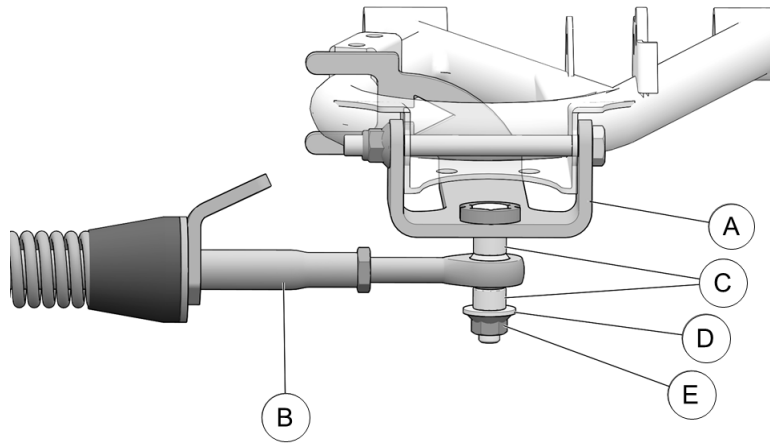
9. Attach the stabilizing rod (B) to the anchor bracket (A), using the two spacer bushings (C), flat washer (D) and nut (E). Torque to 70 N•m [52 lb•ft]. Refer to Figure 12.

*NOTE: Ensure that parts are assembled in the correct order.*

9. Fixer le bras stabilisateur (B) au boulon déjà installé sur l'ancrage de suspension (A) à l'aide des deux espaceurs (C), de la rondelle (D) et de l'écrou autobloquant (E). Serrer à un couple de 70 N•m [52 lb•pi]. Voir la Figure 12.

*NOTE : S'assurer d'assembler les pièces dans l'ordre indiqué.*

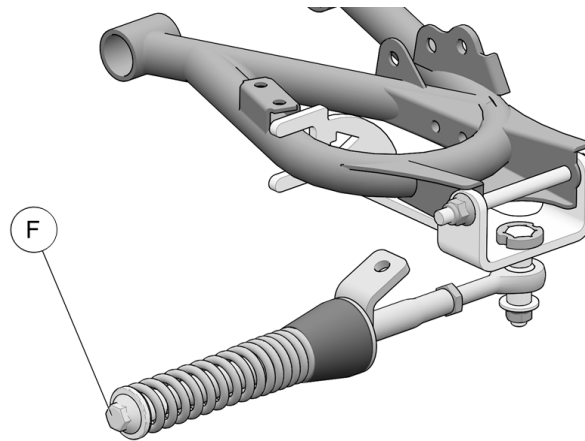
Figure 12



10. Verify that spring assembly bolt (F) is tightened to the recommended torque specification: 75 N•m [55 lb•ft]. Refer to Figure 13.

10. Vérifier que le boulon du ressort (F) est serré au couple recommandé : 75 N•m [55 lb•pi]. Voir la Figure 13.

Figure 13



11. Inspect rear track systems and ensure that all assembly bolts were correctly tightened during installation. Lower the vehicle to the ground and proceed to install the front track systems.

11. Inspecter les systèmes de traction arrière et s'assurer que tous les boulons ont été serrés correctement lors de l'installation. Abaisser ensuite le véhicule au sol et procéder à l'installation des systèmes de traction avant.

## Installation Guidelines / Directives d'installation

### FRONT TRACK SYSTEMS / SYSTÈMES DE TRACTION AVANT

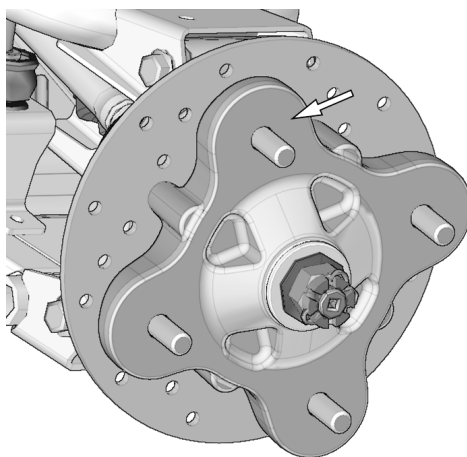
1. Using a lifting device, raise front of vehicle and install appropriate stands. Ensure that vehicle is immobilized and safe to work on.

1. Au moyen d'un dispositif de levage, soulever l'avant du véhicule et installer des cales de sûreté. S'assurer que le véhicule est bien immobile et qu'on peut y travailler en sécurité.

2. Remove front wheels. Make sure that wheel studs and wheel hubs are free of dirt. See Figure 14.

2. Enlever les roues avant. Assurez-vous que les goujons de roue et les moyeux de roue sont exempts de toute saleté. Voir la Figure 14.

Figure 14



3. If applicable, remove CV joint protectors.

3. Retirer les protecteurs de joint homocinétique, s'il y a lieu.

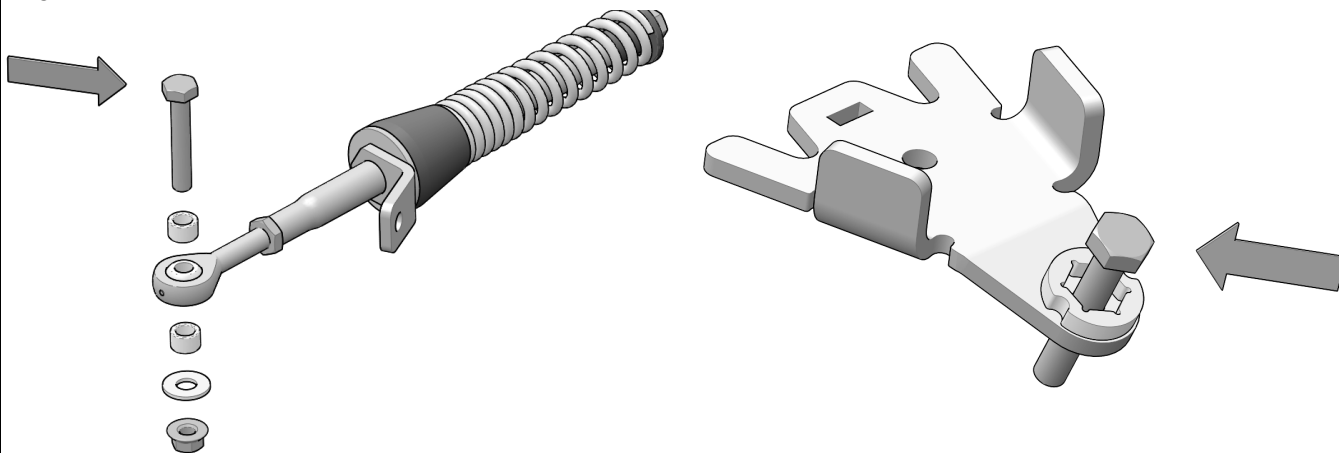
4. Remove bolt, washer and bushings from front stabilizing rod end and insert bolt in front anchor bracket as shown in Figure 15.

4. Enlever les boulons, les rondelles et les espaceurs des rotules des bras stabilisateurs des systèmes avant. Insérer un boulon à l'extrémité de chacun des ancrages de suspension avant. Voir la Figure 15.

*NOTE: It is not possible to insert this bolt once the bracket is attached to the vehicle's suspension arm.*

*NOTE : Il est impossible d'insérer ce boulon une fois l'ancrage fixé au bras de suspension du véhicule.*

Figure 15



### Installation Guidelines / Directives d'installation

5. Position the bottom part of the anchor bracket (2) underneath the lower suspension arm. Position the top part (3) over the suspension arm so the tenon slips in the mortise cut in the bottom part. Insert the M10x45 mm bolt (4) through the top and secure the two parts together using the nut (5) provided. Tighten assembly to 50 N•m [37 lb•ft] of torque. Refer to Figure 16.

5. Positionner la partie inférieure de l'ancrage anti-rotation (2) sous le bras de suspension inférieur. Positionner la partie supérieure (3) au-dessus du bras de suspension de façon à ce que le tenon de la partie pliée s'aligne dans l'ouverture de la partie inférieure. Insérer le boulon M10x45 mm (4) par le dessus de l'ancrage. Assembler les deux parties avec l'écrou (5) fourni. Serrer l'assemblage à un couple de 50 N•m [37 lb•pi]. Voir la Figure 16.

Figure 16

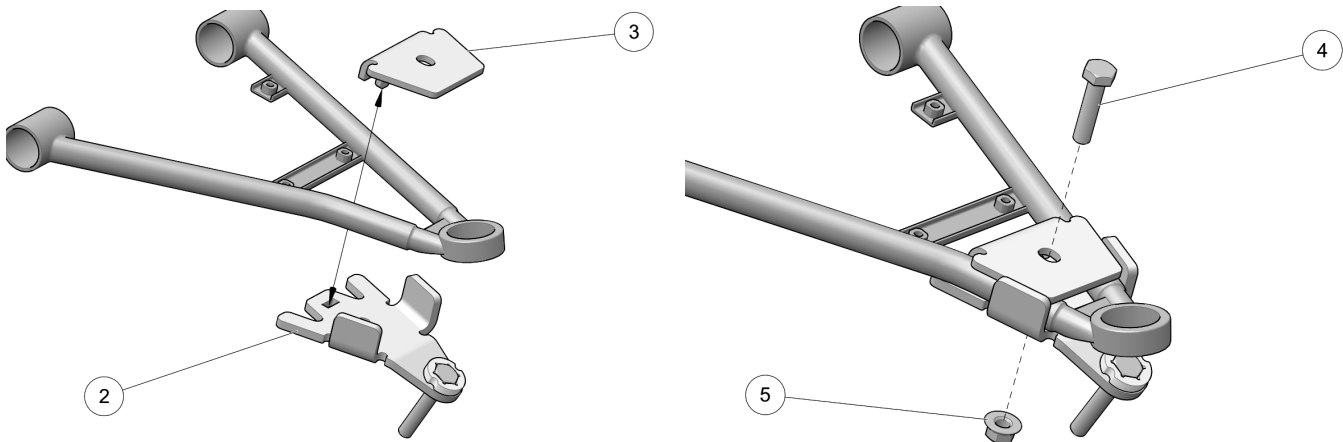
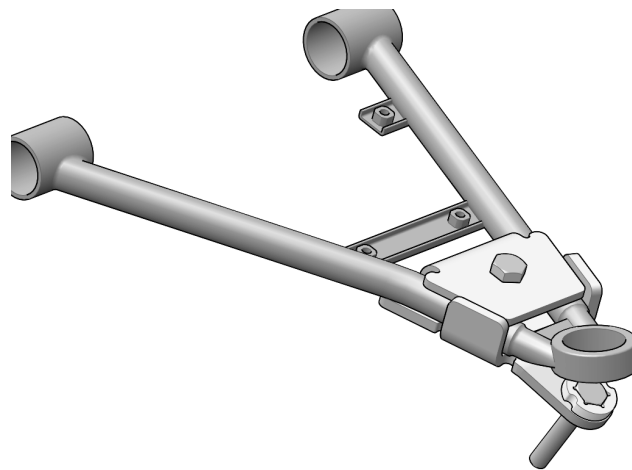


Figure 17



6. Using the wheel nuts (11) provided, secure undercarriages to front wheel hubs. The procedure and precautions are the same as for rear units. Refer to Figure 11.

6. Au moyen des écrous de roue (11) fournis, boulonner chaque système de traction au moyeu de roue avant. La marche à suivre et les précautions sont les mêmes que pour les systèmes arrière. Voir la Figure 11.

## Installation Guidelines / Directives d'installation

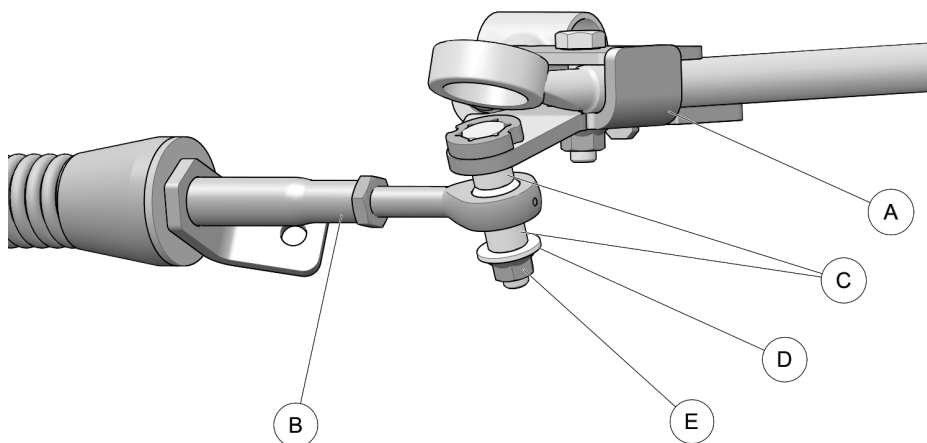
7. Attach the stabilizing rod (B) to the anchor bracket (A), using the two spacer bushings (C), flat washer (D) and nut (E). Torque to 70 N•m [52 lb•ft]. Refer to Figure 18.

*NOTE: Ensure that parts are assembled in the correct order.*

7. Fixer le bras stabilisateur (B) au boulon déjà installé sur l'ancrage de suspension (A) à l'aide des deux espaceurs (C), de la rondelle (D) et de l'écrou autobloquant (E). Serrer à un couple de 70 N•m [52 lb•pi]. Voir la Figure 18.

*NOTE : S'assurer d'assembler les pièces dans l'ordre indiqué.*

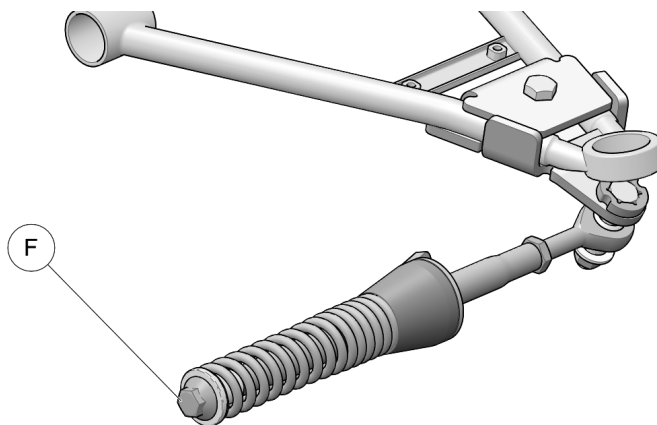
Figure 18



8. Verify that spring assembly bolt (F) is tightened to the recommended torque specification: 75 N•m [55 lb•ft]. Refer to Figure 19.

8. Vérifier que le boulon du ressort (F) est serré au couple recommandé : 75 N•m [55 lb•pi]. Voir la Figure 19.

Figure 19



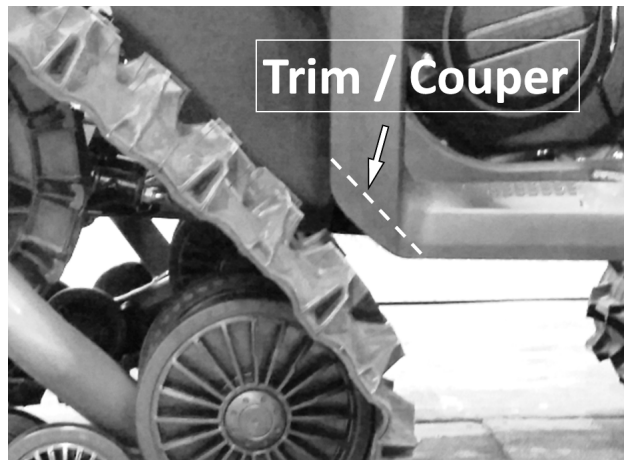
**Installation Guidelines / Directives d'installation**

**COMPLETION / COMPLÉTER L'INSTALLATION**

1. Verify suspension settings. If shock absorbers are adjustable, they should be adjusted to the firmest level in order to allow for maximum clearance between the System and the vehicle's fenders.
2. To prevent any possible contact between the undercarriage and the vehicle, some modifications have to be made:
3. The lower corner of the front fender must be trimmed as shown in Figure 20.

1. Vérifier la suspension. Si les amortisseurs sont réglables, ils doivent être réglés au niveau le plus ferme pour permettre un maximum de dégagement entre le système et les ailes du véhicule.
2. Pour éviter tout contact possible entre le système de traction et le véhicule, des modifications doivent être apportées au véhicule :
3. Le coin de l'aile inférieure avant du véhicule doit être découpé tel que montré à la Figure 20.

Figure 20



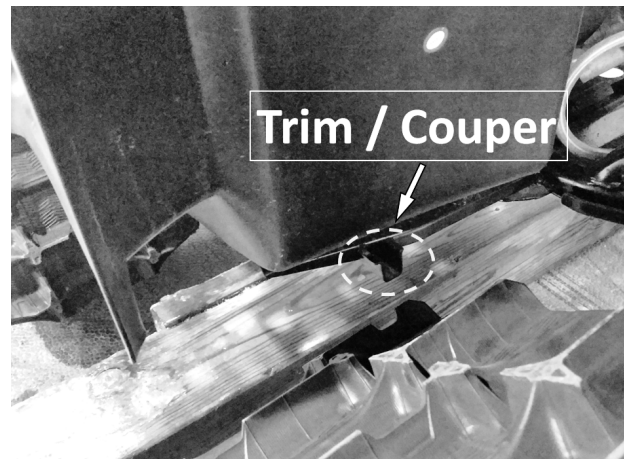
**\*\* ATV T4S TRACK SYSTEM ONLY \*\***

**\*\* SYSTÈME ATV T4S SEULEMENT \*\***

4. A short length of square tubing extending from footrest support frame could come in contact with rear track and must be cut back. Trim it back flush with footrest support frame. Remove burrs. See Figure 21.

4. Le bout d'un tube carré dépassant le châssis sous le marchepied du véhicule peut entrer en contact avec la chenille arrière et doit être coupé. Le tube doit être raccourci jusqu'au châssis. Ébavurer après la coupe. Figure 21.

Figure 21



5. Lower the vehicle to the ground.

5. Abaisser le véhicule au sol.

## Installation Guidelines / Directives d'installation

### ADJUSTMENTS / AJUSTEMENTS

**CAUTION:** The Track System is designed to provide the best performance in terms of traction and floatability. Adjustments such as alignment, track tension, and angle of attack are necessary and mandatory for optimal performance of the System. For more information on these adjustments, refer to the document entitled *ADJUSTMENTS* or to the *USER MANUAL* provided with the installation kit specific to the vehicle.

**ATTENTION :** Le système de traction a été conçu pour offrir les meilleures performances en termes de traction et de flottabilité. Les ajustements de l'alignement, de la tension des chenilles et de l'angle d'attaque sont obligatoires et nécessaires pour obtenir les performances optimales du Système. Pour plus de renseignements sur ces ajustements, référez-vous aux documents *RÉGLAGES* ou *MANUEL DE L'UTILISATEUR* fournis avec l'ensemble d'installation du véhicule.

### TECHNICAL SUPPORT / SOUTIEN TECHNIQUE

Consult your dealer or distributor to solve any problem related with track system installation.

Consultez votre concessionnaire ou votre distributeur afin de résoudre tout problème entourant l'installation des systèmes.

Dealer or distributor phone :

Tél. du concessionnaire ou du distributeur :

Serial No. / No de série :

Purchase date / Date d'achat :