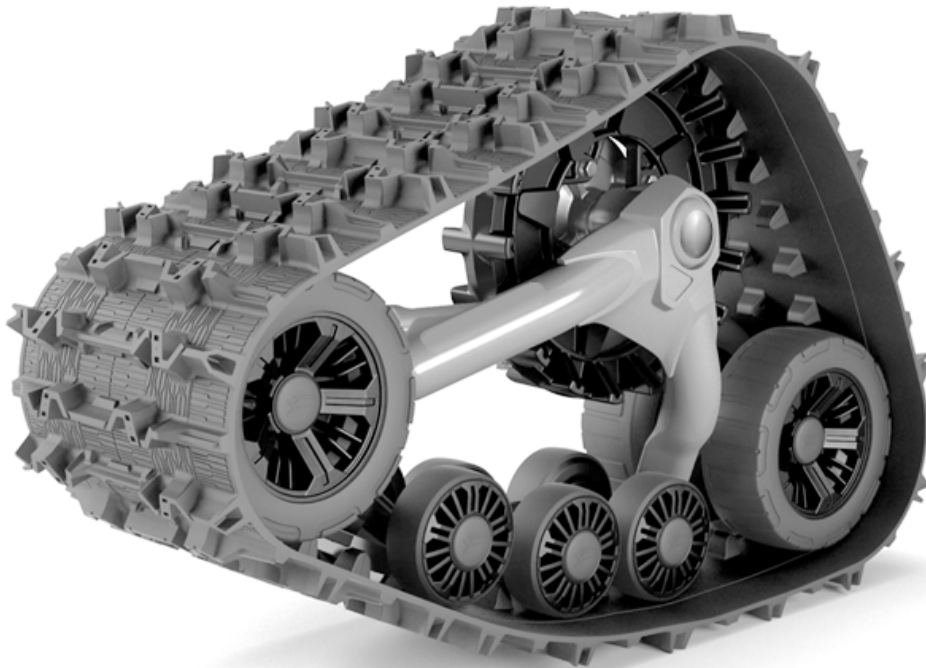


Installation Guidelines

BRP

5000-02-1400-MAN

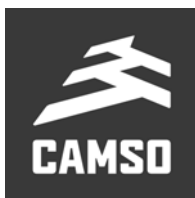
CAMSO



**Track System for SxS
vehicles**



VERSION A



⚠ WARNING

Please read carefully each part of this document as well as the *User Manual* prior to assembling, installing and using the Track System.

CAUTION: Longevity of the Camso Track System's components is directly linked to the way in which the System is used. Sportive driving, rapid direction changes and repeated fast turns (especially on power steering vehicles) are not advised. These driving styles increase the risk of derailing and can cause premature wear and or major breakdowns on the Track System which will not be covered under normal warranty.

Camso inc.
4162, rue Burrill - Local A
Shawinigan, QC G9N 0C3
CANADA

TECHNICAL SUPPORT

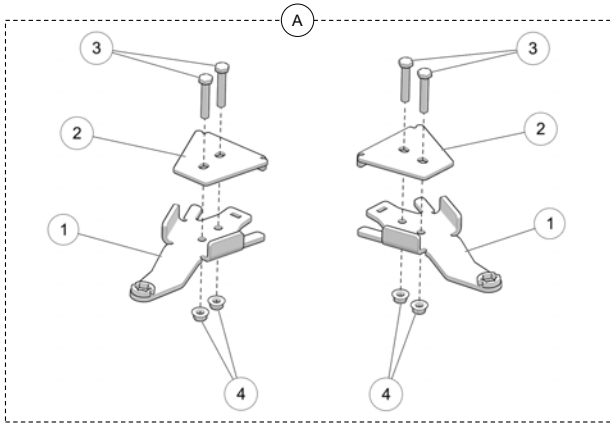
If your dealer or distributor is unable to solve a problem related to the System, you may contact the Camso support team from Monday to Friday.

E-Mail: enduser.atv@camso.co
Internet: www.camso.co

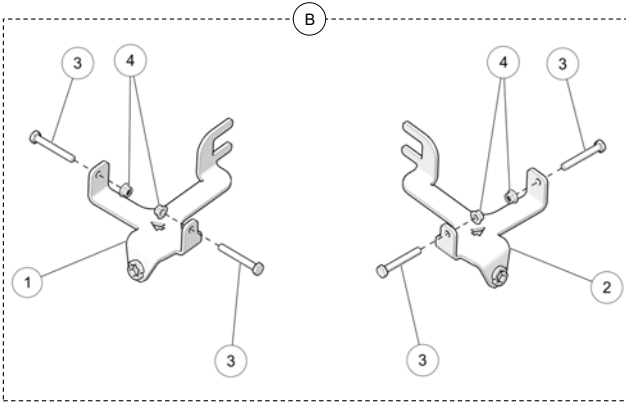
Dealer or distributor phone:
Serial #:
Purchase date:

PARTS LIST

CAUTION: Before beginning the installation, make sure that you have received all the components included in the parts lists below.



ITEM	PART #	DESCRIPTION	QTY
A	1004-02-0060	FRONT BRACKET KIT	1
1	--	ANTI-ROTATION FRONT BRACKET	2
2	--	FRONT BRACKET COVER	2
3	1033-10-0055	HEX BOLT - HCS, M10-1.5X55, 8.8, ZP, DIN931	4
4	1074-10-0001	NYLON NUT - FNN, M10-1.5, 8, ZP, DIN6926	4



ITEM	PART #	DESCRIPTION	QTY
B	1005-02-0130	REAR BRACKET KIT	1
1	--	ANTI-ROTATION REAR BRACKET - LH	1
2	--	ANTI-ROTATION REAR BRACKET - RH	1
3	1033-10-0075	HEX BOLT- HCS, M10-1.5X75, 8.8, ZP, DIN931	4
4	1074-10-0001	NYLON NUT - FNN, M10-1.5, 8, ZP, DIN6926	4

INFORMATION

1. For installation purposes, directional arrows have been cut out of some components in the anchor bracket kits. These arrows indicate the front of the vehicle relative to the component. See Fig. 1

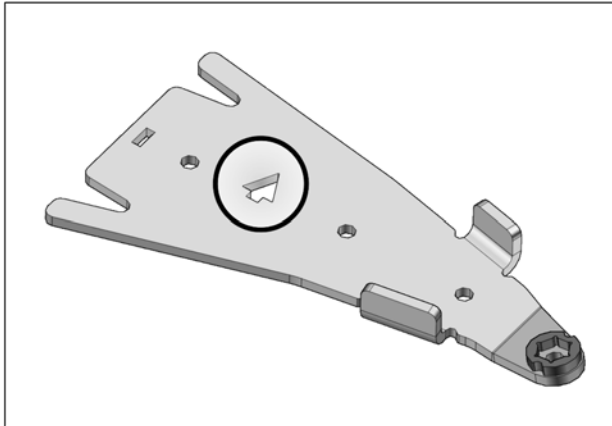


Fig. 1

2. Identify the mounting position of each Track System undercarriage unit; the position is indicated on a small sticker affixed on the undercarriage frame. See Fig. 2

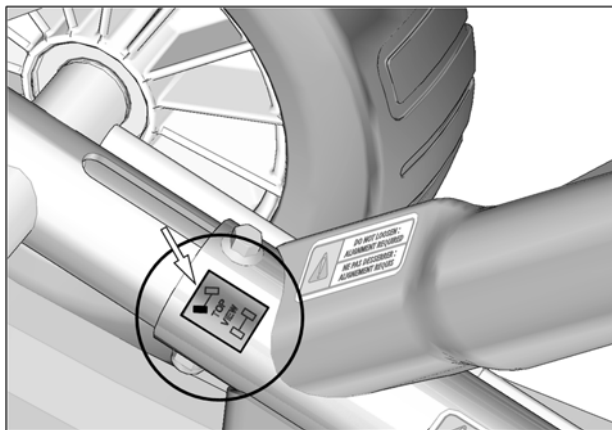


Fig. 2

PREPARATION

WARNING

Do not place any part of your body under the vehicle unless it is securely placed on appropriate stands. Severe injuries could occur if the vehicle collapses or moves. Do not use a lifting device as a secure stand.

1. Position the vehicle on a flat and level surface, shift the transmission to neutral and turn off engine.
2. Set each Track System unit near the position indicated by the sticker affixed on the frame.

REAR TRACK SYSTEM INSTALLATION

1. Using a lifting device, raise the rear of the vehicle and install appropriate stands. Ensure that the vehicle is immobilized and safe to work on.
2. Remove rear wheels. Make sure that wheel studs and wheel hubs are free of dirt.
3. If needed, remove CV joint protectors.
4. Remove bolts (1-2) that link lower suspension arm to wheel knuckle. See Fig. 3

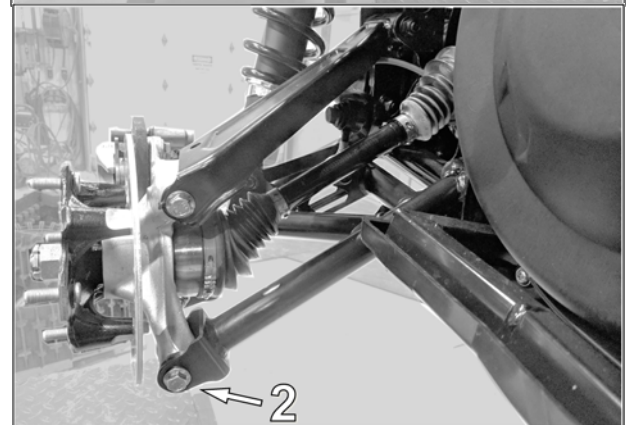
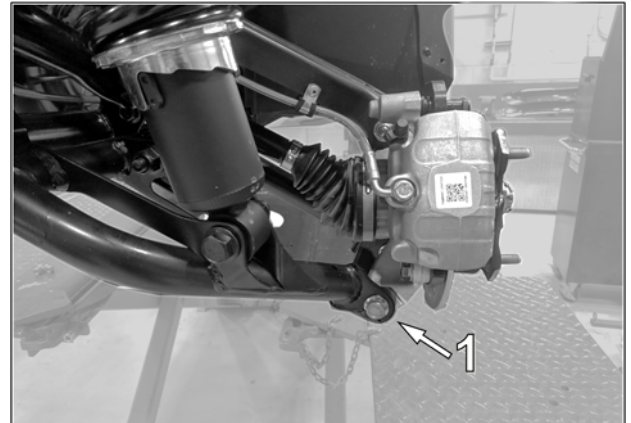


Fig. 3

5. Slide C-shaped back end of anchor bracket (B1-B2) on lower suspension arm. See Fig. 4

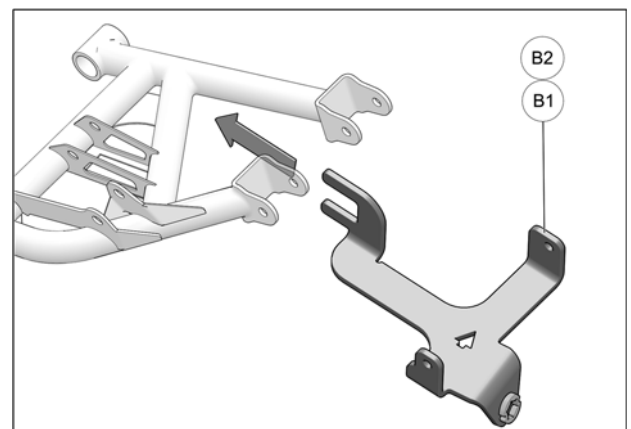


Fig. 4

- Pivot anchor bracket up towards suspension arm and align anchor bracket bolt holes with suspension arm bolt holes. See Fig. 5

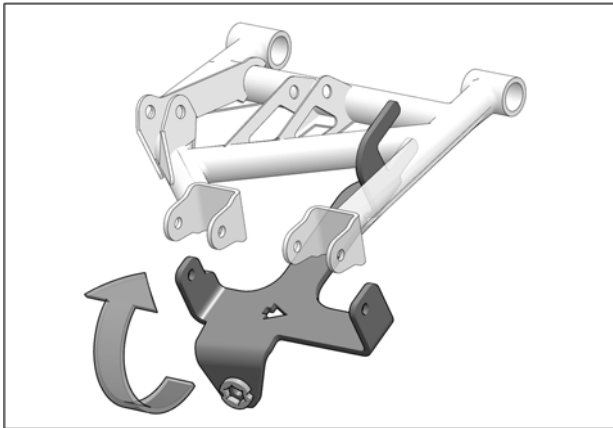


Fig. 5

- Insert the new M10x75mm bolts (B3) through anchor bracket, suspension arm and wheel knuckle. Secure assembly with the provided M10 nuts (B4). Torque nut to 50 N•m [37 lb•ft]. See Fig. 6

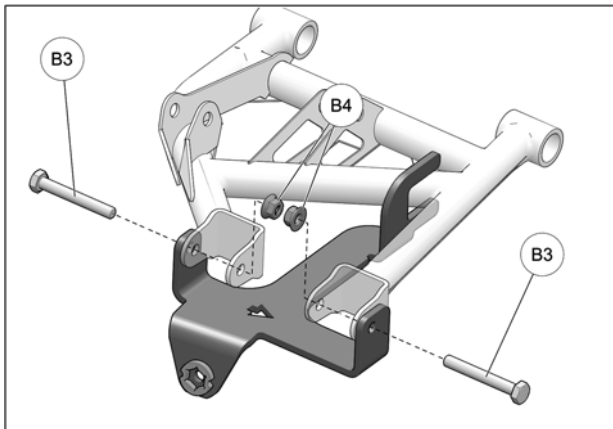


Fig. 6

- Secure undercarriage to rear hub using the vehicle's wheel nuts. See Fig. 7

CAUTION: If needed, take rubber protector off of hub.

CAUTION: Follow torque specification indicated by vehicle manufacturer when tightening wheel nuts.

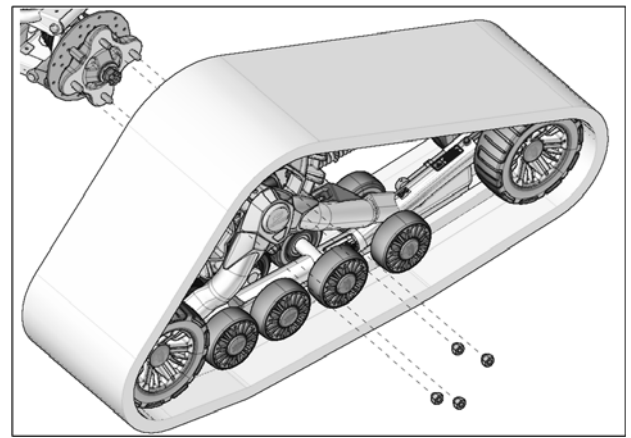


Fig. 7

- Attach stabilizing rod (1) to anchor bracket (2), using bolt (3), short spacer bushing (4), long spacer bushing (5), flat washer (6) and nut (7). Torque to 70 N•m [52 lb•ft]. See Fig. 8

CAUTION: Components must be assembled in the order shown.

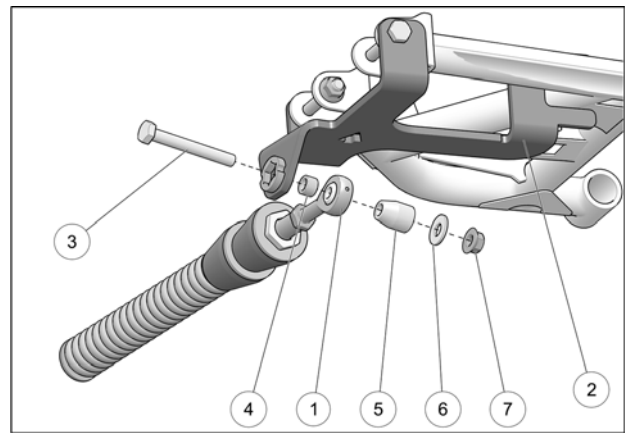


Fig. 8

- Verify that spring assembly bolt (8) is tightened to the recommended torque specification: 75 N•m [55 lb•ft]. Refer to Fig. 9

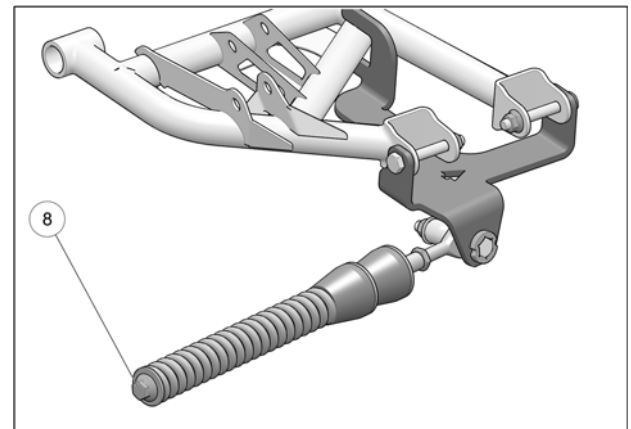


Fig. 9

11. Inspect the rear track systems and ensure that all mounting bolts were correctly tightened during installation. Lower the vehicle on the ground and proceed to install the front track systems.

FRONT TRACK SYSTEM INSTALLATION

1. Using a lifting device, raise the front of the vehicle and install appropriate stands. Ensure that the vehicle is immobilized and safe to work on.
2. Remove front wheels. Make sure that wheel studs and wheel hubs are free of dirt.
3. If applicable, remove CV joint protectors.
4. Remove bolt, washer and bushings from front stabilizing rod end and insert bolt in front anchor bracket (A1) as shown in Fig. 10

NOTE: It is not possible to insert this bolt once the bracket is attached to the suspension arm.

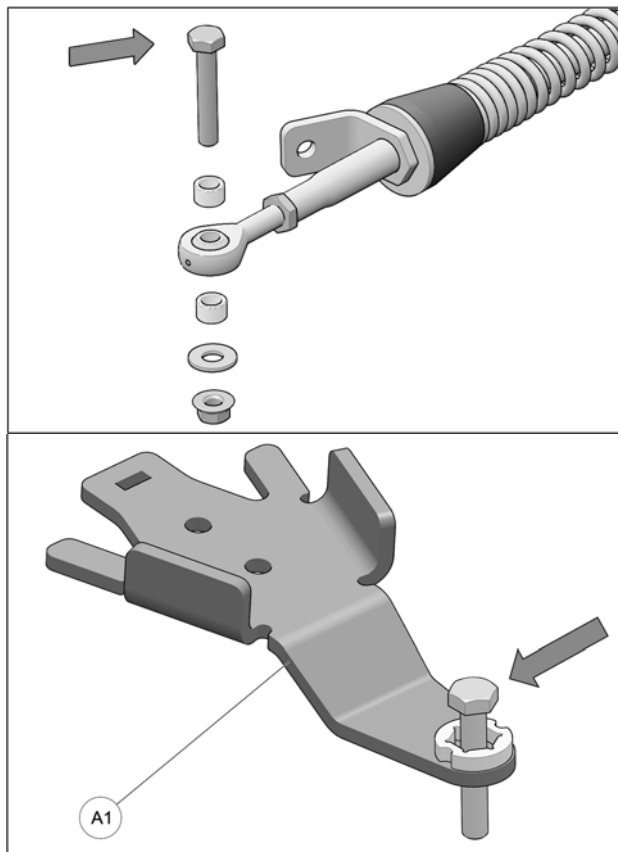


Fig. 10

CAUTION: Be sure that bolt is inserted in the right direction. See Fig. 11

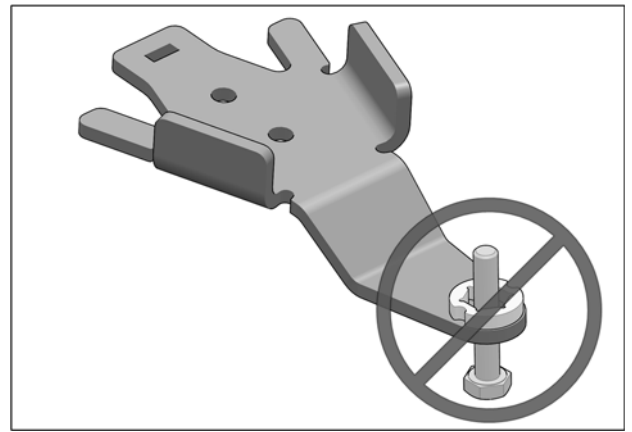


Fig. 11

5. Position bottom part of anchor bracket (A1) assembly under front lower suspension arm, as shown in the figure below. Position bracket cover (A2) over suspension arm and align holes in cover and bottom part. Insert M10x55mm bolts (A3) through top and secure the two parts together with nuts (A4) provided. Tighten assembly to 50 N•m [37 lb•ft] of torque. Refer to Fig. 12

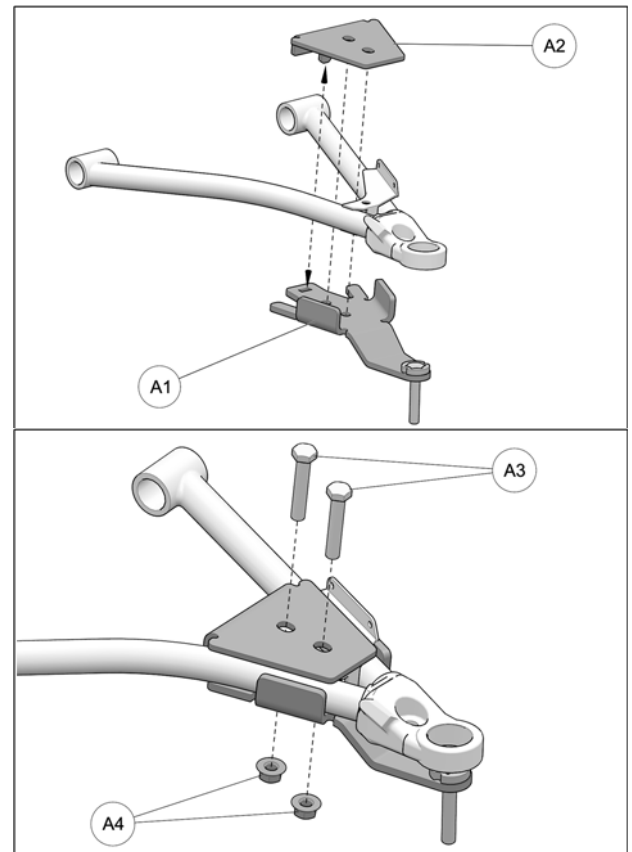


Fig. 12

6. Using the vehicle's wheel nuts, secure undercarriages to front wheel hubs. The procedure and precautions are the same as for rear units. Refer to Fig. 7

7. Attach the stabilizing rod (2) to the anchor bracket (1), using the two spacer bushings (3), flat washer (4) and nut (5). Torque to 70 N•m [52 lb•ft]. Refer to Fig. 13

CAUTION: Components must be assembled in the order shown.

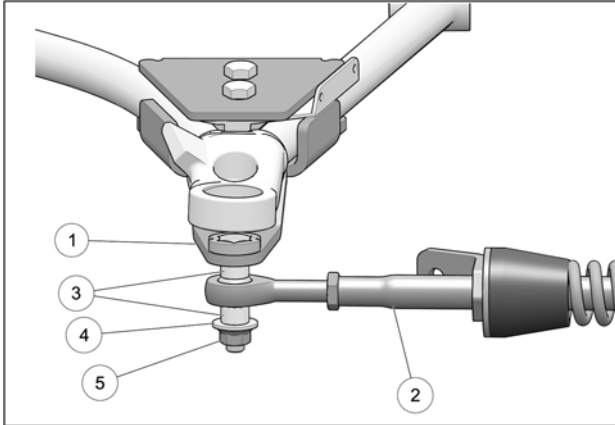


Fig. 13

8. Verify that spring assembly bolt (6) is tightened to the recommended torque specification: 75 N•m [55 lb•ft]. Refer to Fig. 14

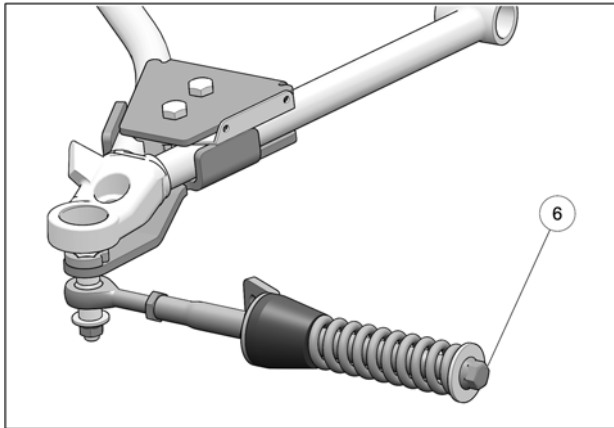


Fig. 14

FINAL INSTALLATION

1. Verify the suspension settings. If the shock absorbers are adjustable, they should be adjusted to the stiffest setting to allow for maximum clearance between the System and the vehicle's fenders.
2. Verify for possible contact between the undercarriage and the lower fender. If there is contact, the fender should be modified (cut) to avoid damage to the vehicle's components and premature wear on rubber track.
3. Lower the vehicle to the ground.

ADJUSTMENTS

CAUTION: The Track System is designed to provide the best traction performance and floatability. Adjustments such as alignment, track tension, and angle of attack are necessary and mandatory for optimal System performance. For more information on these adjustments, refer to the document entitled *ADJUSTMENTS* or to the *USER MANUAL* provided with the installation kit specific to the vehicle.

FINALISER L'INSTALLATION

1. Vérifier l'ajustement de la suspension; si les amortisseurs sont réglables, ils doivent être réglés au niveau le plus ferme afin de permettre un maximum de dégagement entre les systèmes et les ailes du véhicule.

2. Vérifier s'il y a un contact possible entre le système de traction et l'aile inférieure. S'il y a contact, modifier (découper) l'aile pour éviter des dommages aux composants du véhicule et toute usure prématurée des chenilles.

3. Abaisser le véhicule au sol.

AJUSTEMENTS

ATTENTION : Le système de traction a été conçu pour offrir les meilleures performances en termes de traction et de flottabilité. Les ajustements de l'alignement, de la tension des chenilles et de l'angle d'attaque sont obligatoires et nécessaires pour obtenir les performances optimales du système. Pour plus de renseignements sur ces ajustements, référez-vous au document **RÉGLAGES** ou au **MANUEL DE L'UTILISATEUR** fournis avec l'ensemble d'installation du véhicule.

ATTENTION : Assurez-vous d'assembler les pièces dans l'ordre indiqué.

7. Fixer le bras stabilisateur (2) au boulon déjà installé sur l'ancrage de suspension (1) à l'aide des deux espaces (3), de la rondelle (4) et de l'écrou autobloquant (5). Serrer à un couple de 70 N•m [52 lb•pi]. Voir la Fig. 13

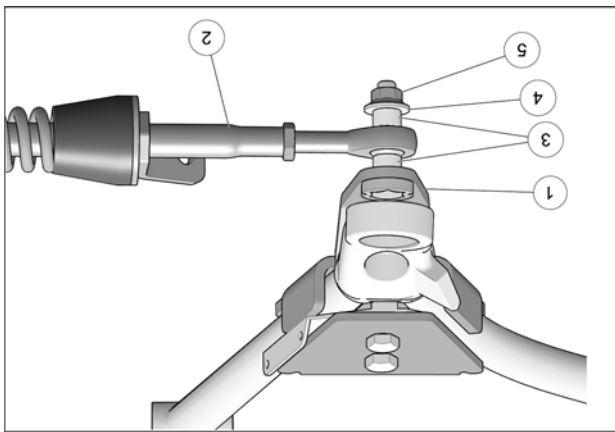


Fig. 13

8. Vérifier que le boulon du ressort (6) est serré au couple recommandé : 75 N•m [55 lb•pi]. Fig. 14

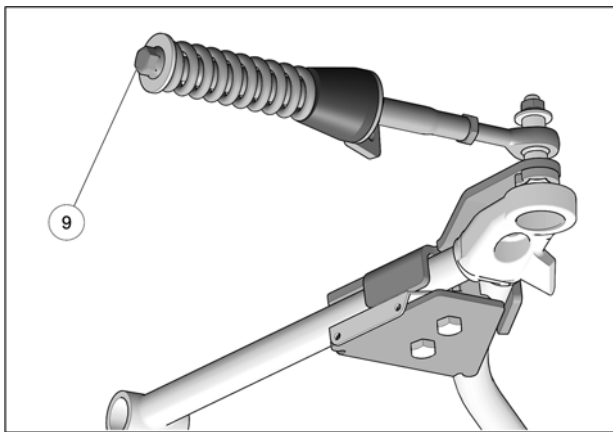


Fig. 14

11. Inspecter les systèmes de traction arrière et s'assurer que tous les boulons ont été serrés correctement lors de l'installation. Abaisser ensuite le véhicule au sol et procéder à l'installation des systèmes de traction avant.

SYSTÈMES AVANT - INSTALLATION

1. Au moyen d'un dispositif de levage, soulever l'avant du véhicule et installer des cales de sûreté. S'assurer que le véhicule est bien immobile et qu'on peut y travailler en sécurité.

2. Enlever les roues avant. S'assurer que les goujons et les moyeux de roue sont exempts de saleté.

3. Retirer les protecteurs de joint homocinétique, si nécessaire.

4. Enlever les boulons, les rondelles et les espaces

des rotules des bras stabilisateurs des systèmes avant. Insérer un boulon à l'extrémité de chacun

des ancrages de suspension avant (A1). Fig. 10

NOTE : Il est impossible d'insérer ce boulon une fois l'ancrage fixé au bras de suspension du véhicule.

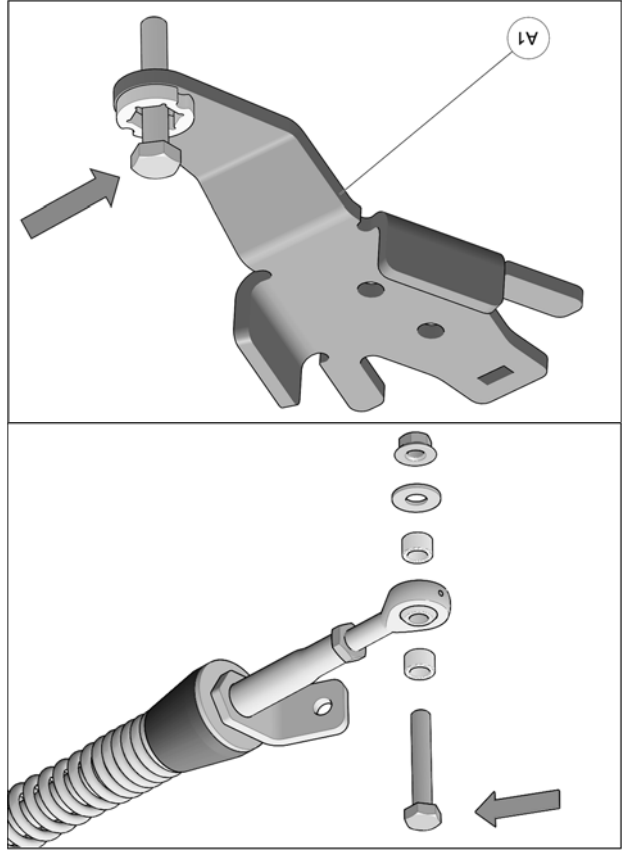


Fig. 10

ATTENTION : Assurez-vous d'insérer le boulon dans le bon sens. Voir la Fig. 11

5. Positionner la partie inférieure de l'ancrage anti-rotation (A1) sous le bras de suspension inférieur. Positionner la partie supérieure (A2) au-dessus du bras de suspension de façon à ce que le trou de la partie supérieure s'aligne avec celui au milieu de la partie inférieure. Insérer les boulons M10x55mm (A3) par le dessus de l'ancrage. Assembler les deux parties avec les écrous (A4) fourni. Serrer l'assemblage à un couple de 50 N•m [37 lb•pi]. Voir la Fig. 12

Fig. 11

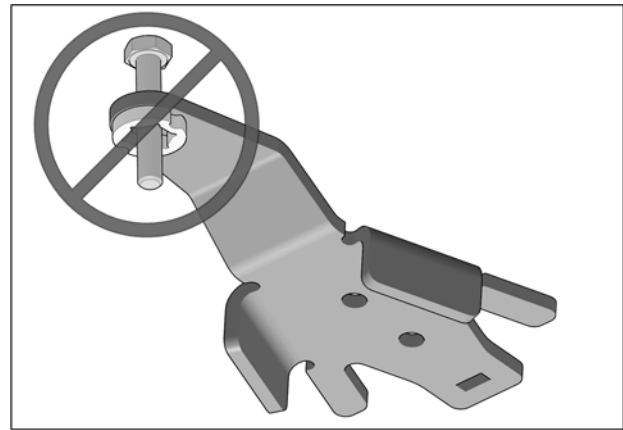
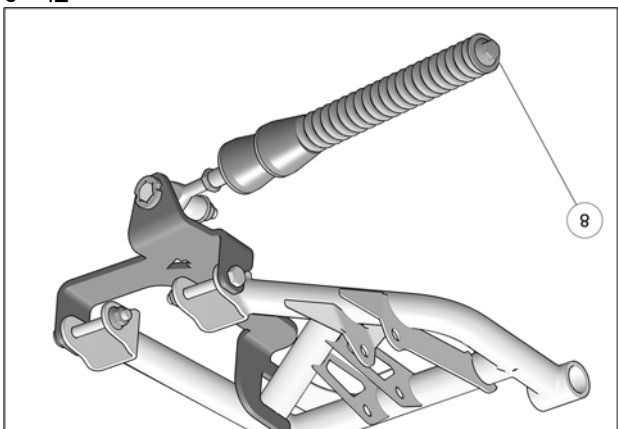


Fig. 12

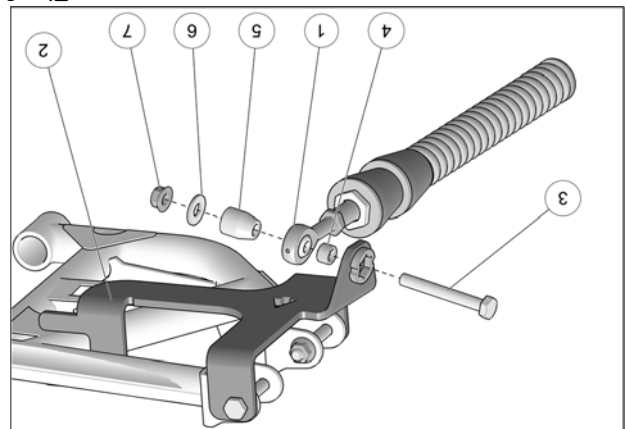
6. Au moyen des écrous de roue d'origine du véhicule, boulonner chaque système de traction au moyen de roue avant. La marche à suivre et les précautions sont les mêmes qu'à l'arrière. Voir la Fig. 7

Fig. 9



10. Vérifier que le boulon du ressort (8) est serré au couple recommandé : 75 N•m [55 lb•pi]. Fig. 9

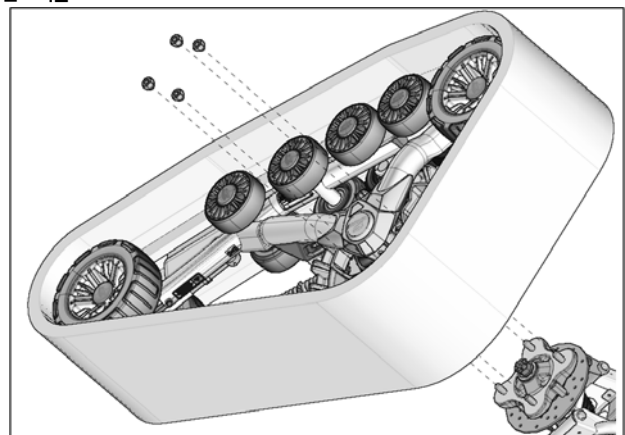
Fig. 8



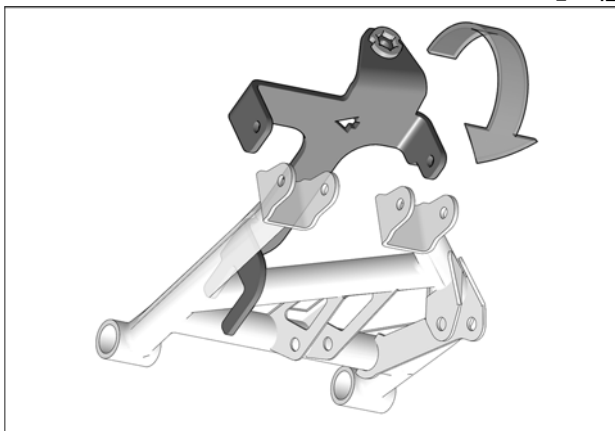
ATTENTION : Assurez-vous d'assembler les pièces dans l'ordre indiqué.

9. Fixer le bras stabilisateur (1) à l'ancrage de suspension (2) à l'aide du boulon (3), de l'espacer court (4), de l'espacer long (5), de la rondelle (6) et de l'écrou autobloquant (7). Serrer à un couple de 70 N•m [52 lb•pi]. Voir la Fig. 8

Fig. 7



6. Pivoter l'ancrage vers le haut pour aligner les trous de fixation de l'ancrage aux trous présents dans le bras de suspension. Voir la Fig. 5



7. Insérer les nouveaux boulons M10x75mm (B3) à travers l'ancrage, le bras de suspension et le moyeu de roue. Fixer les boulons avec les écrous M10 (B4) fournis. Serrer les écrous à un couple de

50 N•m [37 lb•ft]. Voir la Fig. 6

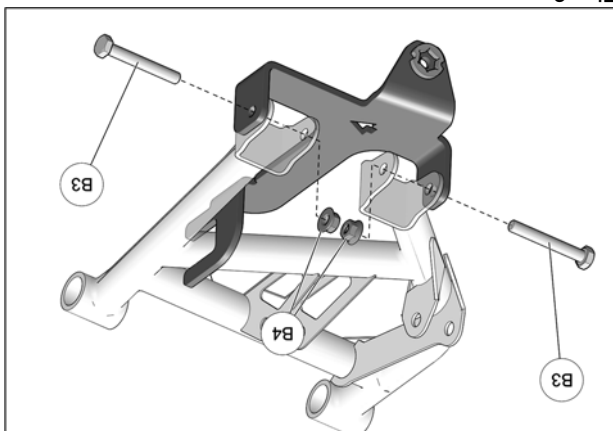


Fig. 6

8. Fixer le système de traction au moyeu de roue arrière. Utiliser les écrous de roue d'origine du véhicule. Voir la Fig. 7

ATTENTION : Retirer le protecteur en caoutchouc du moyeu, s'il y a lieu.

ATTENTION : Serrer les écrous de roue au couple de serrage indiqué par le fabricant du véhicule.

SYSTÈMES ARRIÈRE - INSTALLATION

1. Au moyen d'un dispositif de levage, soulever l'arrière du véhicule et installer des cales de sûreté. S'assurer que le véhicule est bien immobile et qu'on peut y travailler en sécurité.
2. Enlever les roues arrière. S'assurer que les goujons et les moyeux de roue sont exempts de saleté.
3. Retirer les protecteurs de joint homocinétique, si nécessaire.
4. Retirer les boulons (1-2) qui fixent le bras de suspension inférieur au moyen de roue. Fig. 3

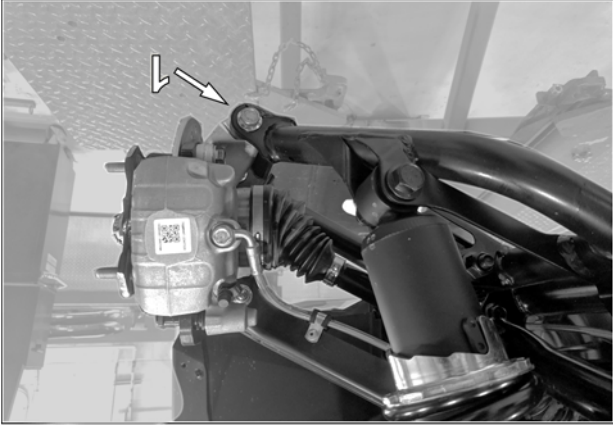


Fig. 3

5. Placer la partie arrière de l'ancrage (B1-B2) en forme de C au bras de suspension inférieur. Fig. 4

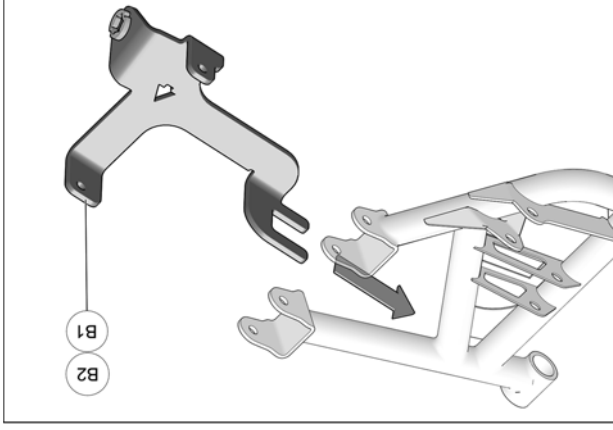


Fig. 4

INFORMATION

1. Des flèches indiquant l'avant du véhicule sont découpées dans certaines composantes des ancrages. S'assurer que ces flèches pointent vers l'avant du véhicule à l'assemblage de celles-ci. Fig. 1

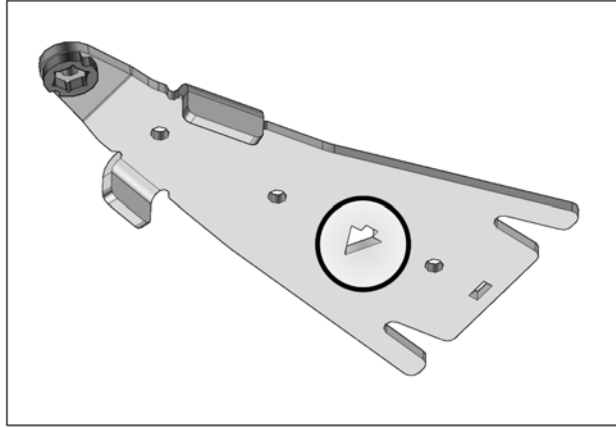


Fig. 1

2. Identifier la position d'installation de chaque système de traction à l'aide de l'étiquette de positionnement apposée au châssis. Voir la Fig. 2

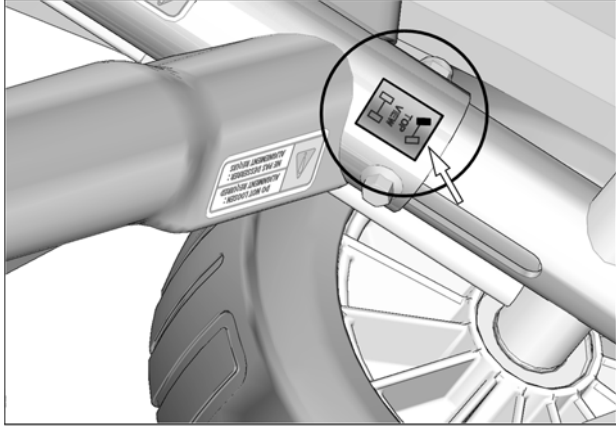


Fig. 2

PRÉPARATION

⚠ AVERTISSEMENT

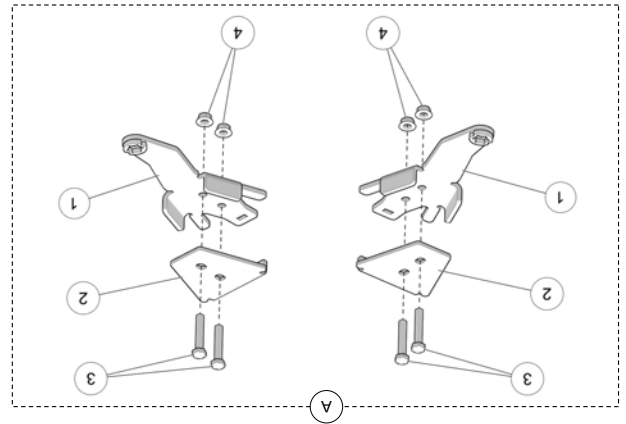
Ne jamais exposer des parties du corps sous le véhicule à moins que celui-ci ne repose sur des supports appropriés. Si le véhicule devait capoter ou se déplacer, cela pourrait occasionner des blessures graves. Ne pas utiliser un dispositif de levage comme support permanent.

1. Placer le véhicule sur une surface plane et au niveau. Mettre la transmission au point mort et arrêter le moteur.
2. Placer chaque système de traction près de sa position d'installation indiquée sur l'étiquette apposée au châssis.

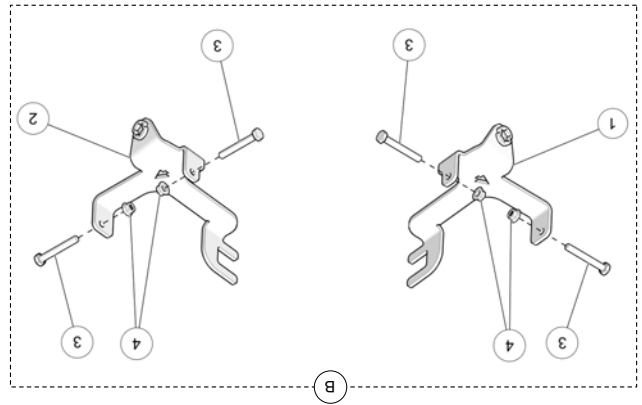
LISTES DE PIÈCES

ATTENTION : Avant de débiter l'installation, assurez-vous d'avoir reçu toutes les composantes incluses dans les listes de pièces de cet ensemble.


ITEM	PART #	DESCRIPTION	QTY
A	1004-02-0060	FRONT BRACKET KIT	1
1	--	ANTI-ROTATION FRONT BRACKET	2
2	--	FRONT BRACKET COVER	2
3	1033-10-0055	HEX BOLT - HCS, M10-1.5X55, 8.8, ZP, DIN931	4
4	1074-10-0001	NYLON NUT - FNN, M10-1.5, 8, ZP, DIN6926	4



ITEM	PART #	DESCRIPTION	QTY
B	1005-02-0130	REAR BRACKET KIT	1
1	--	ANTI-ROTATION REAR BRACKET - LH	1
2	--	ANTI-ROTATION REAR BRACKET - RH	1
3	1033-10-0075	HEX BOLT - HCS, M10-1.5X75, 8.8, ZP, DIN931	4
4	1074-10-0001	NYLON NUT - FNN, M10-1.5, 8, ZP, DIN6926	4





AVERTISSEMENT  Veuillez lire attentivement ce document en entier, ainsi que le manuel de l'utilisateur avant d'assembler, d'installer et d'utiliser le système de traction.

ATTENTION : La durée de vie des composantes du système de traction UTV 4S1 de Camso est directement liée à la façon dont le système de traction est utilisé. La conduite sportive, les changements de direction brusques ou les virages rapides et à répétition (plus spécifiquement aux véhicules à direction assistée) ne sont pas recommandés. Ce type de conduite augmente les risques de détachage et peut causer une usure prématurée ainsi que des bris majeurs au système de traction qui ne seront pas couverts par la garantie.

Camso inc.
4162, rue Burrill - Local A
Shawinigan, QC G9N 0C3
CANADA

SOUTIEN TECHNIQUE

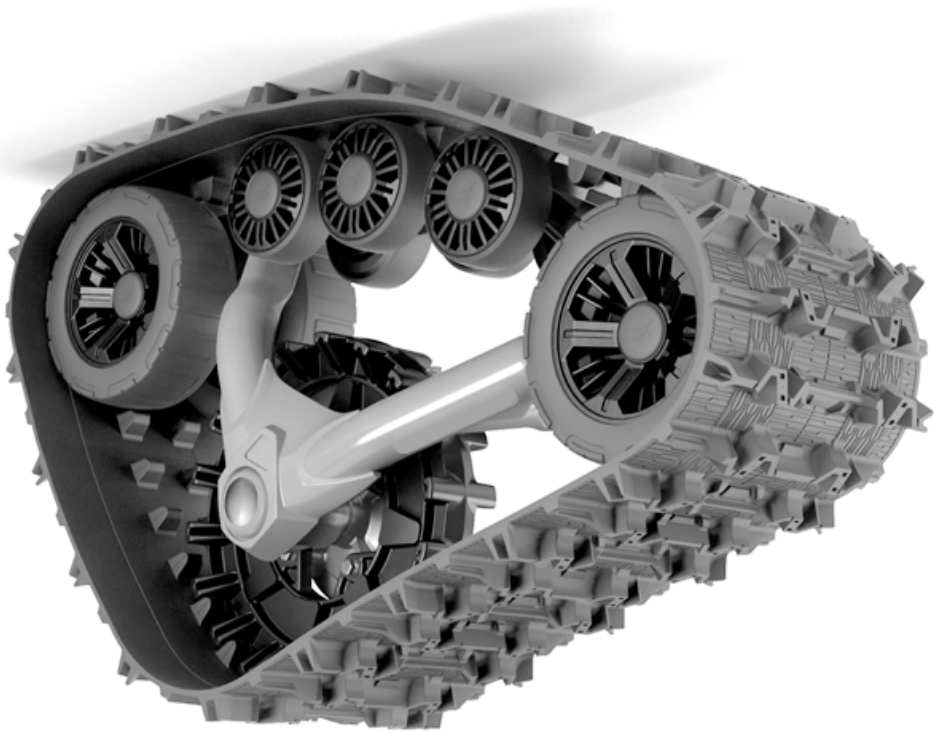
En cas de problème, contacter d'abord votre concessionnaire ou distributeur. Advenant qu'il ne soit pas en mesure de résoudre un problème lié au système, vous pouvez communiquer avec l'équipe de soutien de Camso du lundi au vendredi.

Courriel : enduser.atv@camso.co
Internet : www.camso.co

Tél. du concessionnaire ou du distributeur :
No de série :
Date d'achat :



**Système de traction pour
véhicules côte à côte**



CAMSO

5000-02-1400-MAN

BRP

Directives d'installation