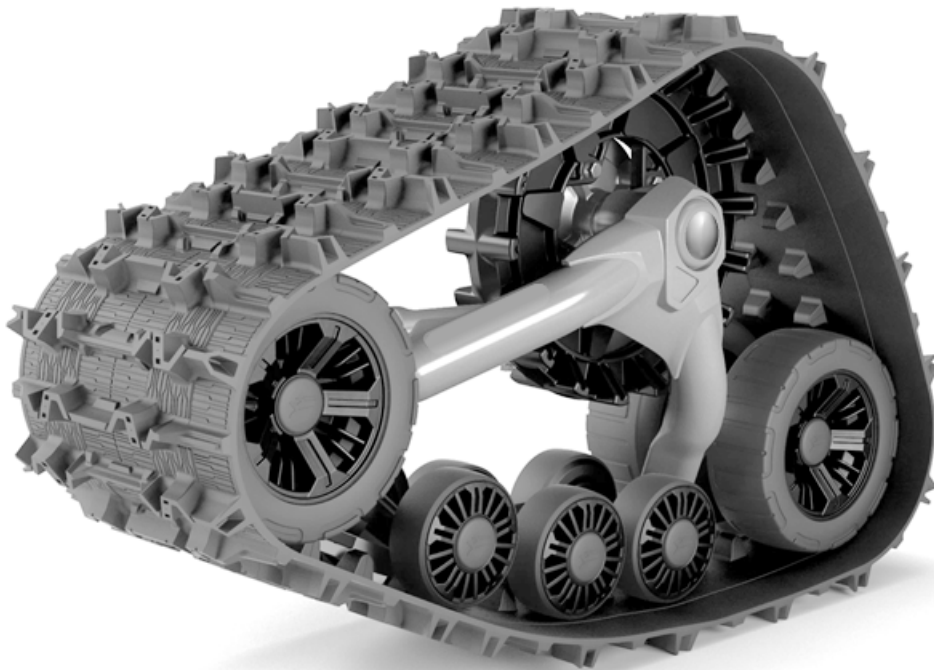


Installation Guidelines Directives d'installation

BRP

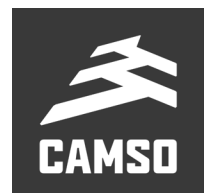
5000-02-2222-MAN

CAMSO



**Track System for SxS
vehicles**

**Système de traction pour
véhicules côte à côte**



IMPORTANT

Longevity of Track System components is directly linked to the type of driving done on a vehicle equipped with a Camso UTV 4S1 Track System. Sportive driving, rapid direction and repeated fast turns (especially on power steering vehicles) are not advised. These driving styles increase the risk of derailing and can cause premature wear and/or major breakdowns on the Track Systems which will not be covered under normal warranty.

La façon d'utiliser le système de traction Camso UTV 4S1 a un lien direct avec la durée de vie des composantes du système. Une conduite sportive, changement de direction rapide, virage rapide et à répétition (plus spécifiquement aux véhicules à direction assistée) n'est pas recommandable. Ce type de conduite augmente les risques de détraquage et peut causer une usure prématurée ainsi que des bris majeurs aux systèmes de traction qui ne sont pas couverts par la garantie.

IMPORTANT

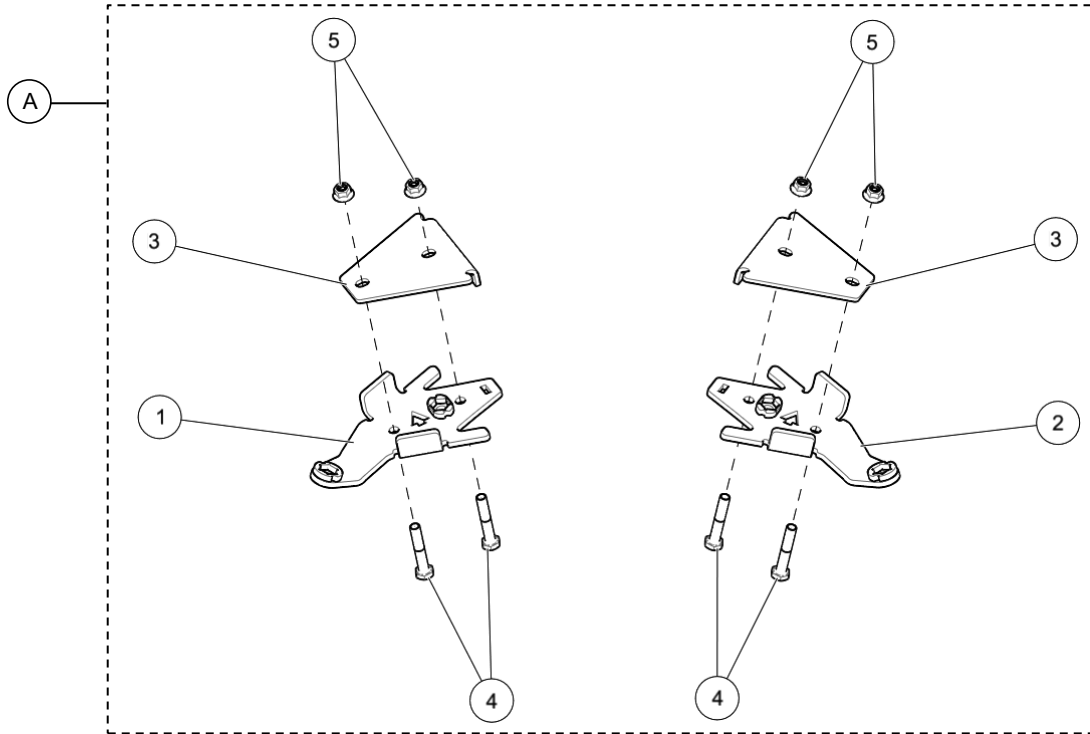
Please read carefully each part of this document as well as the User Manual prior to assembling, installing and using the track system.

Veillez lire attentivement ce document, en entier, ainsi que le Manuel de l'utilisateur avant d'assembler, d'installer et d'utiliser le système de traction.

Installation Guidelines / Directives d'installation

FRONT ANCHOR BRACKET PARTS LIST / LISTE DE PIÈCES - ANCRAGE AVANT

Figure 1

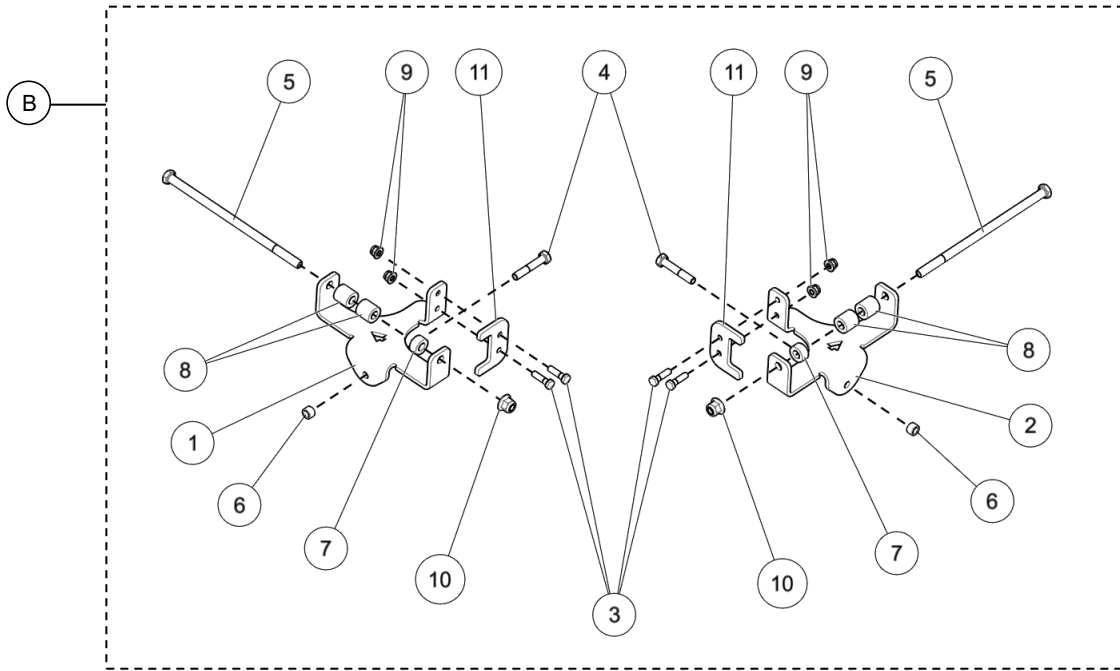


ITEM #	PART #	DESCRIPTION	QTY
A	1004-02-0680	FRONT BRACKET KIT / ENSEMBLE ANCRAGE AVANT	1
1	1004-02-1085	ANTI-ROTATION FRONT BRACKET - LH / ANCRAGE ANTI-ROTATION AVG	1
2	1004-02-1095	ANTI-ROTATION FRONT BRACKET - RH / ANCRAGE ANTI-ROTATION AVD	1
3	1006-02-0036	FRONT COVER / COUVERT AVANT	2
4	1033-10-0060	HCS, M10-1.5X60, 8.8, ZP, DIN931	4
5	1074-10-0001	FNN, M10-1.5, 8, ZP, DIN6926	4

Installation Guidelines / Directives d'installation

REAR ANCHOR BRACKET PARTS LIST / LISTE DE PIÈCES - ANCRAGE ARRIÈRE

Figure 2

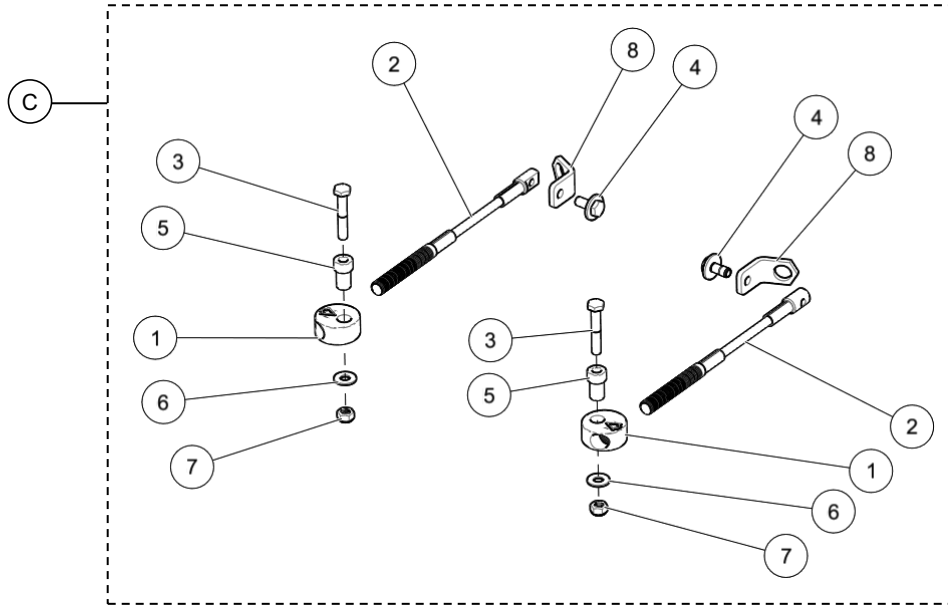


ITEM #	PART #	DESCRIPTION	QTY
B	1005-02-0770	REAR BRACKET KIT / ENSEMBLE ANCRAGE ARRIÈRE	1
1	1005-02-1093	ANTI-ROTATION REAR BRACKET - LH / ANCRAGE ANTI-ROTATION ARG	1
2	1005-02-1103	ANTI-ROTATION REAR BRACKET - RH / ANCRAGE ANTI-ROTATION ARD	1
3	1033-08-0030	HEX BOLT/ BOULON HEX - HCS, M8-1.25X30, 8.8, ZP, DIN931	4
4	1033-10-1060	HEX BOLT / BOULON HEX - HCS, M10-1.5X60, 10.9, ZP, DIN931	2
5	1033-12-0260	HEX BOLT/ BOULON HEX - HCS, M12-1.75X260, 8.8, ZP, DIN931	2
6	1050-00-0013	BUSHING SPACER 3/8" / BAGUE ESPACEUR 3/8"	2
7	1050-00-0017	BUSHING / ESPACEUR - .5 ID X 1.00 OD X 0.50 L	2
8	1050-00-0019	BUSHING / ESPACEUR - .5 ID X 1.00 OD X 1.00 L	4
9	1074-08-0001	NYLON NUT / ÉCROU NYLON - FNN, M8-1.25, 8, ZP, DIN6926	4
10	1074-12-0001	NYLON NUT / ÉCROU NYLON - FNN, M12-1.75, 8, ZP, DIN6926	2
11	4001-02-0117	C - PLATE / PLAQUE EN C	2

Installation Guidelines / Directives d'installation

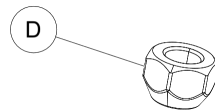
STEERING LIMITER ASSEMBLY / ENSEMBLE LIMITEUR DE CONDUITE

Figure 3



ITEM #	PART #	DESCRIPTION	QTY
C	1003-77-3500	STEERING LIMITER ASSY / CABLE LIMITER DE CONDUITE ASSEMBLÉ	1
1	1003-77-3515	THREADED DISK / RONDELLE FILETÉE	2
2	1003-77-3560	CABLE ASSY / CÂBLE ASSEMBLÉ	2
3	1033-10-0060	HEX BOLT/ BOULON HEX - HCS, M10-1.5X60, 8.8, ZP, DIN931	2
4	1033-10-2026	HEX BOLT/ BOULON HEX - HCSW, M10-1.5X25, 8.8, ZP, TL, DIN933	2
5	1050-00-0200	STEP SPACER / ESPACEUR	2
6	1060-00-0004	WASHER / RONDELLE - W, 7/16X1.0X0.072, 8, ZP, USS	2
7	1071-10-0001	NYLON NUT / ÉCROU NYLON - NN, M10-1.5, ZP, 8, DIN982	2
8	4002-77-3507	HOLDING PLATE / PLAQUE SUPPORT	2

Figure 4



ITEM #	PART #	DESCRIPTION	QTY
D	1071-00-0009	LN, M12-1.5X14, 8, ZP	16

Installation Guidelines / Directives d'installation

VERIFICATION / VÉRIFICATION

CAUTION: Before beginning the installation, make sure that you have received all the components included in the parts lists of the preceding pages.

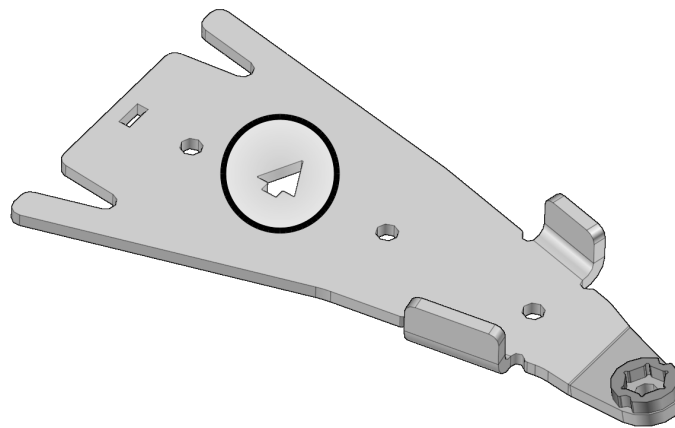
ATTENTION : Avant de débiter l'installation, assurez-vous d'avoir reçu toutes les composantes incluses dans les listes de pièces aux pages précédentes.

INFORMATION

1. For installation purposes, directional arrows have been cut out of the main components in the anchor bracket kits. These arrows indicate the front of the vehicle relative to the component. See Figure 5.

1. Pour faciliter le positionnement des ancrages au véhicule, des flèches indiquant l'avant du véhicule ont été découpées aux composantes principales des ancrages. Assurez-vous que ces flèches pointent en direction de l'avant du véhicule lors de l'assemblage de celles-ci. Voir la Figure 5.

Figure 5



Installation Guidelines / Directives d'installation

PREPARATION / PRÉPARATION

⚠ WARNING

⚠ AVERTISSEMENT

Do not place any part of your body under the vehicle unless it is securely placed on appropriate stands. Severe injuries could occur if the vehicle collapses or moves. Do not use a lifting device as a secure stand.

Ne jamais exposer des parties du corps sous le véhicule à moins que celui-ci ne repose sur des supports appropriés. Si le véhicule devait verser ou se déplacer, cela pourrait occasionner des blessures graves. Ne pas utiliser un dispositif de levage comme support permanent.

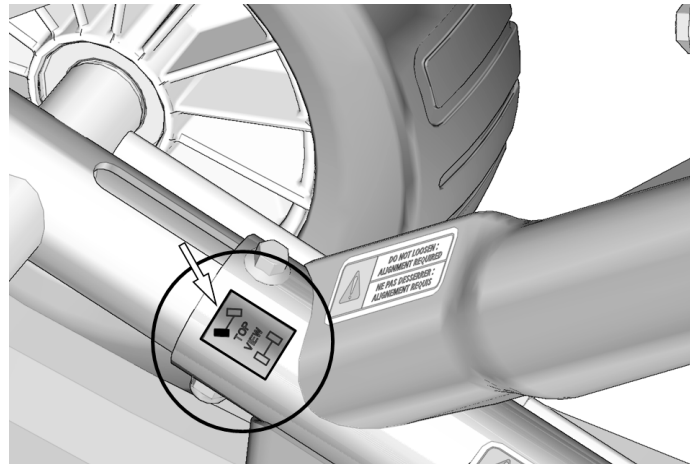
1. Position the vehicle on a flat and level surface (or on a suitable lifting device), shift the transmission to neutral and turn off the engine.

1. Placer le véhicule sur une surface plane et au niveau (ou sur un dispositif de levage), mettre la transmission au point mort et arrêter le moteur.

2. Identify and position each unit of the track system near the position indicated on the sticker. Refer to Figure 6.

2. Identifier et placer chaque système de l'ensemble de traction près de la position d'installation indiquée sur l'étiquette apposée au châssis. Voir la Figure 6.

Figure 6



Installation Guidelines / Directives d'installation

REAR TRACK SYSTEMS / SYSTÈMES DE TRACTION ARRIÈRE

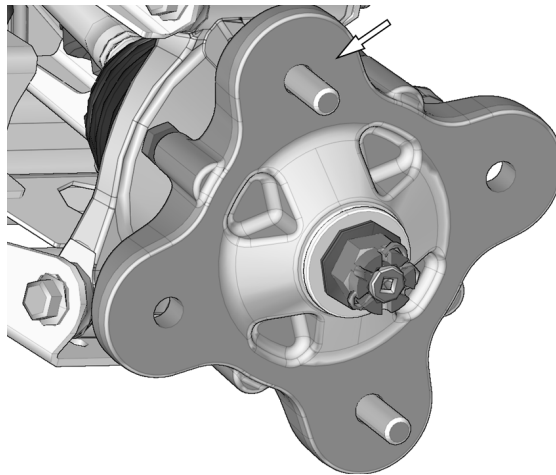
1. Using a lifting device, raise the rear of the vehicle and install appropriate stands. Ensure that the vehicle is immobilized and safe to work on.

1. Au moyen d'un dispositif de levage, soulever l'arrière du véhicule et installer des cales de sûreté. Assurez-vous que le véhicule est bien immobile et qu'on peut y travailler en sécurité

2. Remove rear wheels. Make sure that wheel studs and wheel hubs are free of dirt. See Figure 7.

2. Enlever les roues arrière. Assurez-vous que les goujons de roue et les moyeux de roue sont exempts de toute saleté. Voir la Figure 7.

Figure 7



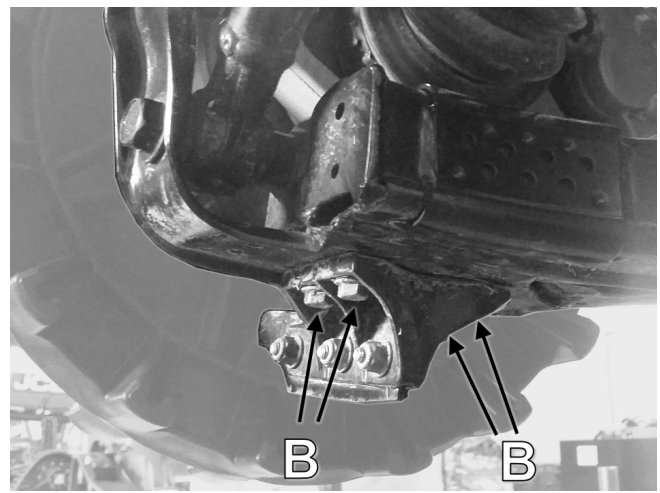
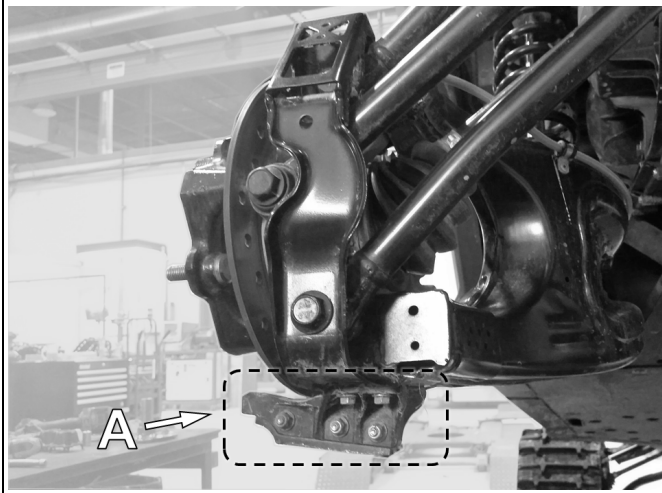
3. If applicable, remove CV joint protectors.

3. Retirer les protecteurs de joint homocinétique, s'il y a lieu.

4. Remove bolts shown at (B) to uninstal wheel deflector (A) mounted under rear suspension trailing arm. See Figure 8.

4. Dévisser les boulons (B) et retirer le déflecteur de roue (A) qui est fixé au bras longitudinal arrière. Voir la Figure 8.

Figure 8

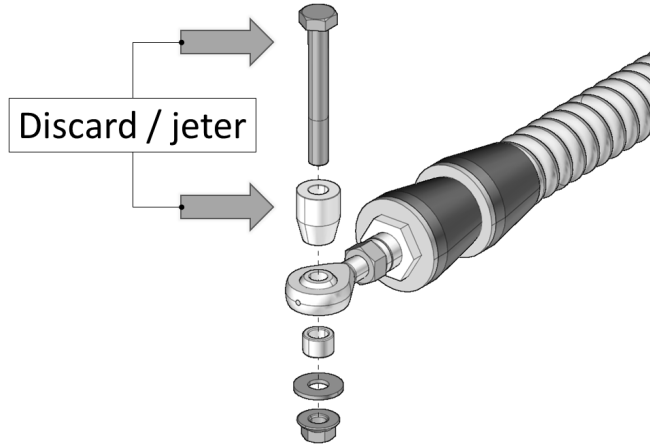


Installation Guidelines / Directives d'installation

5. Remove and discard the bolt and the larger spacer bushing from each rear stabilizing rod end. See Figure 9.

5. Enlever et jeter les boulons et les espaceurs longs des rotules des bras stabilisateurs des systèmes arrière. Voir la Figure 9.

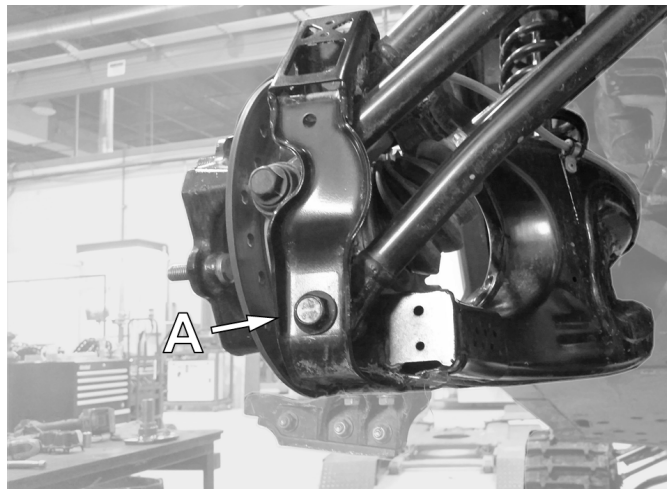
Figure 9



6. Loosen and remove flange bolt (A) linking rear suspension trailing arm to the lower part of knuckle. See Figure 10.

6. Dévisser le boulon (A) qui relie le bras longitudinal à la partie inférieure du moyeu de roue. Voir la Figure 10.

Figure 10

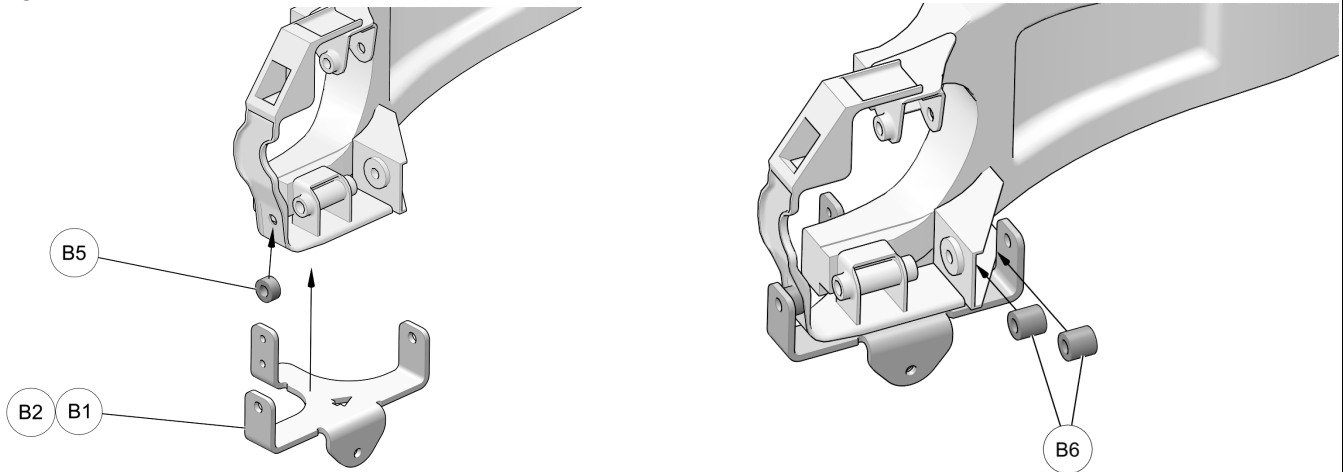


Installation Guidelines / Directives d'installation

7. Install anchor bracket (**B1-B2**) under rear suspension trailing arm. Insert spacer bushing (**B5**) between trailing arm and bracket, facing rear of vehicle. Insert spacer bushings (**B6**) between trailing arm and bracket, facing front of vehicle. See Figure 11.

7. Placer l'ancrage de suspension (**B1-B2**) sous le bras de suspension. Installer l'espaceur (**B5**) entre l'ancrage et le bras longitudinal, du côté arrière du véhicule. Installer les espaceur (**B6**) entre l'ancrage et le bras longitudinal, du côté avant du véhicule. Voir la Figure 11.

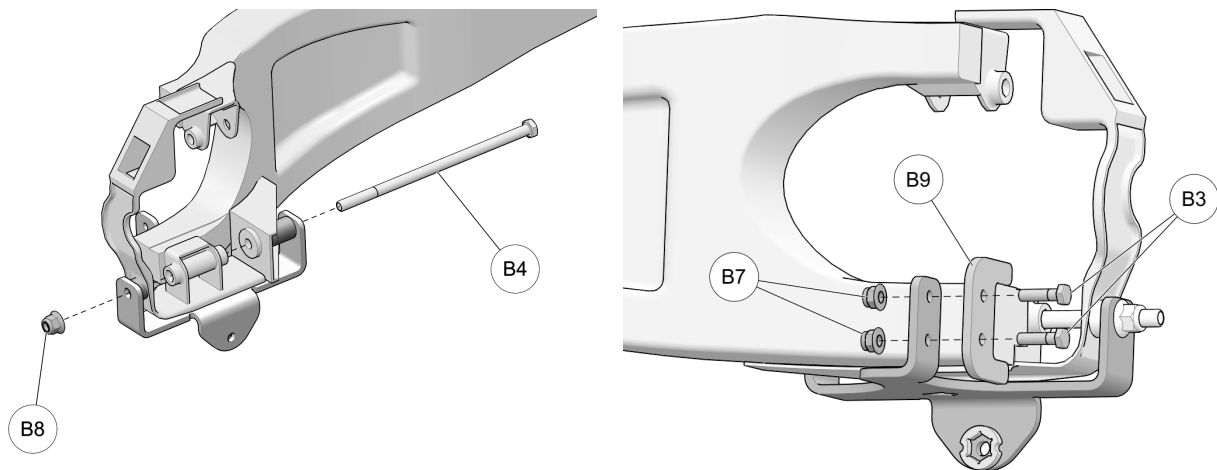
Figure 11



8. Insert new M12x260mm bolt (**B4**) through anchor bracket, spacer bushings, rear suspension trailing arm and knuckle. Hand-tighten provided M12 nut (**B8**) on new bolt. Mount C-shaped plate (**B9**) on trailing arm and secure at back of bracket with bolts (**B3**) and nuts (**B7**). Tighten bolts (**B3**) to 25 N•m [18 lb•ft]. and bolt (**B4**) to 90 N•m [66 lb•ft]. See Figure 12.

8. Insérer le nouveau boulon M12x260mm (**B4**) à travers l'ancrage, les espaceurs, le bras de suspension longitudinal et le moyeu de roue. Installer un nouvel écrou M12 (**B8**) sur le nouveau boulon et serrer à la main. Installer la plaque en C (**B9**) au bras longitudinal et fixer la plaque à l'ancrage en utilisant les boulons (**B3**) et les écrous (**B7**). Serrer les boulons (**B3**) à un couple de 25 N•m [18 lb•pi] et le boulon (**B4**) à 90 N•m [66 lb•pi]. Voir la Figure 12.

Figure 12



Installation Guidelines / Directives d'installation

9. Secure the undercarriage to the rear hub using the new wheel nuts (D) provided. See Figure 13.

NOTE: If needed, take rubber protector off of hub.

NOTE: Ensure that the cotter pin of the axle nut does not interfere with the undercarriage hub.

NOTE: Use the torque specified by the vehicle manufacturer when tightening wheel nuts.

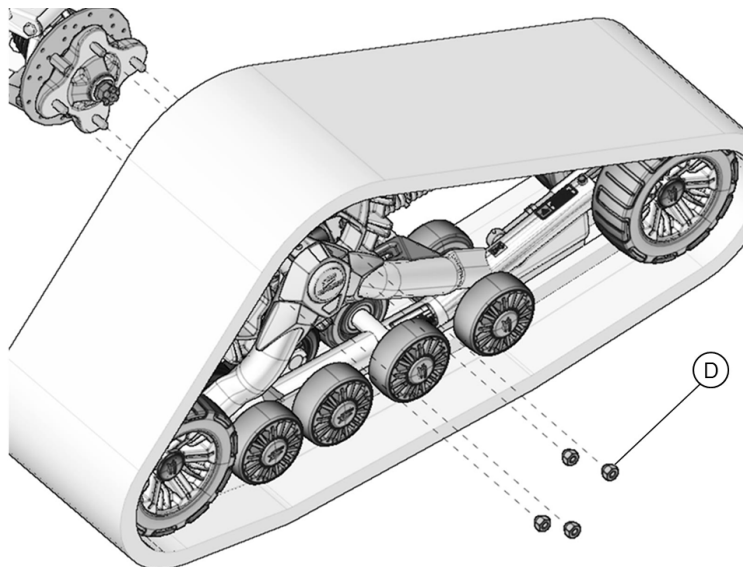
9. Fixer le système de traction au moyeu de roue arrière en utilisant les écrous de roue (D) fournis. Voir la Figure 13.

NOTE : Retirer le protecteur en caoutchouc du moyeu, s'il y a lieu.

NOTE : Assurez-vous que la goupille fendue de l'écrou de l'essieu n'interfère pas au coeur du moyeu du système de traction.

NOTE : Serrer les écrous de roue au couple indiqué par le fabricant du véhicule.

Figure 13



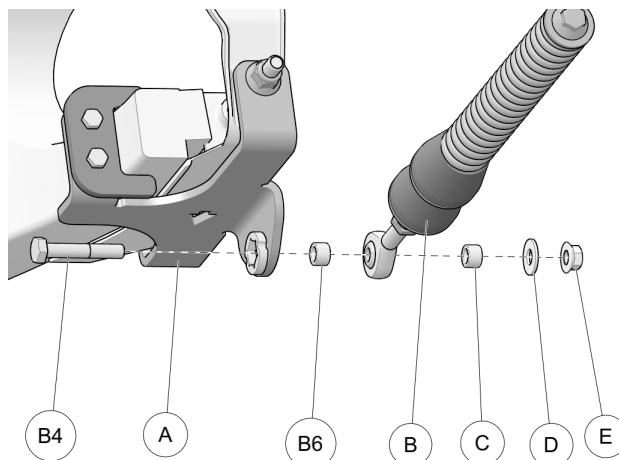
10. Attach the stabilizing rod (B) to the anchor bracket (A) using bolt (B4) and spacer (B6), taken from the rear bracket kit, and spacer bushing (C), flat washer (D) and nut (E) that are provided with the stabilizing rod. Torque to 70 N•m [52 lb•ft]. See Figure 14.

NOTE: Ensure that parts are assembled in the correct order.

10. Fixer le bras stabilisateur (B) à l'ancrage de suspension (A) à l'aide du boulon (B4) et de l'espaceur (B6), de l'espaceur (C), de la rondelle (D) et de l'écrou autobloquant (E). Serrer à un couple de 70 N•m [52 lb•pi]. Voir la Figure 14.

NOTE : Assurez-vous d'assembler les pièces dans l'ordre indiqué.

Figure 14

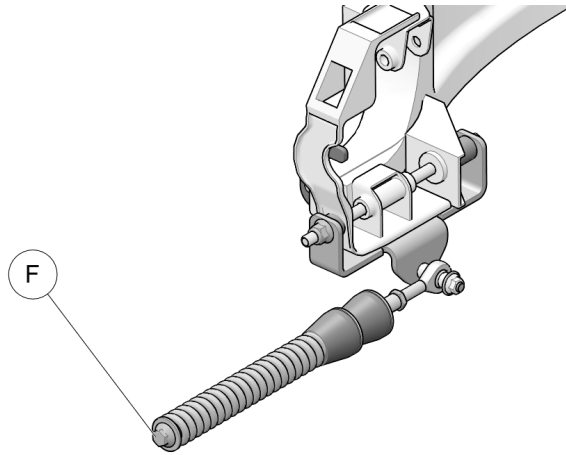


Installation Guidelines / Directives d'installation

11. Verify that spring assembly bolt (F) is tightened to the recommended torque specification: 75 N•m [55 lb•ft]. Refer to Figure 15.

11. Vérifier que le boulon du ressort (F) est serré au couple recommandé : 75 N•m [55 lb•pi]. Voir la Figure 15.

Figure 15



12. Inspect the rear track systems and ensure that all mounting bolts were correctly tightened during installation. Lower the vehicle to the ground and proceed to install the front track systems.

12. Inspecter les systèmes de traction arrière et s'assurer que tous les boulons ont été serrés correctement lors de l'installation. Abaisser ensuite le véhicule au sol et procéder à l'installation des systèmes de traction avant.

Installation Guidelines / Directives d'installation

FRONT TRACK SYSTEMS / SYSTÈMES DE TRACTION AVANT

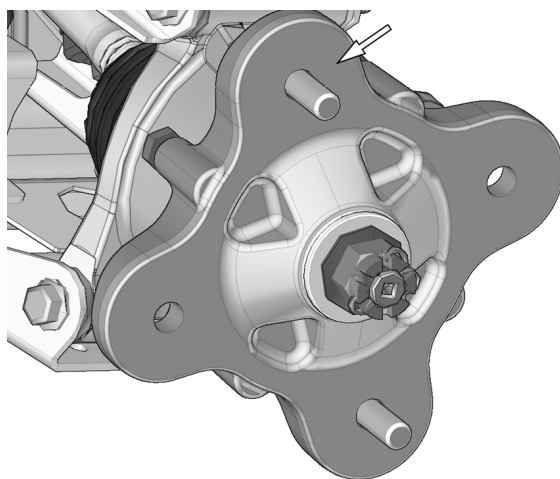
1. Using a lifting device, raise the front of the vehicle and install appropriate stands. Ensure that the vehicle is immobilized and safe to work on.

1. Au moyen d'un dispositif de levage, soulever l'avant du véhicule et installer des cales de sûreté. S'assurer que le véhicule est bien immobile et qu'on peut y travailler en sécurité.

2. Remove front wheels. Make sure that wheel studs and wheel hubs are free of dirt. See Figure 16.

2. Enlever les roues avant. Assurez-vous que les goujons de roue et les moyeux de roue sont exempts de toute saleté. Voir la Figure 16.

Figure 16



3. If applicable, remove CV joint protectors.

3. Retirer les protecteurs de joint homocinétique, s'il y a lieu.

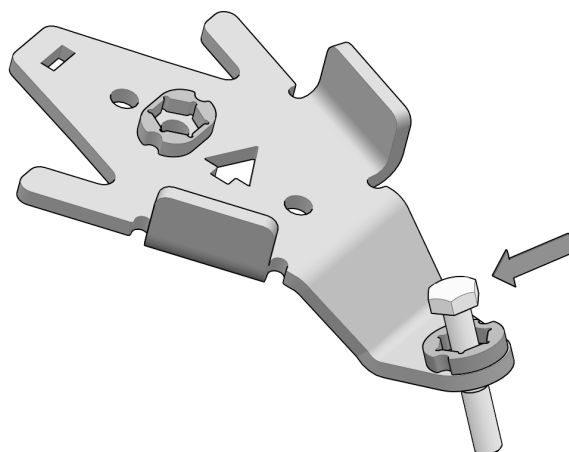
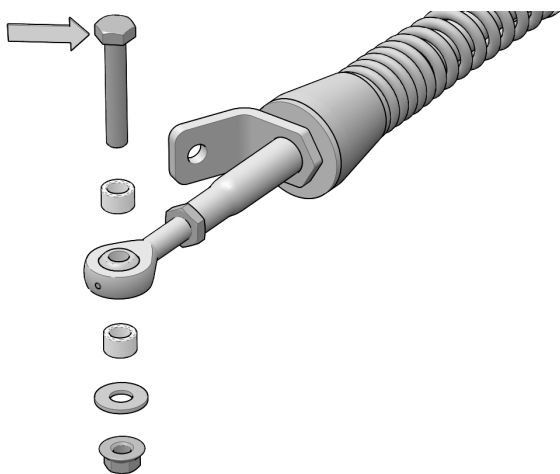
4. Dissassemble the bolts, washers and bushings from the front stabilizing rod ends and insert one bolt in each front anchor bracket as shown in Figure 17.

4. Enlever les boulons, les rondelles et les espaceurs des rotules des bras stabilisateurs des systèmes avant. Insérer un boulon à l'extrémité de chacun des ancrages de suspension avant. Voir la Figure 17.

NOTE: It is not possible to insert this bolt once the bracket is attached to the suspension arm.

NOTE : Il est impossible d'insérer ce boulon une fois l'ancrage fixé au bras de suspension du véhicule.

Figure 17



Installation Guidelines / Directives d'installation

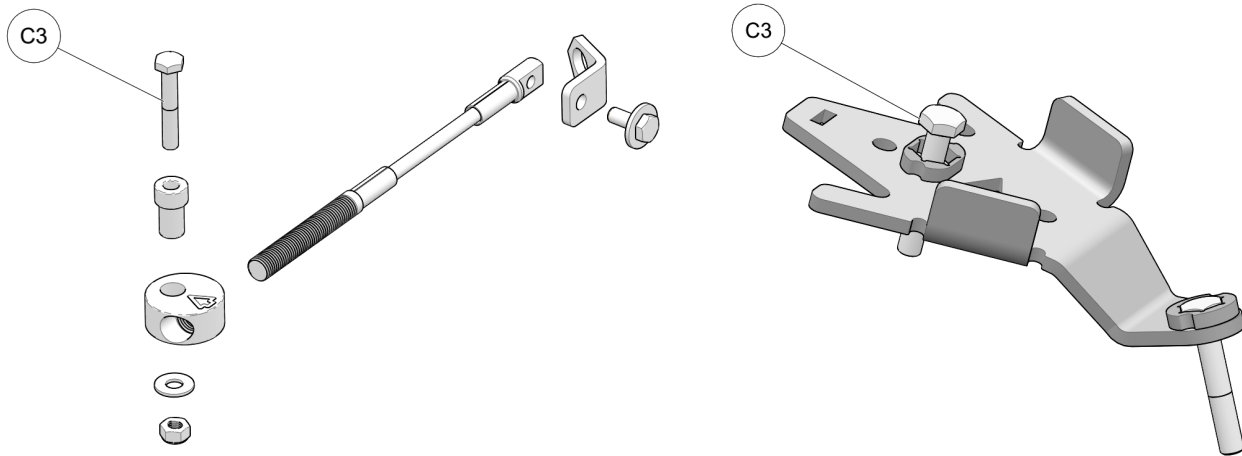
5. Remove M10 bolt (C3) from each steering limiter assembly kit and insert bolt in front anchor bracket hole shown in Figure 18.

NOTE: It is not possible to insert this bolt once the bracket is attached to the suspension arm.

5. Retirer les deux boulons M10 (C3) des ensembles limiteur de conduite et insérer un boulon dans chacun des ancrages de suspension comme montré à la Figure 18.

NOTE : Il est impossible d'insérer ce boulon une fois l'ancrage fixé au bras de suspension du véhicule.

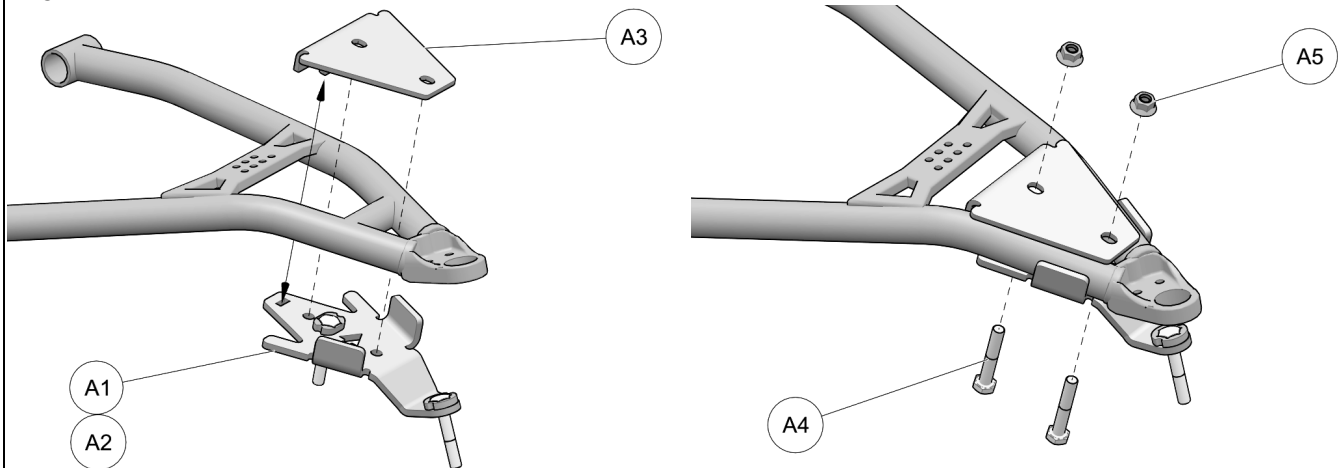
Figure 18



6. Position the bottom part of the anchor bracket (A1-A2) underneath the lower suspension arm. Position the top part (A3) over the suspension arm so the tenon slips in the mortise cut in the bottom part. Insert the M10x60 mm bolts (A4) from the bottom and secure the two parts together with the nuts (A5) provided. Tighten assembly to 50 N•m [37 lb•ft] of torque. Refer to Figure 19.

6. Positionner la partie inférieure de l'ancrage anti-rotation (A1-A2) sous le bras de suspension inférieur. Positionner la partie supérieure (A3) au-dessus du bras de suspension de façon à ce que le tenon de la partie pliée s'aligne dans l'ouverture de la partie inférieure. Insérer les boulons M10x60 mm (A4) par le dessous de l'ancrage. Assembler les deux parties avec les écrous (A5) fournis. Serrer l'assemblage à un couple de 50 N•m [37 lb•pi]. Voir la Figure 19.

Figure 19



Installation Guidelines / Directives d'installation

7. Secure undercarriages to front wheel hubs. The procedure and precautions are the same as for rear units. See Figure 13 for reference.

7. Boulonner chaque système de traction au moyeu de roue avant. La marche à suivre et les précautions sont les mêmes que pour les systèmes arrière. Voir la Figure 13 à titre de référence.

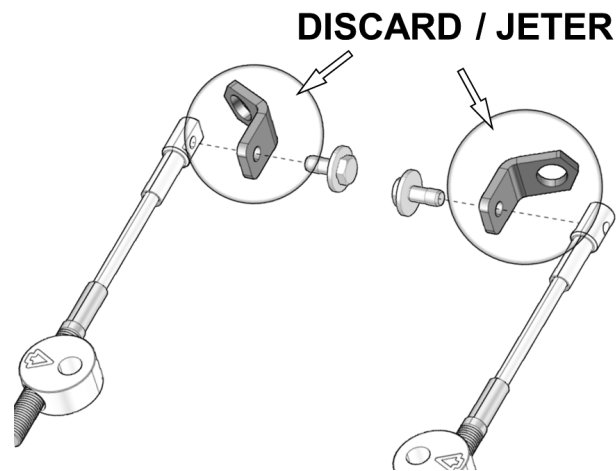
8. Stabilizing arms on 2015 and later front track systems have an integrated Steering Limiter Holding Plate. It is not necessary to install the holding plates (**C8**) provided in the installation kit. See Figure 20.

8. Les systèmes de traction avant 2015 et plus ont la plaque de support de limiteur de conduite intégrée au bras stabilisateur. Il n'est pas nécessaire d'installer les plaques de support (**C8**) fournies dans l'ensemble d'installation. Voir la Figure 20.

*****NOTE:** If model year of Track System is earlier than 2015, see *Installation Guidelines 7003-77-3500*.

*****NOTE :** Si l'année-modèle du système de traction est antérieure à 2015, voir la *Directive d'installation 7003-77-3500*.

Figure 20



Installation Guidelines / Directives d'installation

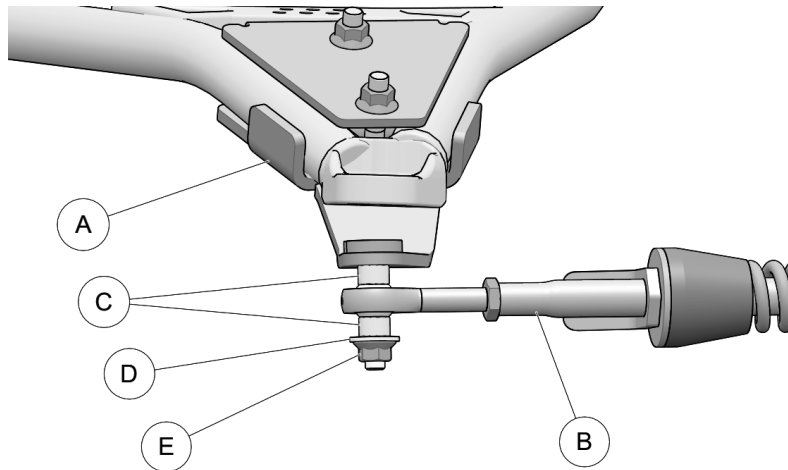
9. Attach the stabilizing rod (B) to the anchor bracket (A), using the two spacer bushings (C), flat washer (D) and nut (E). Torque to 70 N•m [52 lb•ft]. Refer to Figure 21.

NOTE: Ensure that parts are assembled in the correct order.

9. Fixer le bras stabilisateur (B) au boulon déjà installé sur l'ancrage de suspension (A) à l'aide des deux espaceurs (C), de la rondelle (D) et de l'écrou autobloquant (E). Serrer à un couple de 70 N•m [52 lb•pi]. Voir la Figure 21.

NOTE : S'assurer d'assembler les pièces dans l'ordre indiqué.

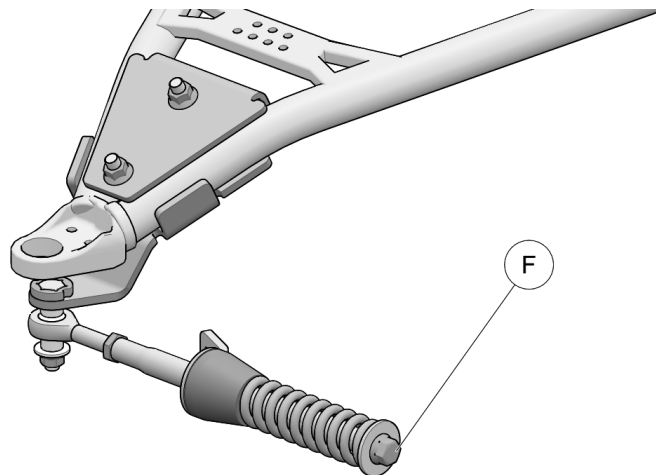
Figure 21



10. Verify that spring assembly bolt (F) is tightened to the recommended torque specification: 75 N•m [55 lb•ft]. Refer to Figure 22.

10. Vérifier que le boulon du ressort (F) est serré au couple recommandé : 75 N•m [55 lb•pi]. Voir la Figure 22.

Figure 22



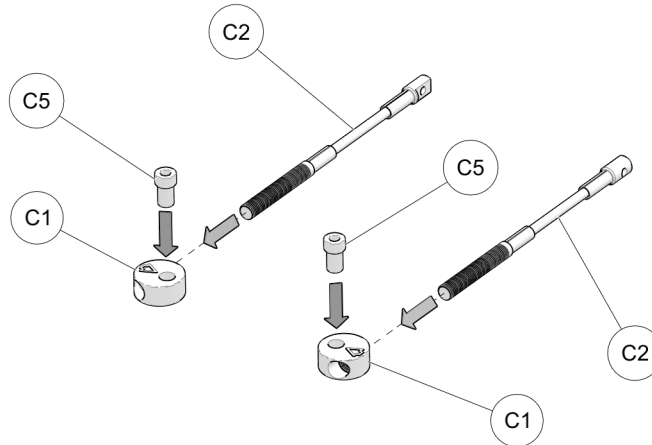
Installation Guidelines / Directives d'installation

STEERING LIMITER INSTALLATION / LIMITEURS DE CONDUITE - INSTALLATION

11. Assemble steering limiter cables (C2), aluminium disks (C1) and step spacers (C5) together as shown on Figure 23.

11. Assembler les câbles des limiteurs de conduite (C2), les extrémités en aluminium (C1) et les bagues espaceurs (C5) tel que montré à la Figure 23.

Figure 23

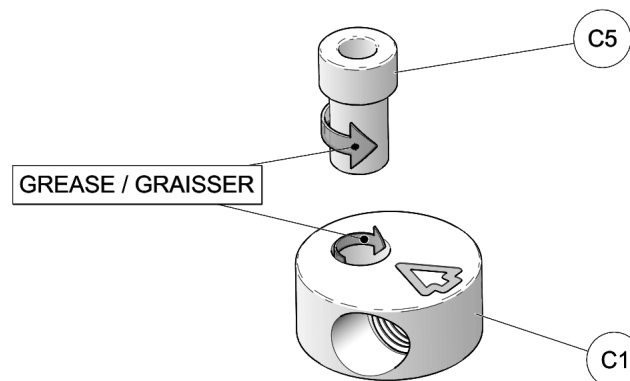


IMPORTANT

12. Apply grease evenly all around step spacer bushing (C5) and in hole of aluminium disk (C1) when assembling these parts together. See Figure 24.

12. À l'assemblage les bagues espaceurs (C5) doivent être graissées. Appliquer une couche de graisse uniforme sur toute la circonférence de la bague espaceur et dans le logement de l'extrémité en aluminium (C1). Voir la Figure 24.

Figure 24



Installation Guidelines / Directives d'installation

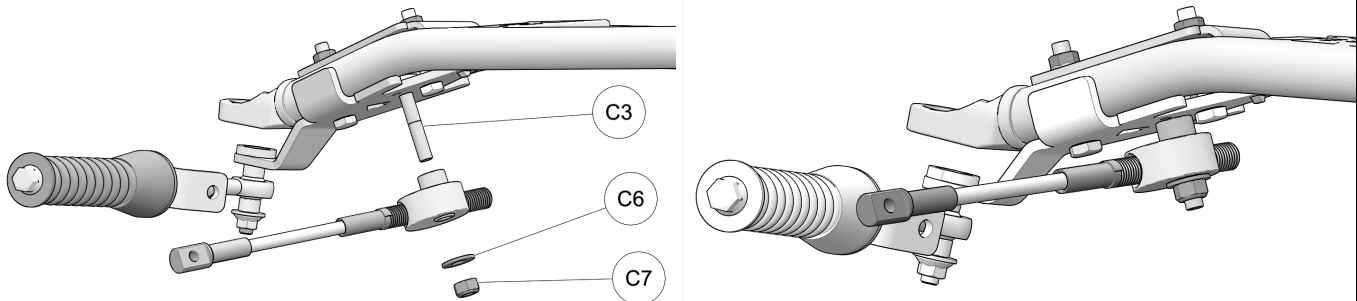
13. Position aluminium disk of steering limiter assembly under bolt (C3) previously inserted in step 5. Slide the assembly over the bolt and use washer (C6) and nut (C7) to secure the assembly to the anchor bracket. Tighten nut to 50 N•m [37 lb•ft]. Refer to Figure 25.

NOTE: Make sure arrow on top of aluminium disk points towards front of vehicle.

13. Positionner l'extrémité en aluminium du limiteur de conduite au boulon (C3) préalablement installé à l'étape 5. Utiliser la rondelle (C6) et l'écrou (C7) pour fixer le limiteur de conduite en place. Serrer l'écrou à un couple de 50 N•m [37 lb•pi]. Voir la Figure 25.

NOTE : La flèche sur l'extrémité ronde en aluminium doit être en direction de l'avant du véhicule.

Figure 25



Installation Guidelines / Directives d'installation

STEERING LIMITER ADJUSTMENT / LIMITEURS DE CONDUITE - AJUSTEMENT

IMPORTANT

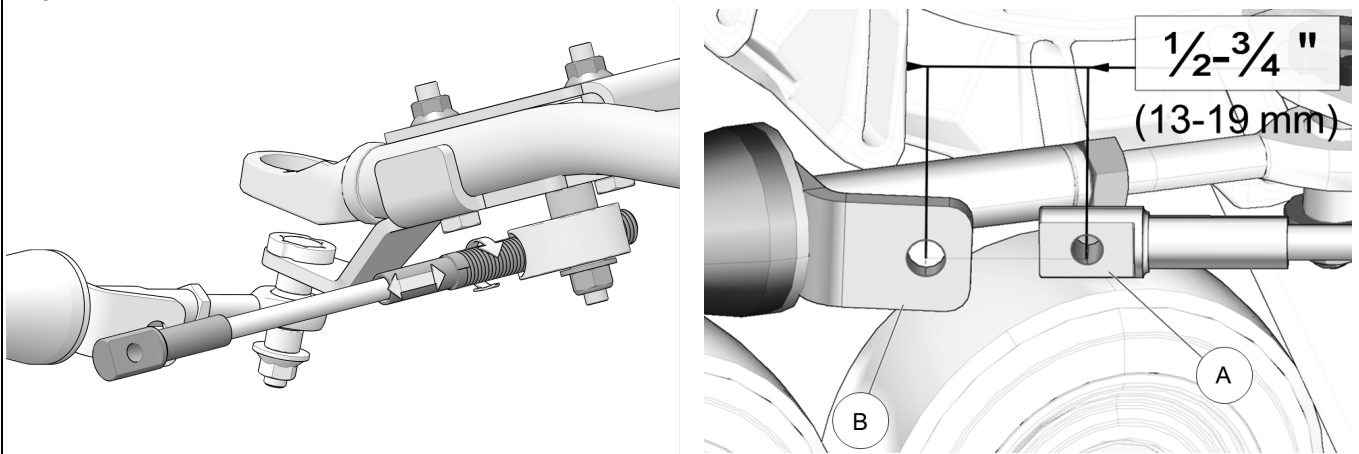
WARNING: Before going to the next steps, make sure that stabilizing arms are correctly installed, that the angle of attack is set correctly and that the alignment is correct. Refer to the *User Manual* supplied at purchase.

AVERTISSEMENT : Avant de passer aux étapes suivantes, les bras stabilisateurs doivent être correctement installés et les ajustements de l'angle d'attaque et de l'alignement doivent être complétés. Référez-vous au *Manuel de l'utilisateur* fourni lors de l'achat.

14. Turn the vehicle's steering wheel to its maximum point of travel on the left. While maintaining pressure on the steering wheel, turn threaded rod to adjust length of cable so that the cable end hole center (**A**) is located 13 to 19 mm [$\frac{1}{2}$ to $\frac{3}{4}$ in.] short of the attach hole center on the support plate (**B**). See Figure 26.

14. Tourner le volant du véhicule au maximum de la course du côté gauche. En maintenant une pression au volant, ajuster le câble (en vissant ou dévissant pour ajuster sa longueur) afin d'obtenir une distance de 13-19 mm [$\frac{1}{2}$ - $\frac{3}{4}$ po] du centre de l'extrémité du câble (**A**) au centre de l'extrémité du support de fixation (**B**). Voir la Figure 26.

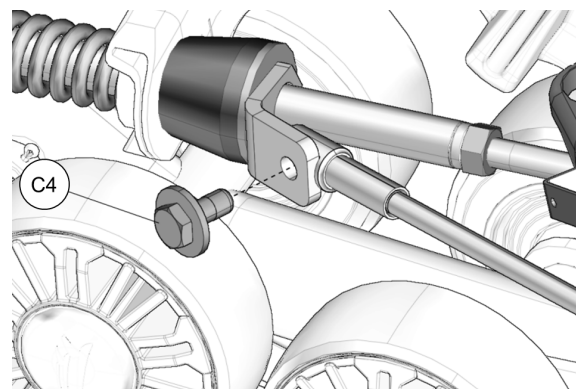
Figure 26



15. Reverse steering wheel a little to be able to bolt support plate and cable together. Tighten provided bolt (**C4**) to 35 N•m [24 lb•ft]. See Figure 27. Repeat steps for right side.

15. Tourner légèrement le volant dans le sens contraire jusqu'à ce que le câble puisse être fixé à la plaque de support en utilisant le boulon (**C4**) fourni. Serrer à un couple de 35 N•m [24 lb•pi]. Voir la Figure 27. Effectuer le même exercice du côté droit.

Figure 27



Installation Guidelines / Directives d'installation	
COMPLETION / COMPLÉTER L'INSTALLATION	
<p>16. Verify the suspension settings. If the shock absorbers are adjustable, they should be adjusted to the stiffest level to allow for maximum clearance between the system and the vehicle's fender.</p>	<p>16. Vérifier l'ajustement de la suspension, si les amortisseurs sont réglables, ils doivent être réglés au niveau le plus ferme afin de permettre un maximum de dégagement entre les systèmes et les ailes du véhicule.</p>
<p>17. Verify for possible contact between the undercarriage and the lower fender. If there is contact, the fender should be modified (cut) to avoid damage to the vehicle's components and premature wear on rubber track.</p>	<p>17. Vérifier s'il y a un contact possible entre le système de traction et l'aile inférieure. S'il y a contact, modifier (découper) l'aile pour éviter les dommages au niveau des composantes du véhicule et toute usure prématurée au niveau des chenilles.</p>
<p>18. Aftermarket accessories could potentially produce interference with the track systems. To avoid damage to the track systems and the vehicle, they may have to be modified or removed.</p>	<p>18. Les accessoires après-vente peuvent potentiellement causer de l'interférence avec les systèmes de traction. Si c'est le cas, ils doivent être modifiés ou retirés pour éviter des dommages aux systèmes et au véhicule.</p>
<p>19. Lower the vehicle to the ground.</p>	<p>19. Abaisser le véhicule au sol.</p>
ADJUSTMENTS / AJUSTEMENTS	
<p>CAUTION: The Track System is designed to provide the best performance in terms of traction and floatability. Adjustments such as alignment, track tension, and angle of attack are necessary and mandatory for optimal performance of the System. For more information on these adjustments, refer to the document entitled <i>ADJUSTMENTS</i> or to the <i>USER MANUAL</i> provided with the installation kit specific to the vehicle.</p>	<p>ATTENTION : Le système de traction a été conçu pour offrir les meilleures performances en termes de traction et de flottabilité. Les ajustements de l'alignement, de la tension des chenilles et de l'angle d'attaque sont obligatoires et nécessaires pour obtenir les performances optimales du système. Pour plus de renseignements sur ces ajustements, référez-vous au document <i>RÉGLAGES</i> ou au <i>MANUEL DE L'UTILISATEUR</i> fournis avec l'ensemble d'installation du véhicule.</p>

TECHNICAL SUPPORT / SOUTIEN TECHNIQUE

Consult your dealer or distributor to solve any problem related with track system installation.

Consultez votre concessionnaire ou votre distributeur afin de résoudre tout problème entourant l'installation des systèmes.

<p>Dealer or distributor phone : Tél. du concessionnaire ou du distributeur :</p> <p>Serial No. / No de série :</p> <p>Purchase date / Date d'achat :</p>
