

# Installation Guidelines Directives d'installation

BRP

5000-02-0426-MAN

---

## **CAMOPLAST**

# **ATV T4S**



**ATV Track system**  
**Systeme de traction pour VTT**



---

VERSION i

## **IMPORTANT**

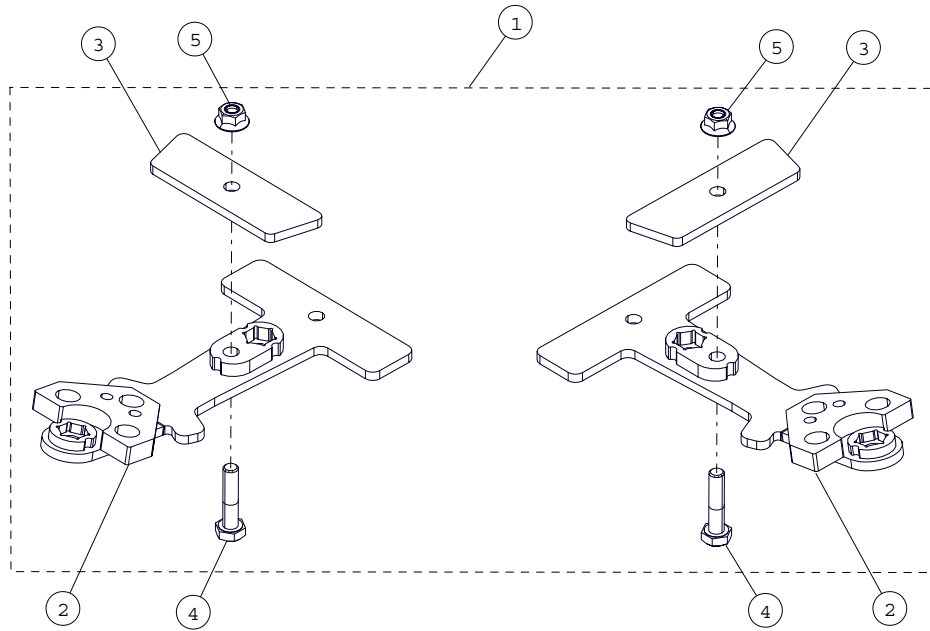
Please read carefully each part of this document as well as the User Manual prior to assembling, installing and using the track systems.

Veillez lire attentivement ce document, en entier, ainsi que le Manuel de l'utilisateur avant d'assembler, d'installer et d'utiliser les systèmes de traction.

Installation Guidelines / Directives d'installation

FRONT ANCHOR BRACKET PARTS LIST / LISTE DE PIÈCES - ANCRAGE AVANT

Figure 1

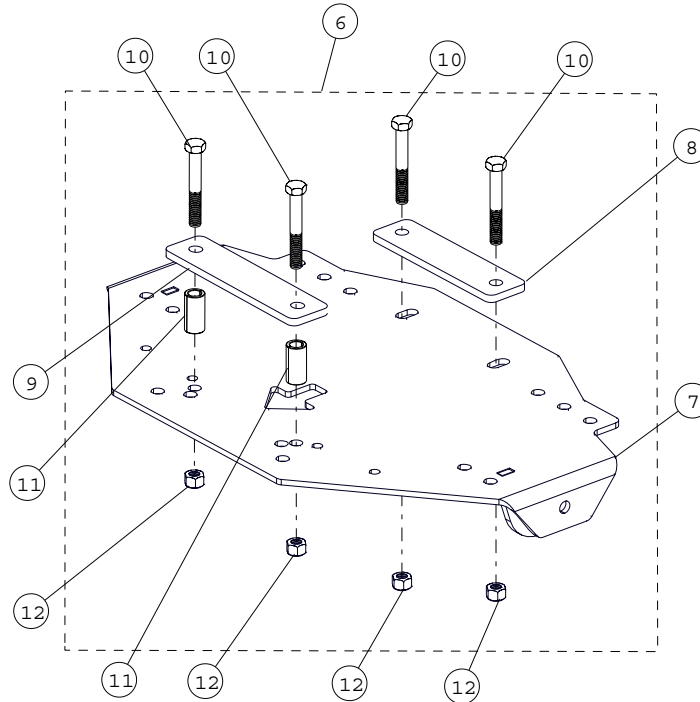


ITEM	P/N	DESCRIPTION	QTY
1	1004-02-0015	FRONT BRACKET KIT / ENSEMBLE ANCRAGE AVANT	1
2	1004-02-0268	ANTI-ROTATION FRONT BRACKET / ANCRAGE ANTIROT. AVANT	2
3	1006-02-0110	FRONT BRACKET COVER / COUVERT ANCRAGE AVANT	2
4	1033-10-0045	HEX BOLT / BOULON HEX - HCS, M10-1.5X45, 8.8, ZP, DIN931	2
5	1074-10-0001	NYLON NUT / ÉCROU NYLON - FNN, M10-1.5, 8, ZP, DIN6926	2

## Installation Guidelines / Directives d'installation

### REAR ANCHOR BRACKET PARTS LIST / LISTE DE PIÈCES - ANCRAGE ARRIÈRE

Figure 2

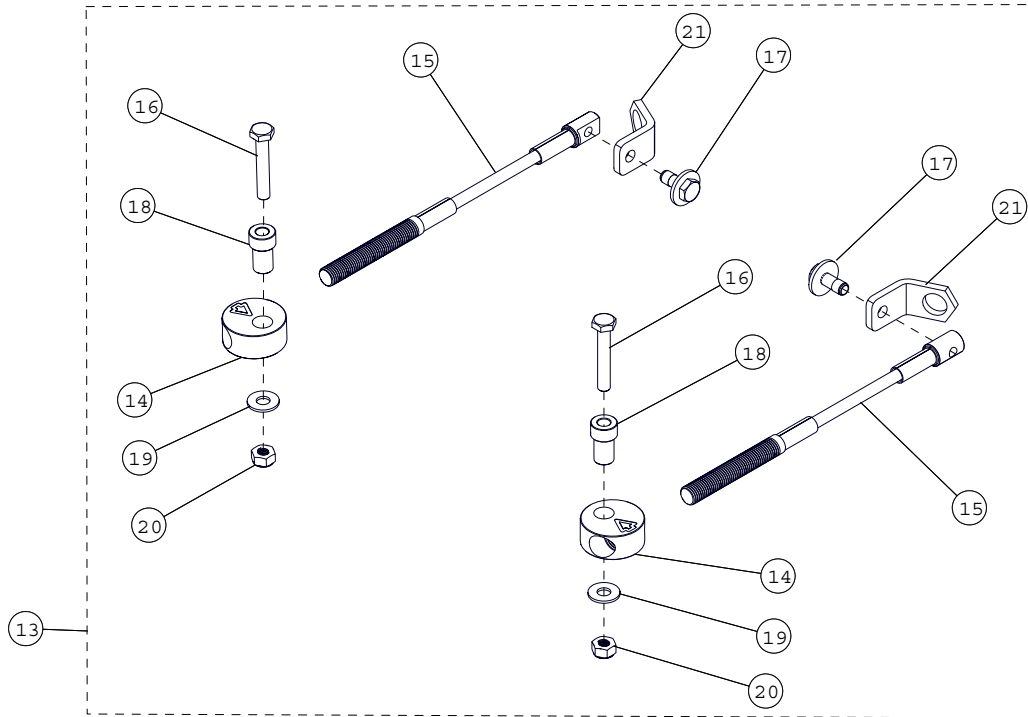


ITEM	P/N	DESCRIPTION	QTY
6	1002-02-0426	REAR BRACKET KIT / ENSEMBLE ANCRAGE ARRIÈRE	1
7	1002-02-0015-ASS	ANTI-ROTATION REAR BRACKET / ANCRAGE ANTIROT. ARRIÈRE	1
8	1006-02-0016-F	REAR BRACKET COVER / COUVERT ANCRAGE ARRIÈRE	1
9	1006-02-0416-F	REAR BRACKET COVER / COUVERT ANCRAGE ARRIÈRE	1
10	1033-10-0065	HEX BOLT / BOULON HEX - HCS, M10-1.5X65, 8.8, ZP, DIN931	4
11	1050-02-0426	BUSHING / ESPACEUR 1 1/4 0,390IDX0,625ODX1,250L	2
12	1071-10-0001	NYLON NUT / ÉCROU NYLON - NN, M10-1.5, 8, ZP, DIN982	4

## Installation Guidelines / Directives d'installation

### STEERING LIMITER ASSEMBLY - PARTS LIST / LISTE DE PIÈCES - LIMITEUR DE CONDUITE

Figure 3

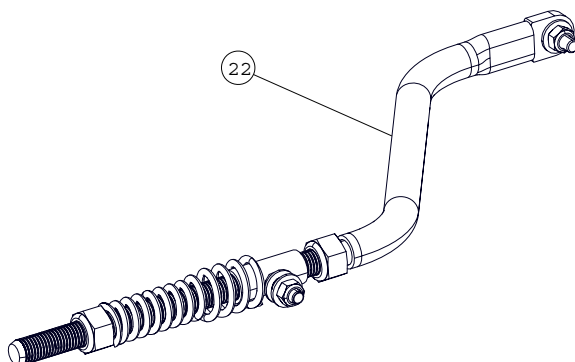


ITEM	P/N	DESCRIPTION	QTY
13	1003-77-3500	STEERING LIMITER ASS'Y / ENS. LIMITEUR DE CONDUITE	1
14	1003-77-3515	THREADED PUCK / RONDELLE FILETÉE	2
15	1003-77-3560	STEERING LIMITER CABLE / CABLE LIMITEUR DE CONDUITE	2
16	1033-10-0060	HEX BOLT / BOULON HEX - HCS, M10-1.5X60, 8.8, ZP, DIN931	2
17	1033-10-2026	HEX BOLT / BOULON HEX - HCSW, M10-1.5X25, 8.8, ZP, TL, DIN931	2
18	1050-00-0200	STEP SPACER / ESPACEUR	2
19	1060-00-0004	WASHER / RONDELLE - W, 7/16X1.0X0.072, 8, ZP, USS	2
20	1071-10-0001	NYLON NUT / ÉCROU NYLON - NN, M10-1.5, ZP, 8, DIN982	2
21	4002-77-3507	HOLDING PLATE / PLAQUE DE SUPPORT	2

## Installation Guidelines / Directives d'installation

### STABILIZING ROD - PARTS LIST / LISTE DE PIÈCES - BRAS STABILISATEUR

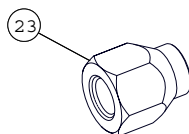
Figure 4



ITEM	P/N	DESCRIPTION	QTY
22	1001-05-0106	STABILIZING ROD ASS'Y / BRAS STABILISATEUR ASSEMBLÉ	1

### WHEEL LUG NUT / ÉCROU DE ROUE

Figure 5



ITEM	P/N	DESCRIPTION	QTY
23	1178-10-X001	WHEEL NUT / ÉCROU DE ROUE - LN, M10-1.25X20, 8, ZP	16

**Installation Guidelines / Directives d'installation**

**VERIFICATION / VÉRIFICATION**

**CAUTION :** Before beginning the installation, make sure that you have received all the components included in the parts lists of the preceding pages.

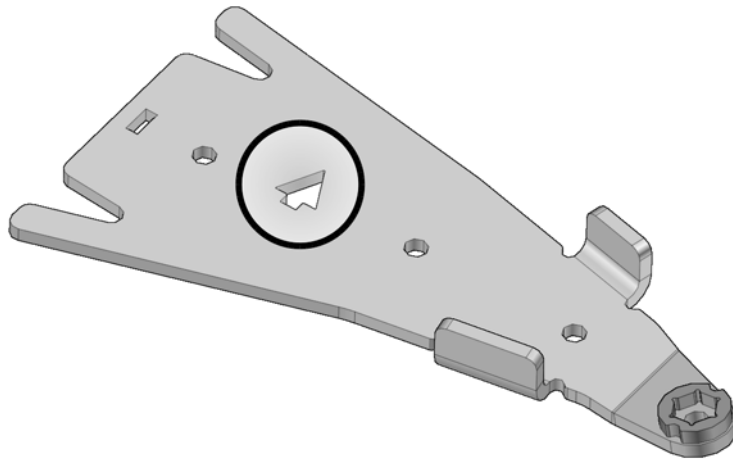
**ATTENTION :** Avant de débiter l'installation, assurez-vous d'avoir reçu toutes les composantes incluses dans les listes de pièces aux pages précédentes.

**INFORMATION**

1. For installation purposes, directional arrows have been cut out of some of the components in the anchor bracket kits. These arrows indicate the front of the vehicle relative to the component. See Figure 6.

1. Pour faciliter l'installation, des flèches directionnelles ont été coupées dans les composantes principales des ensembles d'ancrage. Ces flèches indiquent le devant du véhicule par rapport à la composante. Voir la Figure 6.

Figure 6



## Installation Guidelines / Directives d'installation

### PREPARATION / PRÉPARATION

#### ⚠ WARNING

Never place parts of your body under the vehicle unless it is securely placed on appropriate stands. Severe injuries could occur if the vehicle collapses or moves. Do not use a lifting device as a secure stand.

#### ⚠ AVERTISSEMENT

Ne jamais exposer des parties de votre corps sous le véhicule à moins que celui-ci ne repose sur des supports appropriés. Si le véhicule devait capoter ou se déplacer, cela pourrait vous occasionner des blessures graves. Ne pas utiliser un dispositif de levage en guise de support permanent.

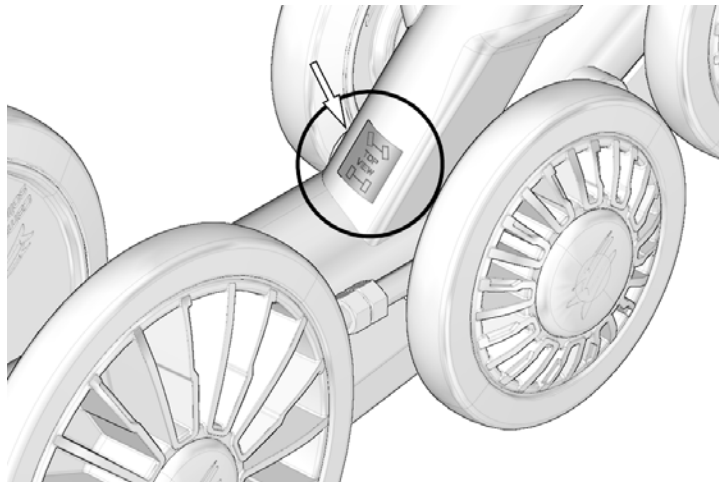
1. Position the vehicle on a flat and level surface (or on a suitable lifting device), shift the transmission to neutral and turn off engine.

1. Placer le véhicule sur une surface plane et au niveau (ou sur un dispositif de levage), mettre la transmission au point mort et arrêter le moteur.

2. Identify and position each unit of the track system near the position indicated on the sticker affixed on the frame. Refer to Figure 7.

2. Identifier et placer chaque système de l'ensemble de traction près de la position d'installation indiquée sur l'étiquette apposée au châssis. Voir la Figure 7.

Figure 7





**Installation Guidelines / Directives d'installation**

**REAR TRACK SYSTEMS / SYSTÈMES DE TRACTION ARRIÈRE**

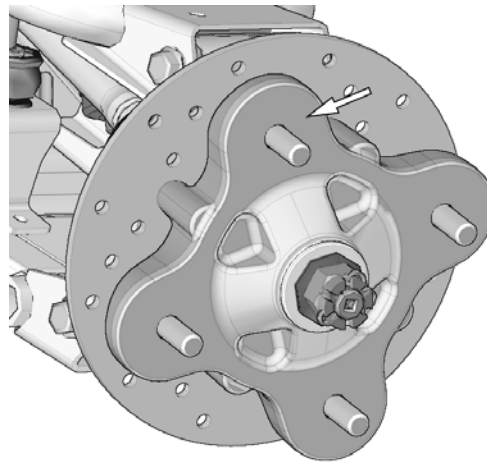
1. Using a lifting device, raise the rear of the vehicle and install appropriate stands. Ensure that the vehicle is immobilized and safe to work on.

1. Au moyen d'un dispositif de levage, soulever l'arrière du véhicule et installer des cales de sûreté. Assurez-vous que le véhicule est bien immobile et qu'on peut y travailler en toute sécurité

2. Remove rear wheels. Make sure that wheel studs and wheel hubs are free of dirt. See Figure 8.

2. Enlever les roues arrière. Assurez-vous que les goujons de roue et les moyeux de roue sont exempts de toute saleté. Voir la Figure 8.

Figure 8



3. If applicable, remove CV joint protectors.

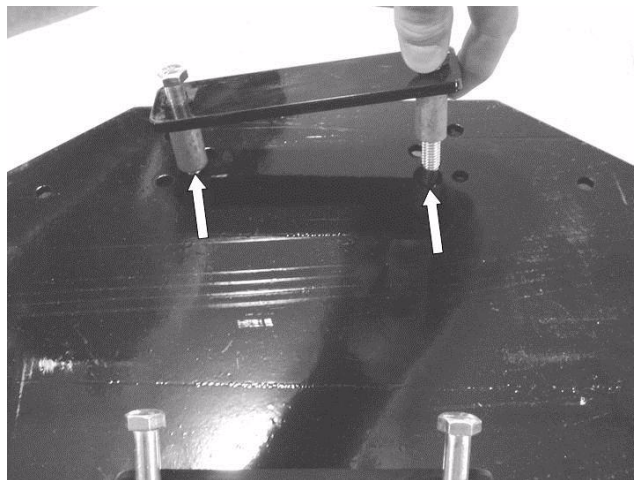
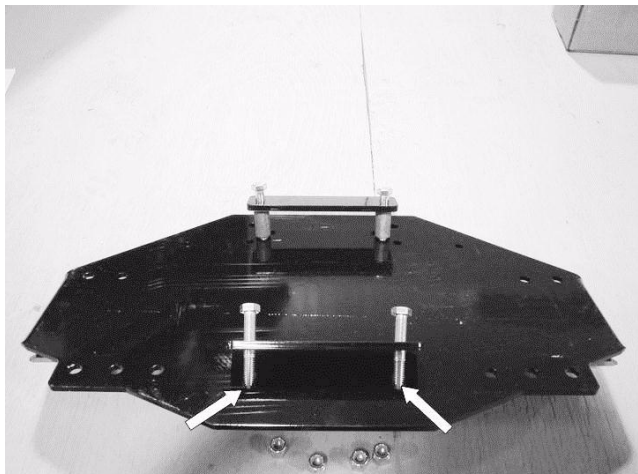
3. Retirer les protecteurs de joint homocinétique, s'il y a lieu.

## Installation Guidelines / Directives d'installation

4. Locate holes in the anchor bracket where bolts will be inserted when mounting the anchor bracket. Refer to Figure 9.

4. Localiser les trous dans lesquels les boulons seront insérés lors de la fixation de la plaque d'ancrage. Voir la Figure 9.

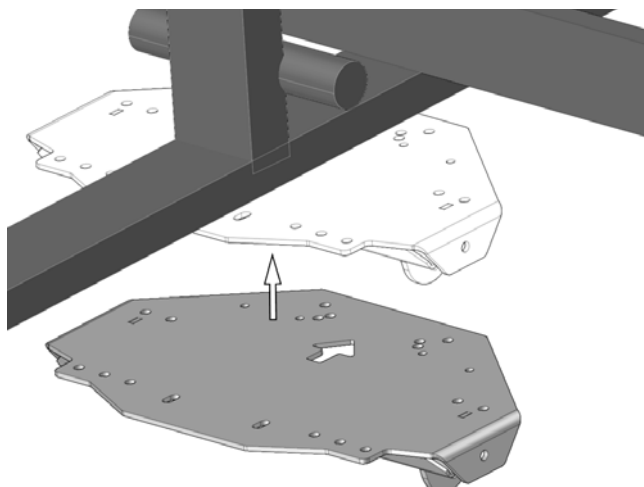
Figure 9



5. Position the anchor plate under the vehicle so that the front of the anchor plate aligns just behind the footrest support. Refer to Figure 10.

5. Positionner la plaque d'ancrage sous le véhicule de façon à ce que la partie avant soit positionnée juste derrière le support de marche-pied. Voir la Figure 10.

Figure 10

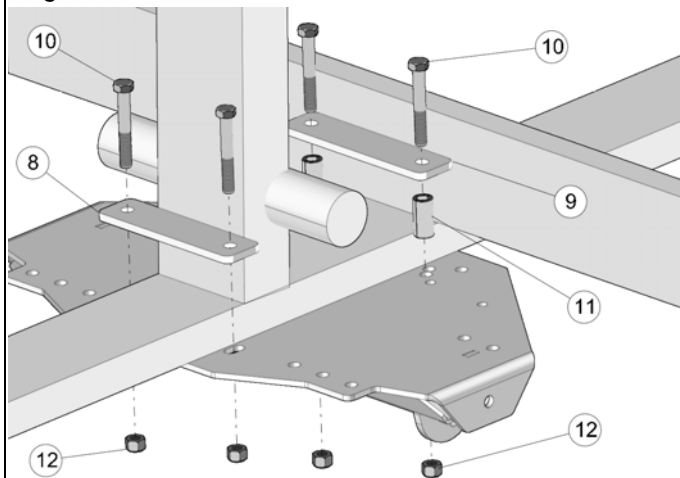


## Installation Guidelines / Directives d'installation

6. Position the two covers (8-9) over the frame and align them with the bottom plate holes identified in step 4. Secure assembly using M10x65 mm bolts (10) and nuts (12) as shown on Figure 11. Make sure to install the bushings (11) on the front bolts. Tighten assembly to 50 N•m [37 lb•ft] of torque.

6. Positionner les deux couverts de fixation (8-9) sur le châssis vis-à-vis des trous identifiés à l'étape 4. Fixer la plaque d'ancrage en place en utilisant les boulons M10x65 mm (10) et les écrous (12), tel que montré à la Figure 11. Assurez-vous que les espaceurs (11) sont insérés aux boulons du couvert de fixation avant de la plaque. Serrer l'assemblage à un couple de 50 N•m [37 lb•pi].

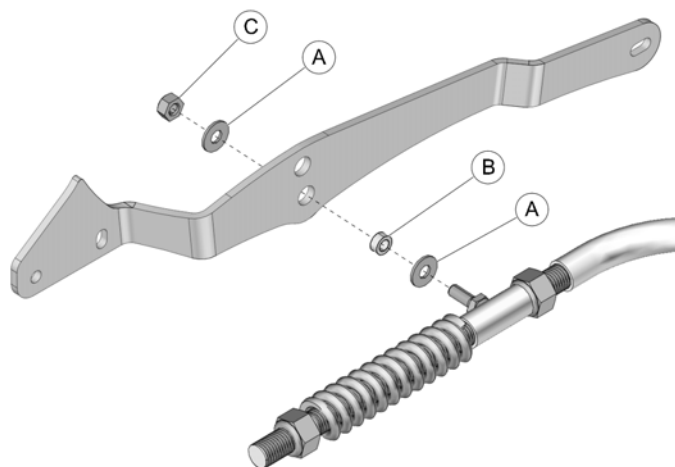
Figure 11



7. Attach the rear suspension stabilizing rod to the undercarriage bracket using washers (A), bushing (B) and nut (C). Use lower hole. Refer to Figure 12.

7. Fixer le bras stabilisateur au trou du bas de la pièce d'ancrage du système de traction au moyen des rondelles (A), de l'espaceur (B) et de l'écrou (C). Voir la Figure 12.

Figure 12



## Installation Guidelines / Directives d'installation

8. Secure the undercarriage to the rear hub using the nuts (23) provided. Refer to Figure 13 .

*NOTE: If needed, take rubber protector off of hub.*

*NOTE: Ensure that the cotter pin of the axle nut does not interfere with the undercarriage hub.*

*NOTE: Use the torque specification indicated by the vehicle's manufacturer when tightening wheel nuts.*

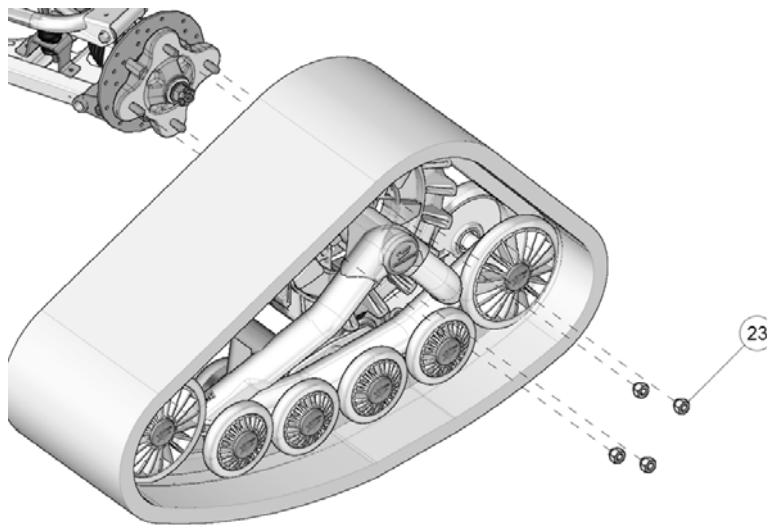
8. Fixer le système de traction au moyeu de roue arrière, utiliser les écrous (23) fournis. Voir la Figure 13.

*NOTE : Retirer le protecteur en caoutchouc du moyeu, s'il y a lieu.*

*NOTE : Assurez-vous que la goupille fendue de l'écrou de l'essieu n'interfère pas au coeur du moyeu du système de traction.*

*NOTE : Serrer les écrous de roue au couple de serrage indiqué par le fabricant du véhicule.*

Figure 13



## Installation Guidelines / Directives d'installation

**CAUTION: Securing stabilizing rod in place is crucial. Deficient installation of stabilizing rod can cause breakage on the systems and vehicle components.**

9. Attach the rear suspension stabilizing rod (A) to anchor plate (B) using the bolt (C), washer (D), bushing (E), and nut (F). Torque to 50 N•m [37 lb•ft]. Refer to Figure 14.

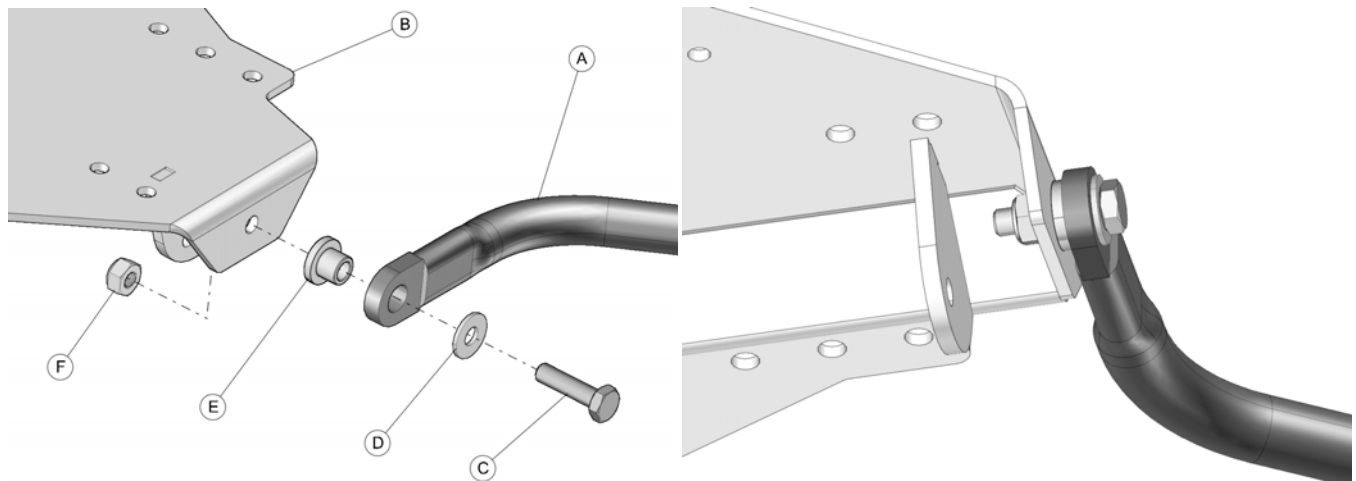
*NOTE: Ensure that parts are assembled in the correct order.*

**ATTENTION : Une bonne installation des bras stabilisateurs est cruciale. Une installation déficiente peut entraîner des bris aux systèmes et aux composantes du véhicule.**

9. Fixer le bras stabilisateur (A) au point d'ancrage de la plaque (B) au moyen du boulon (C), de la rondelle (D), de l'espaceur (E) et de l'écrou (F). Serrer à un couple de 50 N•m [37 lb•pi]. Voir la Figure 14.

*NOTE : S'assurer d'assembler les pièces dans l'ordre indiqué.*

Figure 14



10. Inspect the rear track systems and ensure that all mounting bolts were correctly tightened during installation. Lower the vehicle to the ground and proceed to install the front track systems.

10. Inspecter les systèmes de traction arrière et s'assurer que tous les boulons ont été serrés correctement lors de l'installation. Abaisser ensuite le véhicule au sol et procéder à l'installation des systèmes de traction avant.

## Installation Guidelines / Directives d'installation

### FRONT TRACK SYSTEMS / SYSTÈMES DE TRACTION AVANT

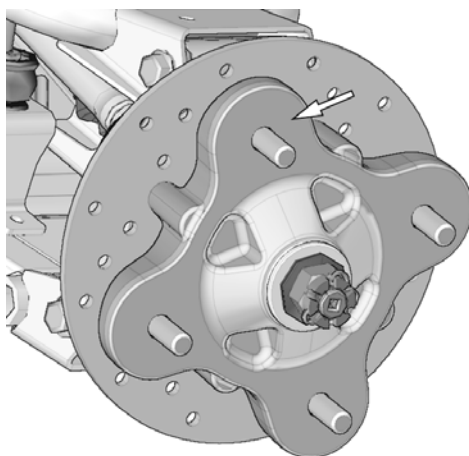
1. Using a lifting device, raise the front of the vehicle and install appropriate stands. Ensure that the vehicle is immobilized and safe to work on.

1. Au moyen d'un dispositif de levage, soulever l'avant du véhicule et installer des cales de sûreté. S'assurer que le véhicule est bien immobile et qu'on peut y travailler en toute sécurité.

2. Remove front wheels. Make sure that wheel studs and wheel hubs are free of dirt. See Figure 15.

2. Enlever les roues avant. Assurez-vous que les goujons de roue et les moyeux de roue sont exempts de toute saleté. Voir la Figure 15.

*Figure 15*



3. If applicable, remove CV joint protectors.

3. Retirer les protecteurs de joint homocinétique, s'il y a lieu.

## Installation Guidelines / Directives d'installation

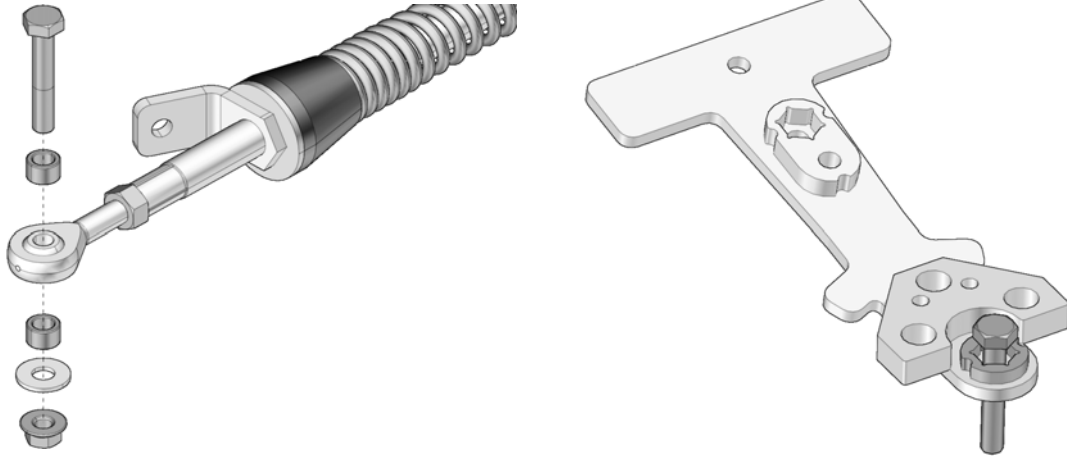
4. Remove the bolt, washer and bushings from the front stabilizing rod end and insert the bolt in the front anchor bracket's end. Refer to Figure 16.

*NOTE: It is not possible to insert this bolt once the bracket is attached to the suspension arm.*

4. Enlever les boulons, les rondelles et les espaceurs des rotules des bras stabilisateurs des systèmes avant. Insérer un boulon à l'extrémité de chacun des ancrages de suspension avant. Voir la Figure 16.

*NOTE : Il est impossible d'insérer ce boulon une fois l'ancrage fixé au bras de suspension du véhicule.*

Figure 16



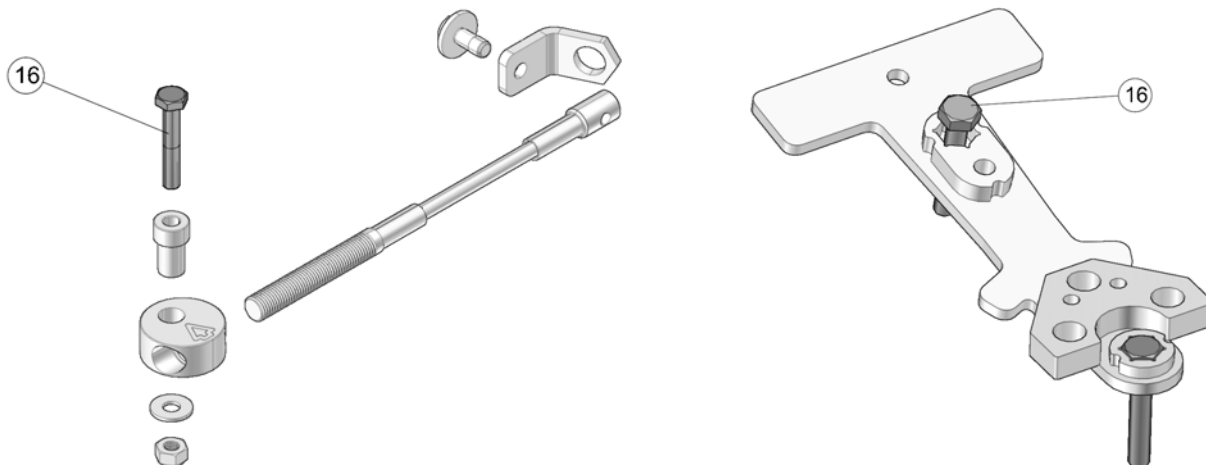
5. Remove M10 bolt (16) from each set of steering limiter parts and insert bolt in front anchor bracket hole shown in Figure 17.

*NOTE: It is not possible to insert this bolt once the bracket is attached to the suspension arm.*

5. Retirer les deux boulons M10 (16) des ensembles de pièces de limiteur de conduite et insérer un boulon dans chacun des ancrages de suspension comme montré à la Figure 17.

*NOTE : Il est impossible d'insérer ce boulon une fois l'ancrage fixé au bras de suspension du véhicule.*

Figure 17



## Installation Guidelines / Directives d'installation

6. Position the bottom part of the anchor bracket (2) underneath the lower suspension arm. Position the top part (3) over the suspension arm. Insert the M10x45 mm bolt (4) through the bottom and secure the two parts together with the nut (5) provided. Tighten assembly to 50 N•m [37 lb•ft] of torque. Refer to Figure 18.

6. Positionner la partie inférieure de l'ancrage anti-rotation (2) sous le bras de suspension inférieur. Positionner la partie supérieure (3) au-dessus du bras de suspension. Insérer le boulon M10x45 mm (4) par le dessous de l'ancrage. Assembler les deux parties avec l'écrou (5) fourni. Serrer l'assemblage à un couple de 50 N•m [37 lb•pi]. Voir la Figure 18.

Figure 18

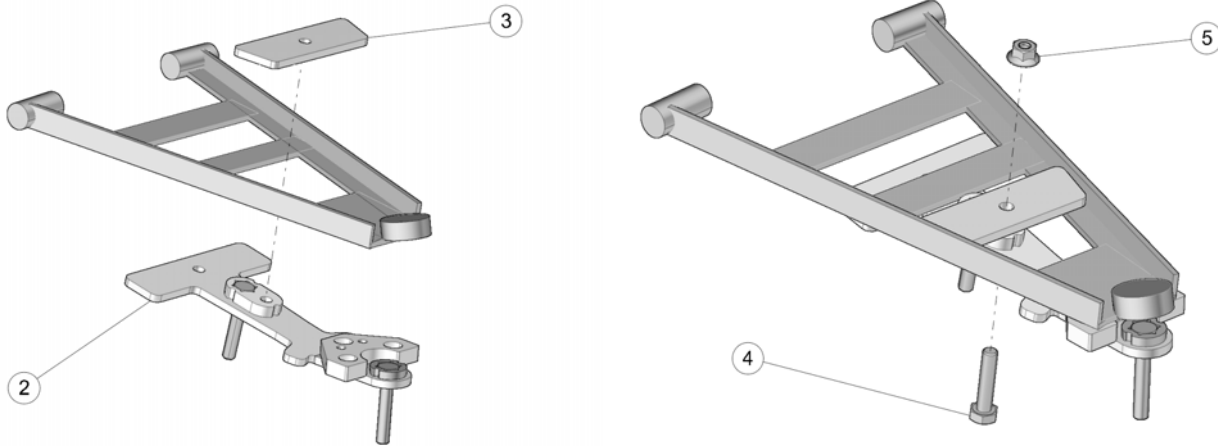
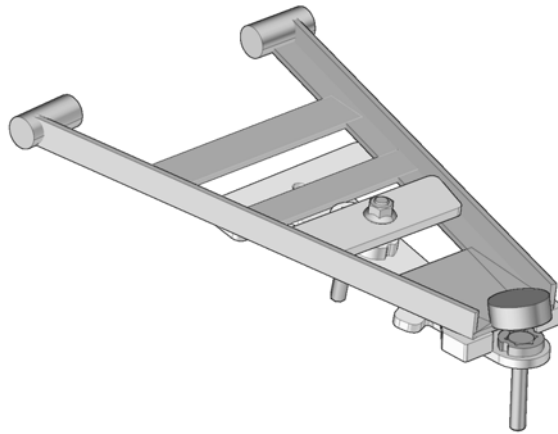


Figure 19



7. Using the nuts (23) provided, secure undercarriages to front wheel hubs. The procedure and precautions are the same as for rear units. Refer to Figure 13 for reference.

7. Au moyen des écrous (23) fournis, boulonner chaque système de traction au moyeu de roue avant. La marche à suivre et les précautions sont les mêmes que pour les systèmes arrière. Voir la Figure 13 à titre de référence.



## Installation Guidelines / Directives d'installation

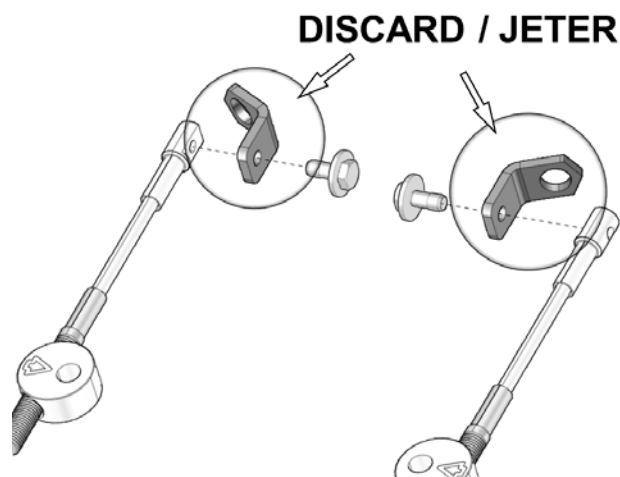
8. Stabilizing arms on 2015 and later front track systems have an integrated Steering Limiter Holding Plate. It is not necessary to install the holding plates (21) provided in the installation kit. See Figure 20.

**\*\*\*NOTE:** *If the model year of your track systems is earlier than 2015, consult Installation Guidelines 7003-77-3500.*

8. Les systèmes de traction avant 2015 et plus ont la plaque de support de limiteur de conduite intégrée au bras stabilisateur. Il n'est pas nécessaire d'installer les plaques de support (21) fournies dans l'ensemble d'installation. Voir la Figure 20.

**\*\*\*NOTE :** *Dans le cas où l'année-modèle de votre système de traction est antérieure à 2015, consulter la directive d'installation 7003-77-3500.*

Figure 20



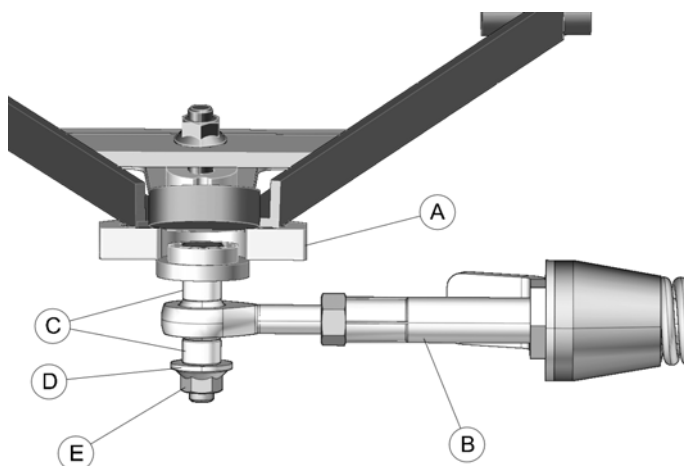
9. Attach the stabilizing rod (B) to the anchor bracket (A), using the two spacer bushings (C), flat washer (D) and nut (E). Torque to 70 N•m [52 lb•ft]. Refer to Figure 21.

**NOTE:** *Ensure that parts are assembled in the correct order.*

9. Fixer le bras stabilisateur (B) au boulon déjà installé sur l'ancrage de suspension (A) à l'aide des deux espaceurs (C), de la rondelle (D) et de l'écrou autobloquant (E). Serrer à un couple de 70 N•m [52 lb•pi]. Voir la Figure 21.

**NOTE :** *S'assurer d'assembler les pièces dans l'ordre indiqué.*

Figure 21

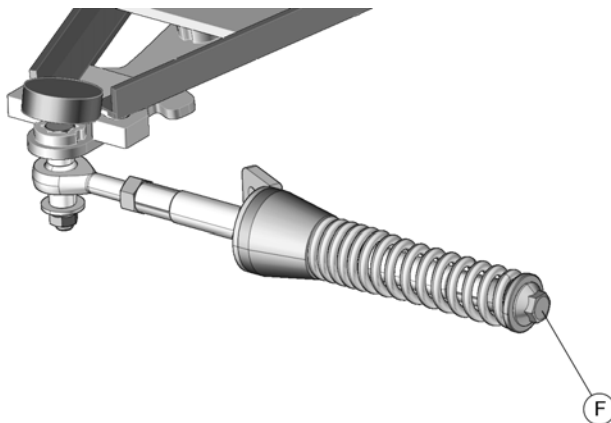


**Installation Guidelines / Directives d'installation**

10. Verify that spring assembly bolt (F) is tightened to the recommended torque specification: 40 N•m [30 lb•ft]. Refer to Figure 22.

10. Vérifier que le boulon du ressort (F) est serré au couple recommandé : 40 N•m [30 lb•pi]. Voir la Figure 22.

Figure 22



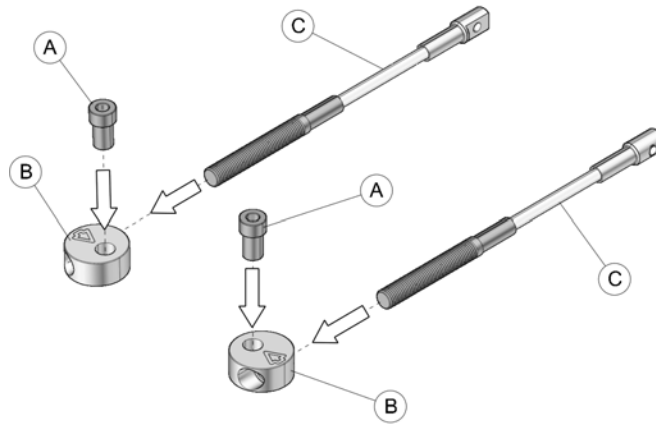
## Installation Guidelines / Directives d'installation

### STEERING LIMITER INSTALLATION / LIMITEURS DE CONDUITE - INSTALLATION

11. Assemble steering limiter cables (**C**), aluminium pucks (**B**) and step spacers (**A**) together as shown on Figure 23.

11. Assembler les câbles des limiteurs de conduite (**C**), les extrémités en aluminium (**B**) et les bagues espaceurs (**A**) tel que montré à la Figure 23.

Figure 23

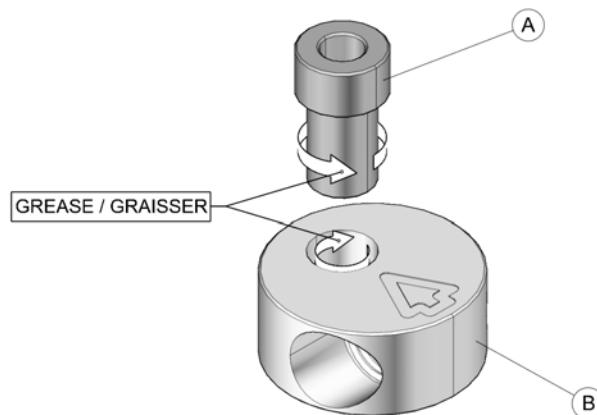


### IMPORTANT

12. Apply grease evenly all around step spacer bushing (**A**) and in hole of aluminium puck (**B**) when assembling these parts together. See Figure 24.

12. À l'assemblage les bagues espaceurs (**A**) doivent être graissées. Appliquer une couche de graisse uniforme sur toute la circonférence de la bague espaceur et dans le logement de l'extrémité en aluminium (**B**). Voir la Figure 24.

Figure 24



## Installation Guidelines / Directives d'installation

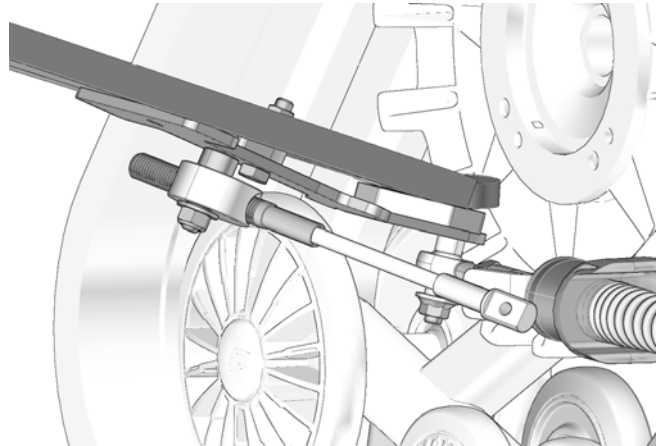
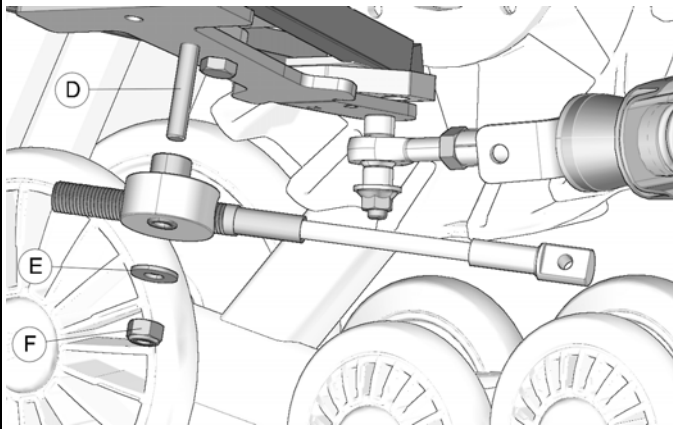
13. Assemble the aluminium puck of the steering limiter assembly with the front anchor bracket using the steering limiter mounting bolt **(D)**, washer **(E)** and nut **(F)**. Tighten assembly to 50 N•m [37 lb•ft]. Refer to Figure 25.

*NOTE: Make sure the arrow on top of aluminium puck points toward the front of the vehicle.*

13. Assembler l'extrémité en aluminium du limiteur de conduite au trou central de la partie inférieure de l'ancrage avant en utilisant le boulon **(D)** d'assemblage, la rondelle **(E)** et l'écrou **(F)**. Serrer l'assemblage à un couple de 50 N•m [37 lb•pi]. Voir la Figure 25.

*NOTE: La flèche sur l'extrémité ronde en aluminium doit être en direction de l'avant du véhicule.*

Figure 25



## Installation Guidelines / Directives d'installation

### STEERING LIMITER ADJUSTMENT / LIMITEURS DE CONDUITE - AJUSTEMENT

#### IMPORTANT

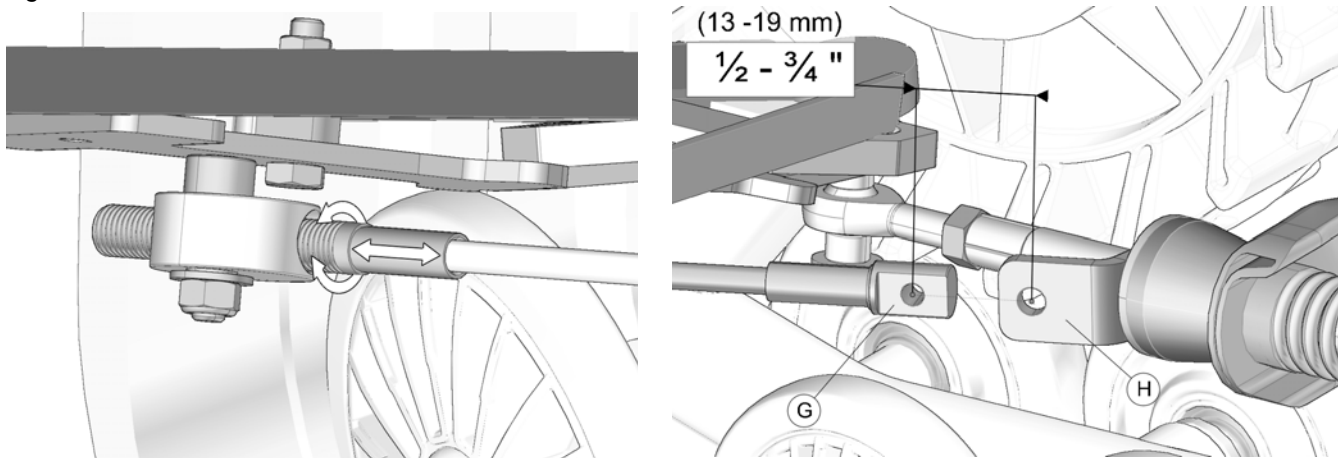
**WARNING:** Before going to the next steps, make sure that stabilizing arms are correctly installed, that the angle of attack is set correctly and that the alignment is correct. Refer to the *User Manual* supplied at purchase.

**AVERTISSEMENT :** Avant de passer aux étapes suivantes, les bras stabilisateurs doivent être correctement installés et les ajustements de l'angle d'attaque et de l'alignement doivent être complétés. Référez-vous au *Manuel de l'utilisateur* fourni lors de l'achat.

14. Turn the vehicle's steering wheel to its maximum point of travel on the left. While maintaining pressure on the steering wheel, turn threaded rod to adjust length of cable so that the cable end hole center (**G**) is located 13 to 19 mm [ $\frac{1}{2}$  to  $\frac{3}{4}$  in.] short of the attach hole center on the support plate (**H**). See Figure 26.

14. Tourner le volant du véhicule au maximum de la course du côté gauche. En maintenant une pression au volant, ajuster le câble (en vissant ou dévissant pour ajuster sa longueur) afin d'obtenir une distance de 13-19 mm [ $\frac{1}{2}$  -  $\frac{3}{4}$  po] du centre de l'extrémité du câble (**G**) au centre de l'extrémité du support de fixation (**H**). Voir la Figure 26.

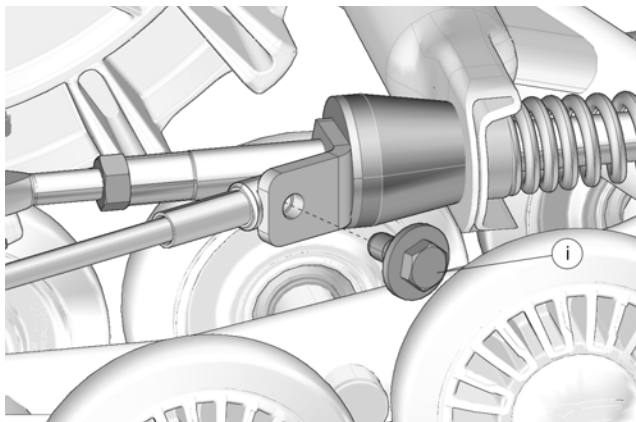
Figure 26



15. Reverse steering wheel a little to be able to bolt support plate and cable together. Tighten provided bolt (**i**) to 35 N•m [24 lb•ft]. See Figure 27. Repeat steps for the right side.

15. Tourner légèrement le volant dans le sens contraire jusqu'à ce que le câble puisse être fixé à la plaque de support en utilisant le boulon (**i**) fourni. Serrer à un couple de 35 N•m [24 lb•pi]. Voir la Figure 27. Effectuer le même exercice du côté droit.

Figure 27



<b>Installation Guidelines / Directives d'installation</b>	
<b>COMPLETION / COMPLÉTER L'INSTALLATION</b>	
1. Verify the suspension settings. If the shock absorbers are adjustable, they should be adjusted to the firmest level in order to allow for maximum clearance between the system and the fender of the vehicle.	1. Vérifier l'ajustement de la suspension, si les amortisseurs sont réglable, ils doivent être réglés au niveau le plus ferme afin de permettre un maximum de dégagement entre les systèmes et les ailes du véhicule.
2. Verify for possible contact between the undercarriage and the lower fender. If there is contact, the fender should be modified (cut) to avoid damage to the vehicle's components and premature wear on rubber track.	2. Vérifier s'il y a un contact possible entre le système de traction et l'aile inférieure. S'il y a contact, modifier (découper) l'aile pour éviter les dommages au niveau des composantes du véhicule et toute usure prématurée au niveau des chenilles.
3. Lower the vehicle to the ground.	3. Abaisser le véhicule au sol.
<b>ADJUSTMENTS / AJUSTEMENTS</b>	
<b>CAUTION:</b> The track systems are designed to provide the best performance in terms of traction and floatability. Adjustments such as alignment, track tension, and angle of attack are necessary and mandatory for optimal performance of the systems. For more information on these adjustments, refer to the <b>ADJUSTMENT RECOMMENDATIONS</b> or <b>USER MANUAL</b> provided with the installation kit specific to the vehicle.	<b>ATTENTION :</b> Les systèmes de traction ont été conçus pour offrir les meilleures performances en termes de traction et de flottabilité. Les ajustements de l'alignement, de la tension des chenilles et de l'angle d'attaque sont obligatoires et nécessaires pour obtenir les performances optimales des systèmes. Pour plus de renseignements sur ces ajustements, référez-vous aux <b>RECOMMANDATIONS D'AJUSTEMENT</b> ou au <b>MANUEL DE L'UTILISATEUR</b> fournis avec l'ensemble d'installation du véhicule.

### **TECHNICAL SUPPORT / SOUTIEN TECHNIQUE**

Consult your dealer or distributor to solve any problem related with track system installation.

Consultez votre concessionnaire ou votre distributeur afin de résoudre tout problème entourant l'installation des systèmes.

Dealer or distributor phone :  
Tél. du concessionnaire ou du distributeur :

Serial No. / No de série :

Purchase date / Date d'achat :