

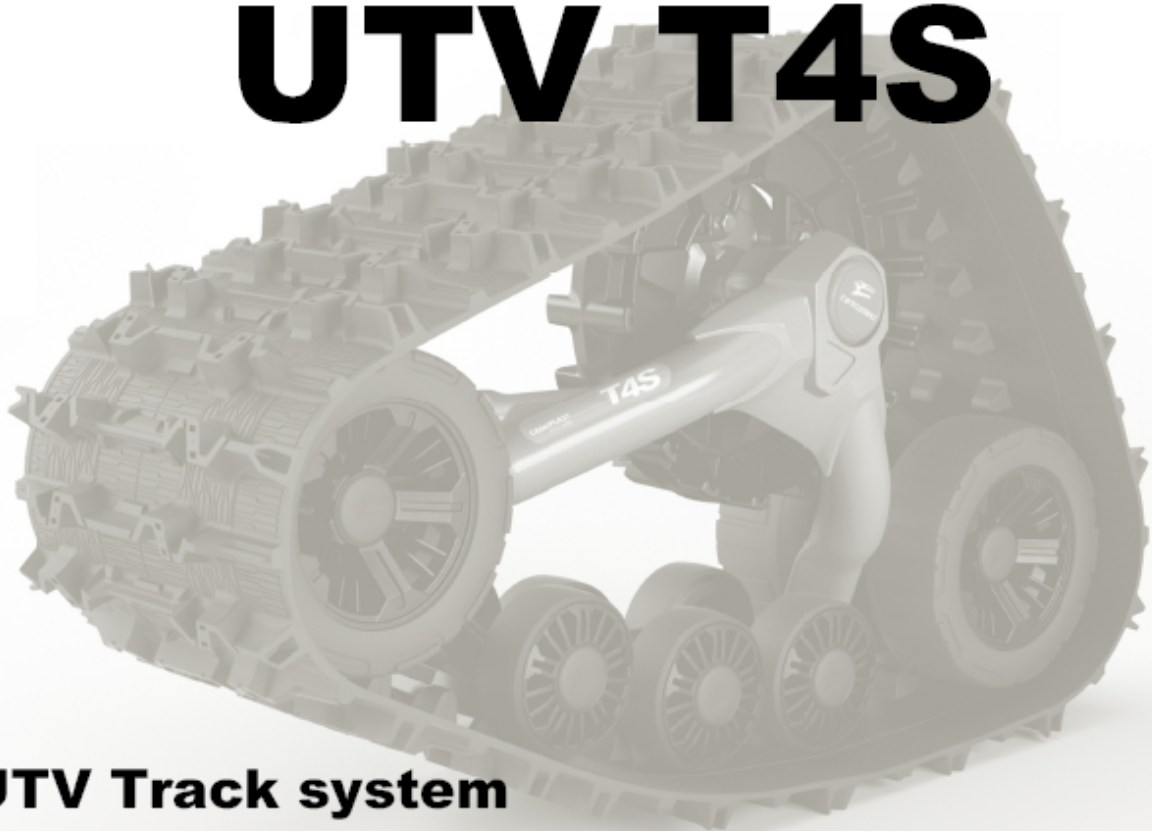
Installation Guidelines Directives d'installation

Yamaha

5000-07-5400-U4MAN

CAMOPLAST

UTV T4S



UTV Track system

Systeme de traction pour VTU



IMPORTANT

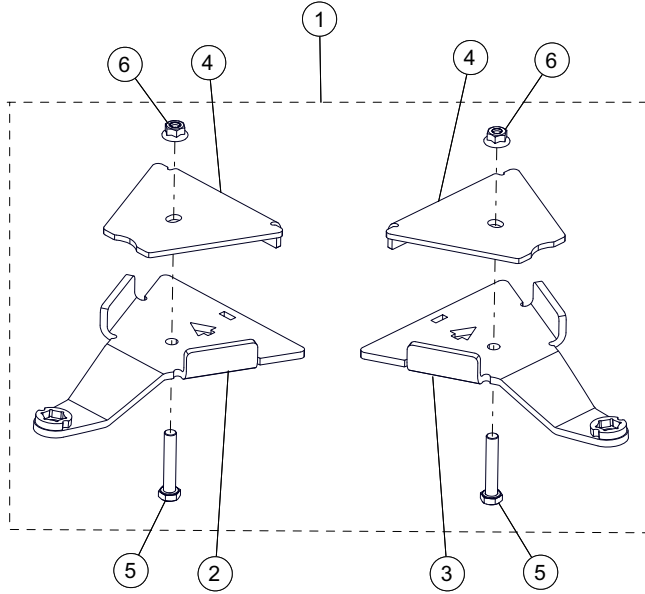
Please read carefully each part of this document as well as the User Manual prior to assembling, installing and using the track system.

Veillez lire attentivement ce document, en entier, ainsi que le Manuel de l'utilisateur avant d'assembler, d'installer et d'utiliser le système de traction.

Installation Guidelines / Directives d'installation

FRONT ANCHOR BRACKET PARTS LIST / LISTE DE PIÈCES - ANCRAGE AVANT

Figure 1

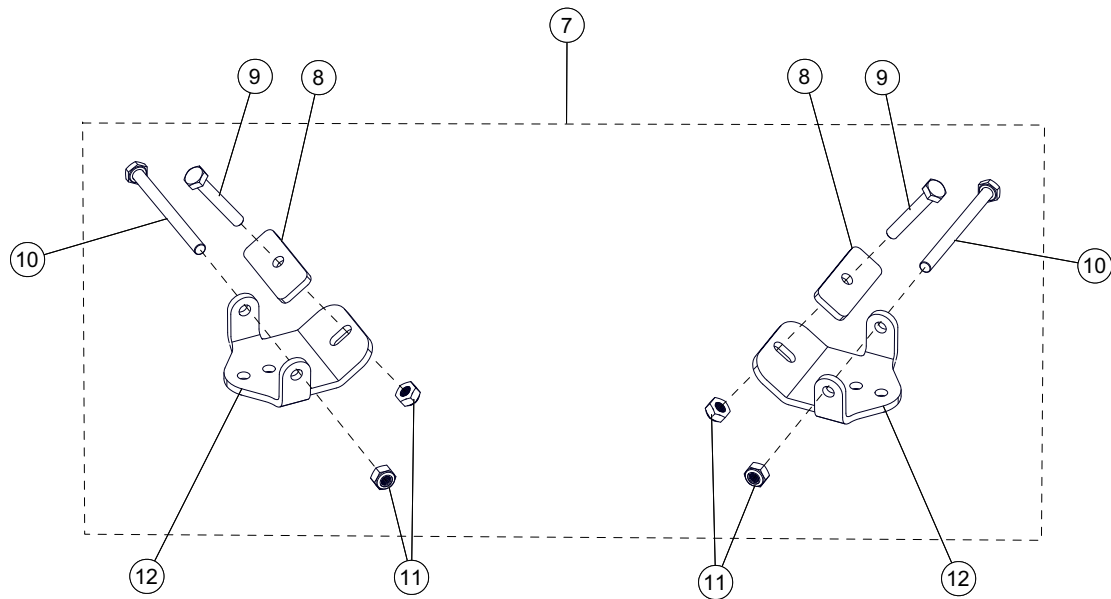


ITEM	P/N	DESCRIPTION	QTY
1	1004-07-0777	FRONT BRACKET KIT / ENSEMBLE ANCRAGE AVANT	1
2	1004-07-0283	ANTIROT. FRONT BRACKET - L / ANCRAGE ANTIROT. AVANT - G	1
3	1004-07-0293	ANTIROT. FRONT BRACKET - R / ANCRAGE ANTIROT. AVANT - D	1
4	1006-07-0046	FRONT BRACKET COVER / COUVERT ANCRAGE AVANT	2
5	1033-10-0055	HEX BOLT / BOULON HEX - HCS, M10-1.5X55, 8.8, ZP, DIN931	2
6	1074-10-0001	NYLON NUT / ÉCROU NYLON - FNN, M10-1.5, 8, ZP, DIN6926	2

Installation Guidelines / Directives d'installation

REAR ANCHOR BRACKET PARTS LIST / LISTE DE PIÈCES - ANCRAGE ARRIÈRE

Figure 2

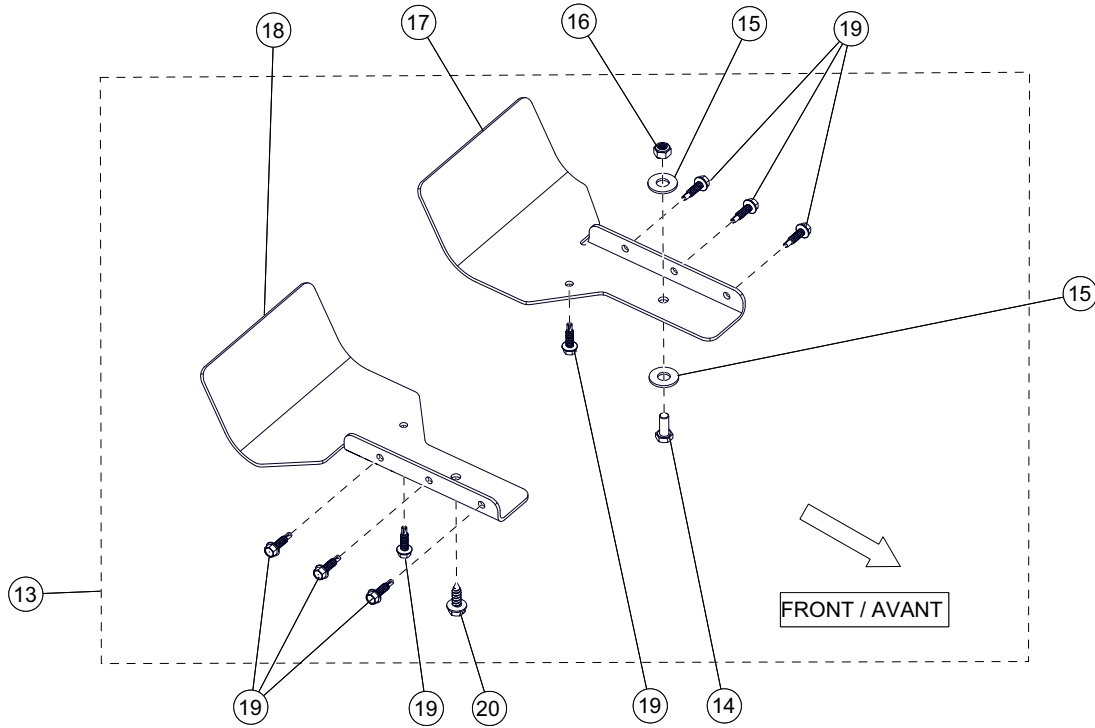


ITEM	P/N	DESCRIPTION	QTY
7	1005-07-0090	REAR BRACKET KIT / ENSEMBLE ANCRAGE ARRIÈRE	1
8	1007-07-0006	BRACKET COVER / COUVERT D'ANCRAGE	2
9	1033-10-0065	HEX BOLT / BOULON HEX - HCS, M10-1.5X65, 8.8, ZP, DIN931	2
10	1033-10-0120	HEX BOLT / BOULON HEX - HCS, M10-1.5X120, 8.8, ZP, DIN931	2
11	1071-10-0001	NYLON NUT / ÉCROU NYLON - NN, M10-1.5, 8, ZP, DIN982	4
12	4002-07-0069	REAR ANTI-PIVOT BRACKET / ANCRAGE ANTI-PIVOT ARRIÈRE	2

Installation Guidelines / Directives d'installation

FOOTREST PROTECTOR PARTS LIST / PIÈCES - PROTECTEUR DE MARCHÉ-PIED

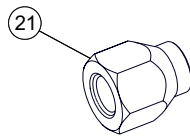
Figure 3



ITEM	P/N	DESCRIPTION	QTY
13	1084-07-0010	FOOTREST PROTECTOR KIT / ENS. PROTECTEUR MARCHEPIED	1
14	1033-08-0020	HEX BOLT / BOULON HEX - HCS, M8-1.25X20, 8.8, ZP, DIN933	1
15	1060-00-0004	WASHER / RONDELLE - 7/16X1.0X0.072, 8, ZP, USS	2
16	1071-08-0001	NYLON NUT / ÉCROU NYLON - NN, M8-1.25, ZP, 5, DIN982	1
17	1084-07-0004	FOOTREST PROTECTOR - L / PROTECTEUR MARCHEPIED - G	1
18	1084-07-0014	FOOTREST PROTECTOR - R / PROTECTEUR MARCHEPIED - D	1
19	1249-A2-X025	SDHWS, 1/4-14X1.0, ZP	8
20	1280-B2-X025	HWHS, 5/16X1.0, ZP	1

WHEEL NUT / ÉCROU DE ROUE

Figure 4



ITEM	P/N	DESCRIPTION	QTY
21	1178-10-X001	WHEEL NUT / ÉCROU DE ROUE - LN, M10-1.25X20, 8, ZP	16

Installation Guidelines / Directives d'installation

VERIFICATION / VÉRIFICATION

CAUTION: Before beginning the installation, make sure that you have received all the components included in the parts lists of the preceding pages.

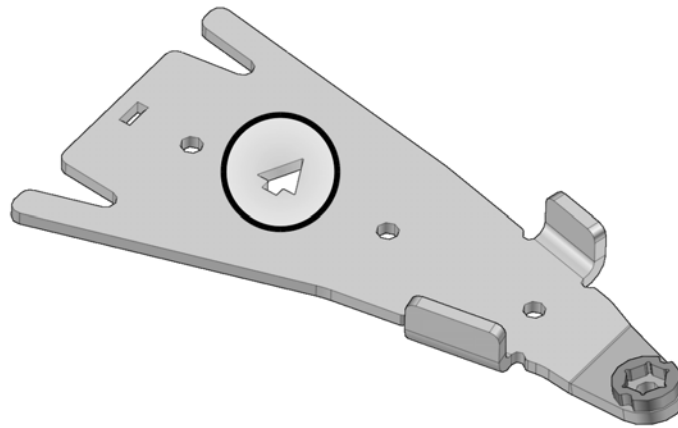
ATTENTION : Avant de débiter l'installation, assurez-vous d'avoir reçu toutes les composantes incluses dans les listes de pièces aux pages précédentes.

INFORMATION

1. For installation purposes, directional arrows have been cut out of the main components in the anchor bracket kits. These arrows indicate the front of the vehicle relative to the component. See Figure 5.

1. Pour faciliter le positionnement des ancrages au véhicule, des flèches indiquant l'avant du véhicule ont été découpées aux composantes principales des ancrages. Assurez-vous que ces flèches pointent en direction de l'avant du véhicule lors de l'assemblage de celles-ci. Voir la Figure 5.

Figure 5



Installation Guidelines / Directives d'installation

PREPARATION / PRÉPARATION

⚠ WARNING

⚠ AVERTISSEMENT

Never place parts of your body under the vehicle unless it is securely placed on appropriate stands. Severe injuries could occur if the vehicle collapses or moves. Do not use a lifting device as a secure stand.

Ne jamais exposer des parties du corps sous le véhicule à moins que celui-ci ne repose sur des supports appropriés. Si le véhicule devait verser ou se déplacer, cela pourrait occasionner des blessures graves. Ne pas utiliser un dispositif de levage comme support permanent.

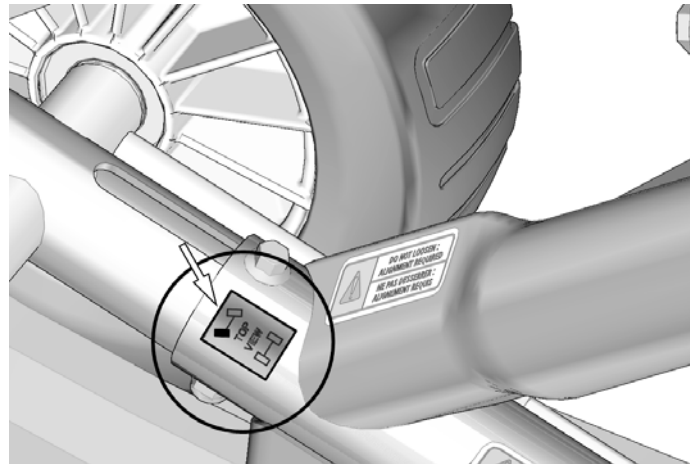
1. Position the vehicle on a flat and level surface (or on a suitable lifting device), shift the transmission to neutral and turn off engine.

1. Placer le véhicule sur une surface plane et au niveau (ou sur un dispositif de levage), mettre la transmission au point mort et arrêter le moteur.

2. Identify and position each unit of the track system near the position indicated on the sticker. Refer to Figure 6.

2. Identifier et placer chaque système de l'ensemble de traction près de la position d'installation indiquée sur l'étiquette apposée au châssis. Voir la Figure 6.

Figure 6



Installation Guidelines / Directives d'installation

REAR TRACK SYSTEMS / SYSTÈMES DE TRACTION ARRIÈRE

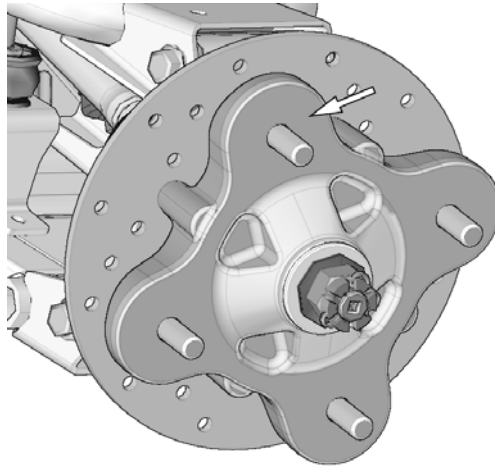
1. Using a lifting device, raise the rear of vehicle and install appropriate stands. Ensure that the vehicle is immobilized and safe to work on.

1. Au moyen d'un dispositif de levage, soulever l'arrière du véhicule et installer des cales de sûreté. Assurez-vous que le véhicule est bien immobile et qu'on peut y travailler en sécurité

2. Remove rear wheels. Make sure that wheel studs and wheel hubs are free of dirt. See Figure 7.

2. Enlever les roues arrière. Assurez-vous que les goujons de roue et les moyeux de roue sont exempts de toute saleté. Voir la Figure 7.

Figure 7



3. If applicable, remove CV joint protectors.

3. Retirer les protecteurs de joint homocinétique, s'il y a lieu.

Installation Guidelines / Directives d'installation

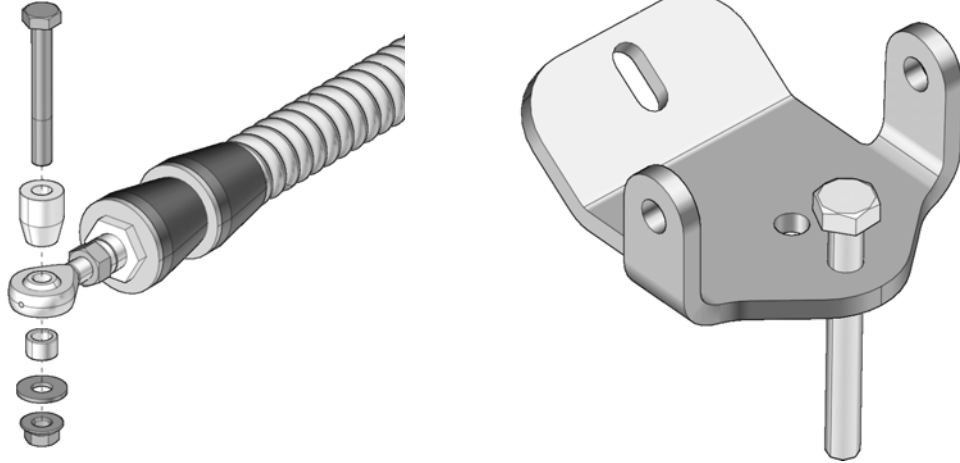
4. Remove bolt, washer, and spacer bushings from the rear stabilizing rod end and insert the bolt in the rear anchor bracket as shown in Figure 8.

NOTE: It is not possible to insert this bolt once the bracket is attached to the suspension arm.

4. Enlever les boulons, les rondelles et les espaceurs des rotules des bras stabilisateurs des systèmes arrière. Insérer un boulon à l'extrémité de chacun des ancrages de suspension arrière. Voir la Figure 8.

NOTE : Il est impossible d'insérer ce boulon une fois l'ancrage fixé au bras de suspension du véhicule.

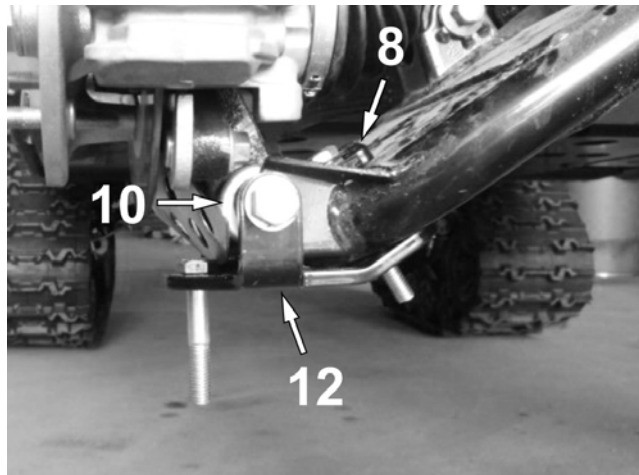
Figure 8



5. Remove the mounting bolt linking the lower suspension arm to the wheel hub. Position the suspension anchor bracket (12) under the lower suspension arm, insert the new M10x120 mm (10) bolt through anchor bracket, lower suspension arm and wheel hub. Position the bracket cover (8) over the lower suspension arm. Insert M10x65 mm bolt through bracket cover hole, across the lower suspension arm and through anchor bracket hole. Install nuts on the bolts and tighten them to 50 N•m of torque [37 lb•ft]. See Figure 9.

5. Dévisser et retirer le boulon de fixation du bras inférieur de suspension au moyeu de roue. Placer l'ancrage de suspension (12) sous le bras de suspension et insérer le nouveau boulon M10x120mm (10) à l'ancrage de suspension et à la fixation du moyeu de roue. Positionner le couvert de l'ancrage (8) au dessus du bras de suspension inférieur. Insérer le boulon M10x65mm au trou du couvert, en travers du bras de suspension inférieur et au trou de l'ancrage de suspension. Installer un écrou aux boulons et serrer à un couple de 50 N•m [37 lb•pi]. Voir la Figure 9.

Figure 9



Installation Guidelines / Directives d'installation

6. Secure the undercarriage to the rear hub using the wheel nuts (21) provided. Refer to Figure 10.

NOTE: If needed, take rubber protector off of hub.

NOTE: Ensure that the cotter pin of the axle nut does not interfere with the undercarriage hub.

NOTE: Follow the torque specification by the vehicle's manufacturer when tightening wheel nuts.

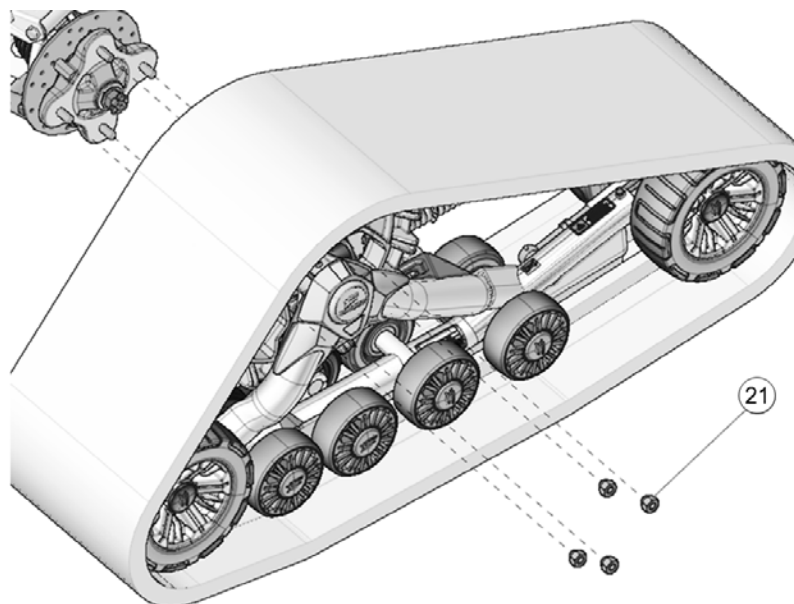
6. Fixer le système de traction au moyeu de roue arrière, utiliser les écrous de roue (21). Voir la Figure 10.

NOTE : Retirer le protecteur en caoutchouc du moyeu, s'il y a lieu.

NOTE : Assurez-vous que la goupille fendue de l'écrou de l'essieu n'interfère pas au coeur du moyeu du système de traction.

NOTE : Serrer les écrous de roue au couple de indiqué par le fabricant de véhicule.

Figure 10



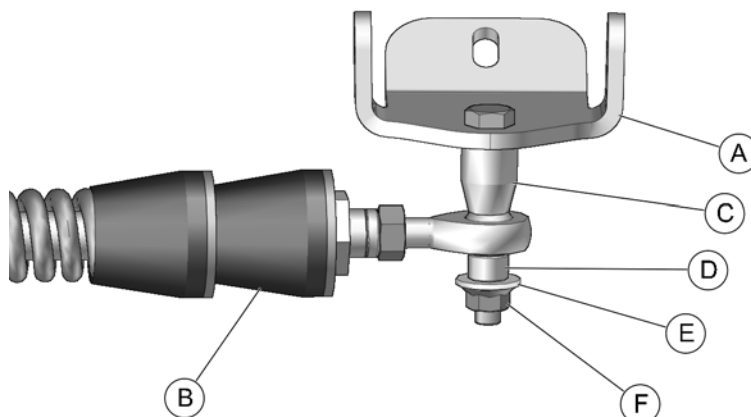
7. Attach the stabilizing rod (B) to the anchor bracket (A), using the long spacer bushing (C), the short spacer bushing (D), flat washer (E) and nut (F). Torque to 70 N•m [52 lb•ft]. See Figure 11.

NOTE: Ensure that parts are assembled in the correct order.

7. Fixer le bras stabilisateur (B) au boulon déjà inséré à l'ancrage de suspension (A) en utilisant l'espaceur long (C), l'espaceur court (D), la rondelle (E) et l'écrou autobloquant (F). Serrer à un couple de 70 N•m [52 lb•pi]. Voir la Figure 11.

NOTE : Assurez-vous d'assembler les pièces dans l'ordre indiqué.

Figure 11

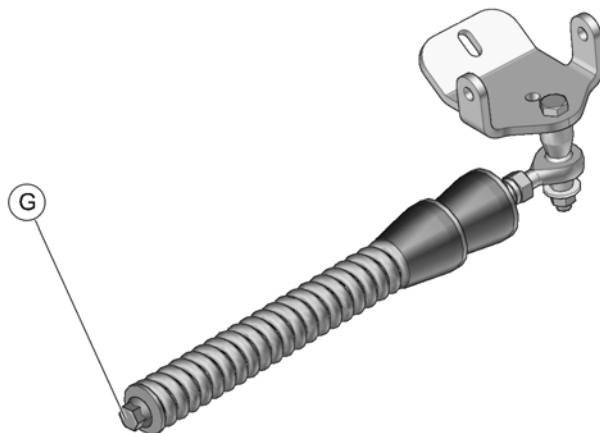


Installation Guidelines / Directives d'installation

8. Verify that spring assembly bolt (G) is tightened to the recommended torque specification: 40 N•m [30 lb•ft]. Refer to Figure 12.

8. Vérifier que le boulon du ressort (G) est serré au couple recommandé : 40 N•m [30 lb•pi]. Voir la Figure 12.

Figure 12



9. Inspect the rear track systems and ensure that all mounting bolts were correctly tightened during installation. Lower the vehicle to the ground and proceed to install the front track systems.

9. Inspecter les systèmes de traction arrière et s'assurer que tous les boulons ont été serrés correctement lors de l'installation. Abaisser ensuite le véhicule au sol et procéder à l'installation des systèmes de traction avant.

Installation Guidelines / Directives d'installation

FRONT TRACK SYSTEMS / SYSTÈMES DE TRACTION AVANT

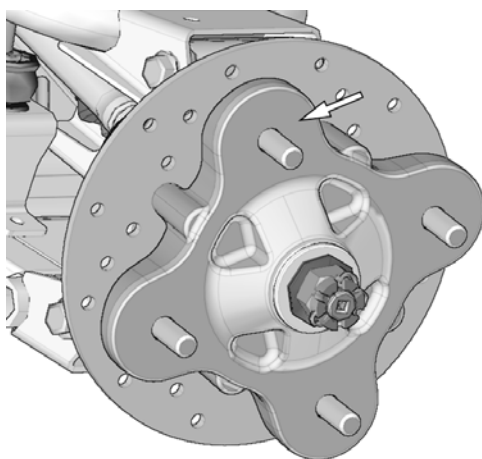
1. Using a lifting device, raise front of vehicle and install appropriate stands. Ensure that the vehicle is immobilized and safe to work on.

1. Au moyen d'un dispositif de levage, soulever l'avant du véhicule et installer des cales de sûreté. S'assurer que le véhicule est bien immobile et qu'on peut y travailler en sécurité.

2. Remove front wheels. Make sure that wheel studs and wheel hubs are free of dirt. See Figure 13.

2. Enlever les roues avant. Assurez-vous que les goujons de roue et les moyeux de roue sont exempts de toute saleté. Voir la Figure 13.

Figure 13



3. If applicable, remove CV joint protectors.

3. Retirer les protecteurs de joint homocinétique, s'il y a lieu.

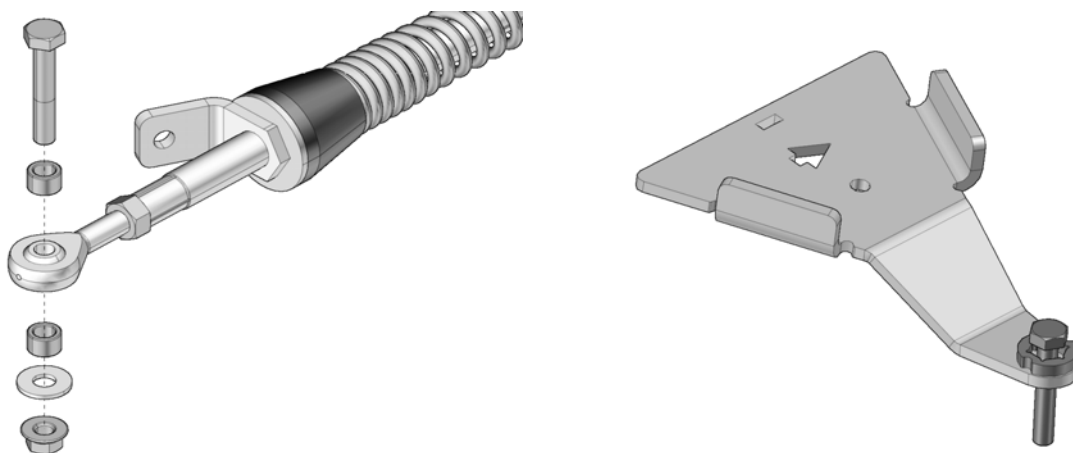
4. Remove bolt, washer and bushings from the front stabilizing rod end and insert the bolt in the front anchor bracket as shown in Figure 14.

NOTE: It is not possible to insert this bolt once the bracket is attached to the suspension arm.

4. Enlever les boulons, les rondelles et les espaceurs des rotules des bras stabilisateurs des systèmes avant. Insérer un boulon à l'extrémité de chacun des ancrages de suspension avant. Voir la Figure 14.

NOTE : Il est impossible d'insérer ce boulon une fois l'ancrage fixé au bras de suspension du véhicule.

Figure 14



Installation Guidelines / Directives d'installation

5. Position the bottom part of the anchor bracket (2-3) underneath the lower suspension arm. Position the top part (4) over the suspension arm so the tenon slips in the mortise cut in the bottom part. Insert the M10x55 mm bolts (5) through the bottom and secure the two parts together with the nuts (6) provided. Tighten assembly to 50 N•m [37 lb•ft] of torque. Refer to Figure 15.

5. Positionner la partie inférieure de l'ancrage anti-rotation (2-3) sous le bras de suspension inférieur. Positionner la partie supérieure (4) au-dessus du bras de suspension de façon à ce que le tenon de la partie pliée s'aligne dans l'ouverture de la partie inférieure. Insérer les boulons M10x55 mm (5) par le dessous de l'ancrage. Assembler les deux parties avec les écrous (6) fournis. Serrer l'assemblage à un couple de 50 N•m [37 lb•pi]. Voir la Figure 15.

Figure 15

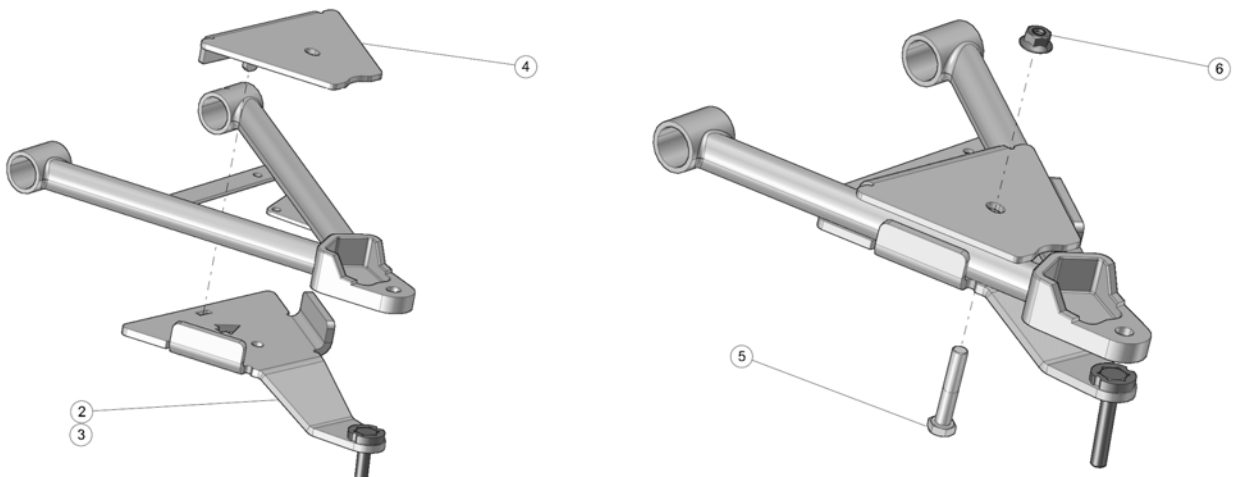
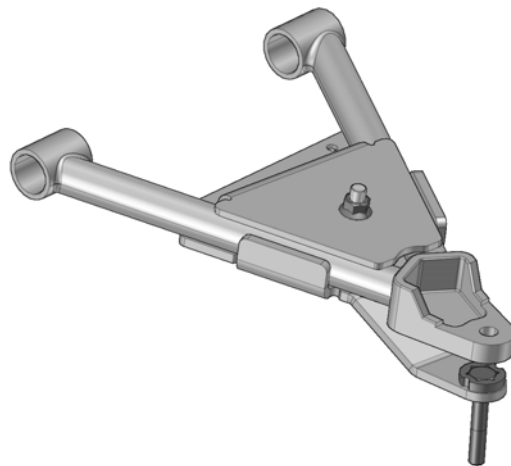


Figure 16



6. Secure undercarriages to front wheel hubs. The procedure and precautions are the same as for rear units. Refer to Figure 10 for reference.

6. Boulonner chaque système de traction au moyeu de roue avant. La marche à suivre et les précautions sont les mêmes que pour les systèmes arrière. Voir la Figure 10 à titre de référence.

Installation Guidelines / Directives d'installation

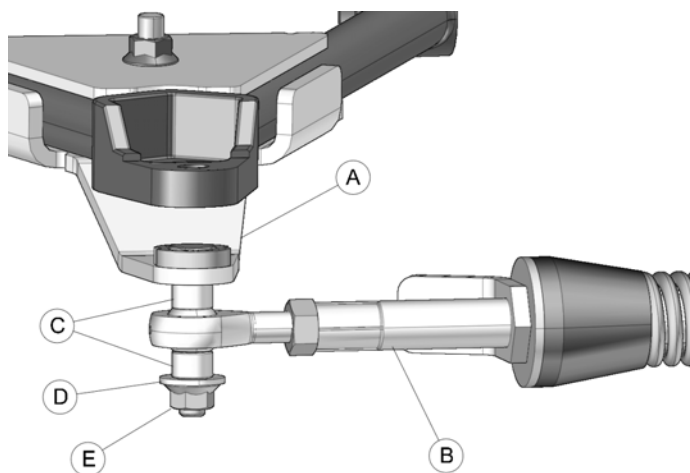
7. Attach the stabilizing rod (B) to the anchor bracket (A), using the two spacer bushings (C), flat washer (D) and nut (E). Torque to 70 N•m [52 lb•ft]. Refer to Figure 17.

NOTE: Ensure that parts are assembled in the correct order.

7. Fixer le bras stabilisateur (B) au boulon déjà installé sur l'ancrage de suspension (A) à l'aide des deux espaceurs (C), de la rondelle (D) et de l'écrou autobloquant (E). Serrer à un couple de 70 N•m [52 lb•pi]. Voir la Figure 17.

NOTE : S'assurer d'assembler les pièces dans l'ordre indiqué.

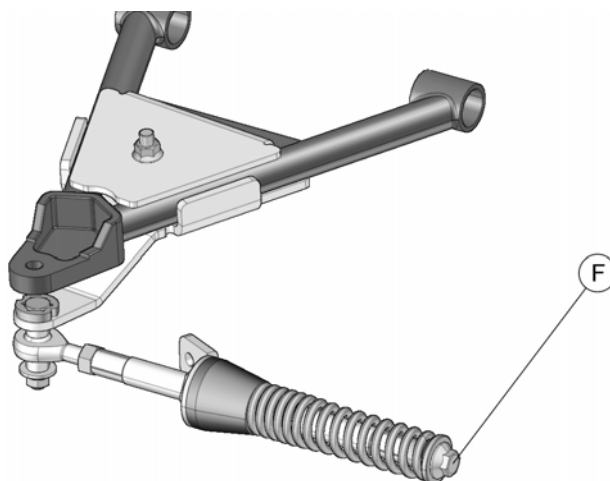
Figure 17



8. Verify that spring assembly bolt (F) is tightened to the recommended torque specification: 40 N•m [30 lb•ft]. Refer to Figure 18.

8. Vérifier que le boulon du ressort (F) est serré au couple recommandé : 40 N•m [30 lb•pi]. Voir la Figure 18.

Figure 18



Installation Guidelines / Directives d'installation

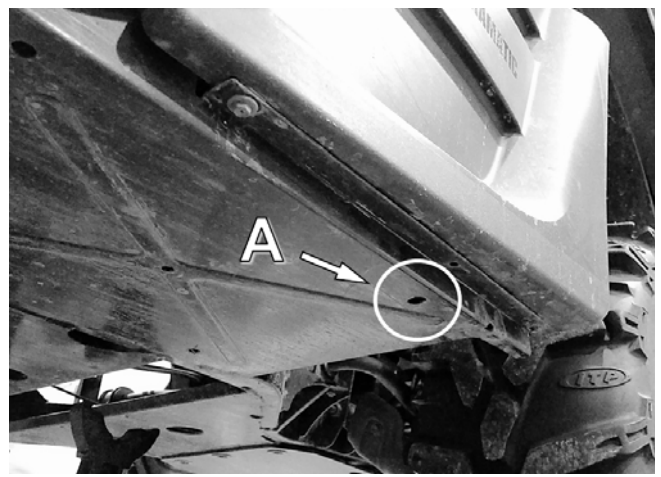
COMPLETION / COMPLÉTER L'INSTALLATION

- | | |
|--|--|
| <p>1. Verify the suspension settings. If the shock absorbers are adjustable, they should be adjusted to the stiffest level in order to allow for maximum clearance between the system and the fender of the vehicle.</p> | <p>1. Vérifier l'ajustement de la suspension, si les amortisseurs sont réglable, ils doivent être réglés au niveau le plus ferme afin de permettre un maximum de dégagement entre les systèmes et les ailes du véhicule.</p> |
| <p>2. To prevent any possible contact between the undercarriage and the rear lower fender, the fender should be modified (cut) to avoid damage to the vehicle and premature wear of rubber track.</p> | <p>2. Pour éviter tout contact possible entre le système de traction et l'aile inférieure arrière, modifier (découper) l'aile pour éviter les dommages au véhicule et toute usure prématurée des chenilles.</p> |
| <p>3. Lower the vehicle to the ground.</p> | <p>3. Abaisser le véhicule au sol.</p> |

FOOTREST PROTECTOR / PROTECTEUR DE MARCHEPIED

- | | |
|--|---|
| <p>4. (MANDATORY) Footrest protector installation</p> <p>1. Driver side: Remove seat of vehicle on the driver side to have access to the footrest drainage hole (A) shown in Figure 19.</p> | <p>4. (OBLIGATOIRE) Installation des protecteurs de marche pied.</p> <p>1. Coté conducteur : Retirer le siège du conducteur pour avoir accès au trou de drainage (A) du marche pied montré à la Figure 19.</p> |
|--|---|

Figure 19

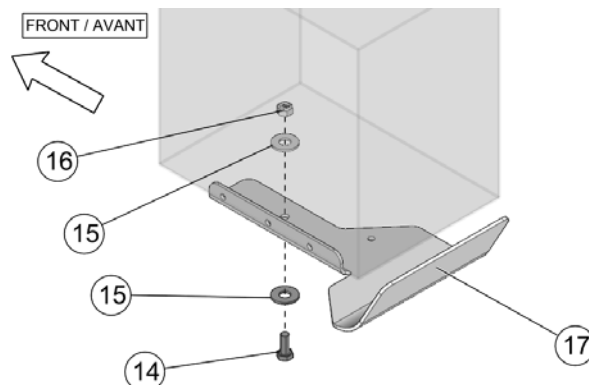
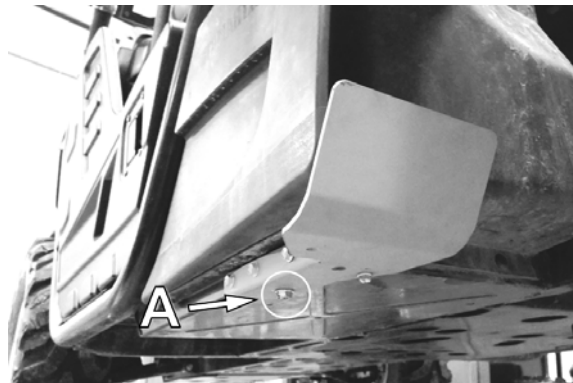


Installation Guidelines / Directives d'installation

2. Position the footrest protector under the chassis and align bottom hole farthest away from curved part with existing footrest drainage hole (A). Attach the footrest protector using the M8x20mm bolt (14), two flat washers (15) (one inside and one outside) and the nylon nut (16). See Figure 20.

2. Positionner le protecteur de marchepied au dessous du châssis et aligner le trou le plus éloigné de la partie recourbée du protecteur au trou de drainage existant (A) du marchepied. Fixer le protecteur en utilisant le boulon M8x20mm (14), deux rondelles (15) (une à l'intérieure et l'autre à l'extérieure) et l'écrou (16). Voir la Figure 20.

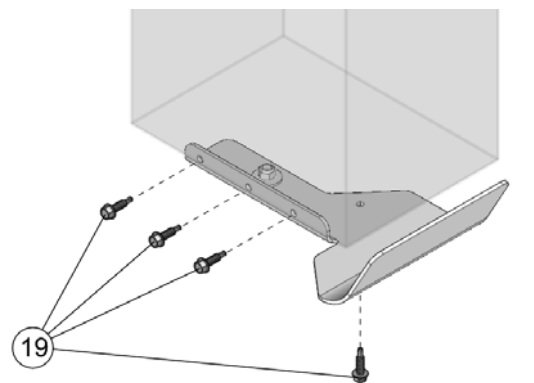
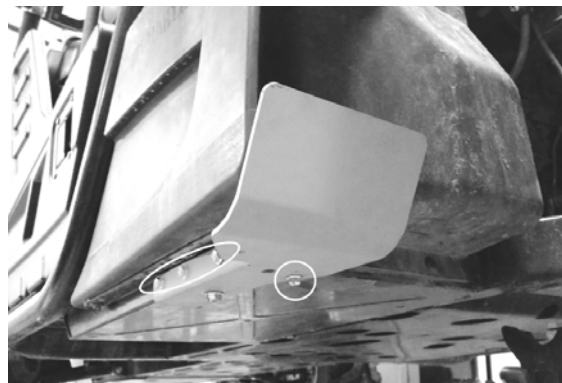
Figure 20



3. Secure footrest protector to frame of vehicle using the 4 self-tapping screws (19) supplied in the installation kit. See Figure 21.

3. Fixer le protecteur en utilisant les 4 boulons auto-perçant (19) fournis dans l'ensemble d'installation. Voir la Figure 21.

Figure 21



4. Reinstall seat.

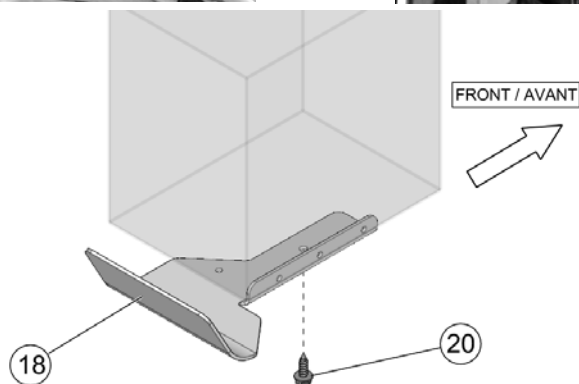
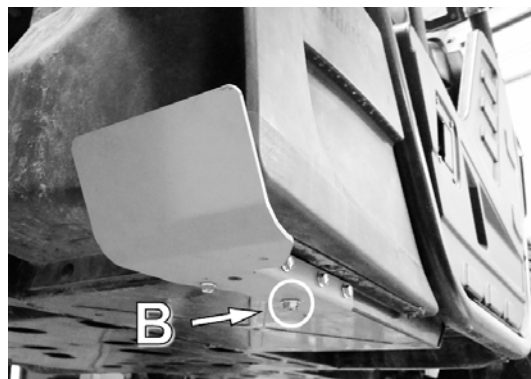
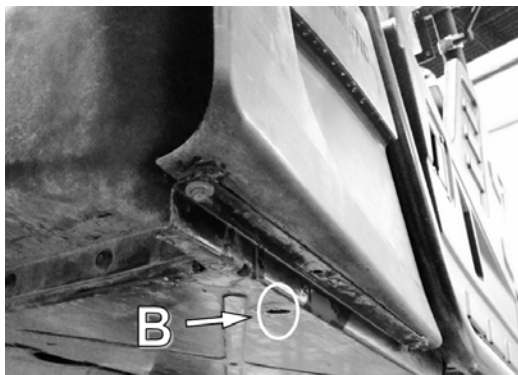
4. Réinstaller le siège.

Installation Guidelines / Directives d'installation

5. **Passenger side:** Position the footrest protector (18) under the chassis and align bottom hole farthest away from curved part of protector with existing hole (B) under vehicle. Attach the footrest protector using the self-tapping bolt (20). See Figure 22.

5. **Coté passager :** Positionner le protecteur de marchepied (18) au dessous du châssis et aligner le trou le plus éloigné de la partie recourbée du protecteur au trou existant (B) du marchepied. Fixer le protecteur en utilisant le boulon auto-perçant (20). Voir la Figure 22.

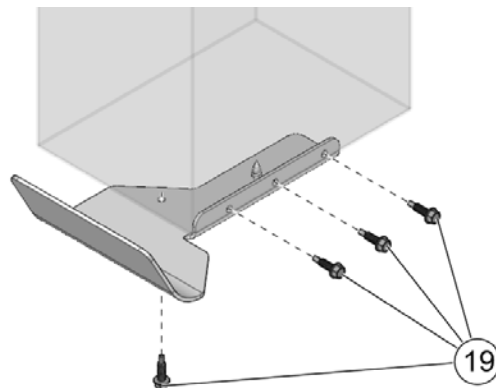
Figure 22



6. Secure footrest protector to frame of vehicle using the 4 self-tapping screws (19) supplied in the installation kit. See Figure 23.

6. Fixer le protecteur en utilisant les 4 boulons auto-perçant (19) fournis dans l'ensemble d'installation. Voir la Figure 23.

Figure 23



Installation Guidelines / Directives d'installation

ADJUSTMENTS / AJUSTEMENTS

CAUTION: The track systems are designed to provide the best performance in terms of traction and floatability. Adjustments such as alignment, track tension, and angle of attack are necessary and mandatory for optimal performance of the systems. For more information on these adjustments, refer to the *ADJUSTMENT RECOMMENDATIONS* or *USER MANUAL* provided with the installation kit specific to the vehicle.

ATTENTION : Les systèmes de traction ont été conçus pour offrir les meilleures performances en termes de traction et de flottabilité. Les ajustements de l'alignement, de la tension des chenilles et de l'angle d'attaque sont obligatoires et nécessaires pour obtenir les performances optimales des systèmes. Pour plus de renseignements sur ces ajustements, référez-vous au *RECOMMANDATIONS D'AJUSTEMENT* ou au *MANUEL DE L'UTILISATEUR* fournis avec l'ensemble d'installation du véhicule.

TECHNICAL SUPPORT / SOUTIEN TECHNIQUE

Consult your dealer or distributor to solve any problem related with track system installation.

Consultez votre concessionnaire ou votre distributeur afin de résoudre tout problème entourant l'installation des systèmes.

Dealer or distributor phone :
Tél. du concessionnaire ou du distributeur :

Serial No. / No de série :

Purchase date / Date d'achat :