

**⚠ WARNING**

Please read carefully each part of this document as well as the *User Manual* prior to assembling, installing and using the Track System.

**CAUTION:** Longevity of the Camso Track System's components is directly linked to the way the System is used. Sportive driving, rapid direction changes and repeated fast turns (especially on power steering vehicles) are not advised. These driving styles increase the risk of derailing and can cause premature wear and/or major breakdowns on the Track System which will not be covered under normal warranty.

**TECHNICAL SUPPORT**

If your dealer or distributor is unable to solve a problem related to the System, you may contact the Camso support team from Monday to Friday.



[www.camso.co](http://www.camso.co)



[pws.tracksystem@michelin.com](mailto:pws.tracksystem@michelin.com)



[@camsopowersports](https://www.facebook.com/camsopowersports)



[@camsopowersports](https://www.instagram.com/camsopowersports)

**Camso inc.**  
4162, rue Burrill - Local A  
Shawinigan, QC G9N 0C3  
CANADA

## Welcome to the Camso family

Thank you for choosing our Track Systems to make your ride a new beast.

Our products are designed to take you further and help you work harder in all terrain, whether you're hunting, ice fishing, caring for your land, reaching your remote cabin, or taking on any outdoor adventure. No matter where or in what conditions, get there and back safely with your Camso track systems.

Ready to benefit from optimal traction, mobility, stability, and flotation?

Let's go make tracks!

## REMARKS / CONSTRAINTS

Track systems can create constraints during installation and/or use. Minor interference may result and modification to the vehicle may be necessary.

On this vehicle model, the track system's design results in the following constraints and related recommendations:

- Light interference and minor modifications possible.

## PRE-INSTALLATION CHECK OF TRACK SYSTEM SPROCKET RATIO

Scan the QR code to the right and access the *Fitment Guide* to validate the number of teeth on front and rear sprockets specific to your vehicle model.



## SYMBOLS AND SIGNAL WORDS

This document uses the following signal words and symbols to emphasize particular information:

### **WARNING**

Indicates a potentially hazardous situation which, if not avoided, could result in death or serious injury.

**CAUTION:** Indicates a potentially hazardous situation which, if not avoided, may result in damage to vehicle and Track System components.

*NOTE:* Indicates supplementary information.

## WARNINGS

### **WARNING**

Install Track System at an authorized Camso dealer. Refer to the *Warranty* section in the *User manual*.

### **WARNING**

Wear protective gloves and goggles.

### **WARNING**

Immobilize vehicle on a flat and level surface, shift transmission into **Park** and turn engine off.

### **WARNING**

Raise and install vehicle on secure supports (or lifting device).

### **WARNING**

Ensure that the vehicle is immobilized and safe to work on.

### **WARNING**

Beware of hot surfaces that may cause injury.

### **WARNING**

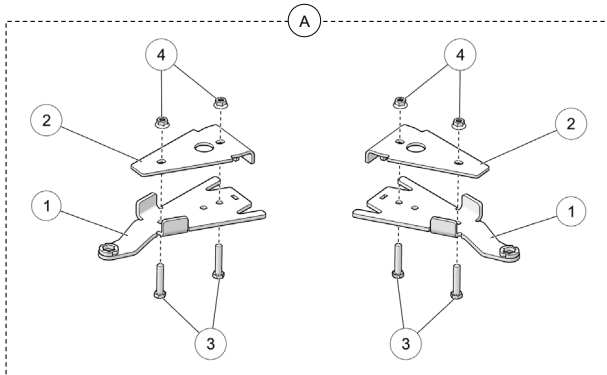
Moving parts - Hands or fingers caught between moving parts of the equipment present a danger to life or limb.

### **WARNING**

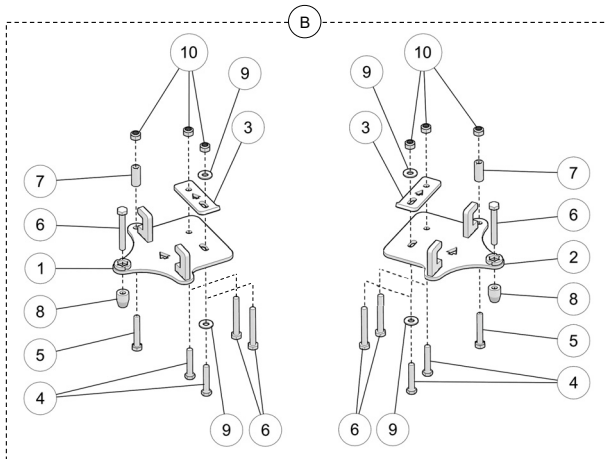
Do not place any part of your body under the vehicle unless it is securely placed on appropriate stands. Severe injuries could occur if the vehicle collapses or moves. Do not use a lifting device as a secure stand.

## PARTS LIST

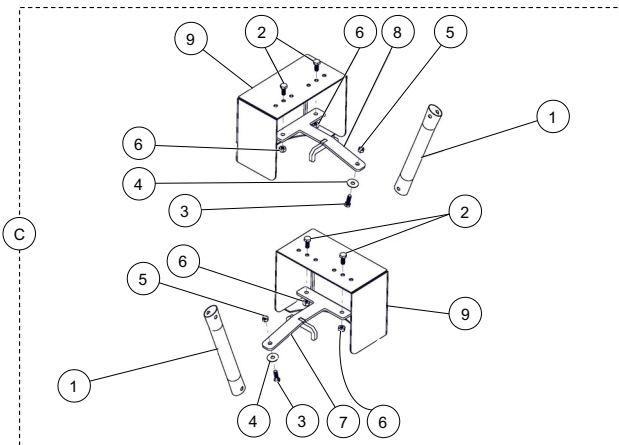
**CAUTION:** Before beginning the installation, make sure that you have received all the components included in the parts lists below.



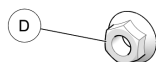
ITEM	PART #	DESCRIPTION	QTY
A	1004-05-0670	FRONT BRACKET KIT	1
1	--	ANTI-ROTATION FRONT BRACKET	2
2	--	FRONT COVER	2
3	1033-10-0050	HEX BOLT - HCS, M10-1.5X50, 8.8, ZP, DIN931	4
4	1074-10-0001	NYLON NUT - FNN, M10-1.5, 8, ZP, DIN6926	4



ITEM	PART #	DESCRIPTION	QTY
B	1005-05-0678	REAR BRACKET KIT	1
1	--	ANTI-ROTATION REAR BRACKET- LH	1
2	--	ANTI-ROTATION REAR BRACKET- RH	1
3	--	REAR BRACKET COVER	2
4	1033-10-0055	HEX BOLT- HCS, M10-1.5X55, 8.8, ZP, DIN931	4
5	1033-10-0065	HEX BOLT- HCS, M10-1.5X65, 8.8, ZP, DIN931	2
6	1033-10-1080	HEX BOLT- HCS, M10-1.5X80, 10.9, ZP, DIN931	6
7	1050-00-0018	BUSHING 1-1/2 0.410IDX0.625ODX1.50L YZN	2
8	1050-06-0758	BUSHING - 0,406ID X 0,875OD X 1,100L YZN	2
9	1060-00-0004	WASHER - W, 7/16X1.0X0.072, 8, ZP, USS	4
10	1071-10-0001	NYLON NUT - NN, M10-1.5, ZP, 8, DIN982	6



ITEM	PART #	DESCRIPTION	QTY
C	1084-05-0666	AXLE PROTECTION BOX KIT	1
1	--	AXLE LIFT TUBE	2
2	1033-10-0025	HEX BOLT- HCS, M10-1.5X25, 8.8, ZP, DIN933	4
3	1041-00-0001	HEX BOLT- HCS, 3/8-16X1.25, 5, ZP, SAE J429	2
4	1060-38-0114	WASHER - W, 3/8X1-1/4, 0.120, ZP	2
5	1070-00-0002	NYLON NUT - NN, 3/8-16, 5, ZP, ASME B18.16.6	2
6	1071-10-0001	NYLON NUT - NN, M10-1.5, ZP, 8, DIN982	4
7	--	BOX HOLDER - LH	1
8	--	BOX HOLDER - RH	1
9	--	ALUMINUM BOX	2



ITEM	PART #	DESCRIPTION	QTY
D	1072-00-0002	LUG NUT - FSNN, 3/8-24, 5, ZP	16

## TORQUE SPECIFICATIONS

Recommended torque specifications according to bolt size and grade.

DIMENSION	GRADE			
	8.8		10.9	
	Nm	lb-ft	Nm	lb-ft
M6-1.0	10	7		
M8-1.25	25	18	33	24
M10-1.5	50	37	70	52
M12-1.75	90	66	125	92

**NOTE:** Use a thread locker (Loctite 262 or equivalent) at the specific points of the System indicated in the *User Manual's* exploded views.

## INFORMATION

- For most vehicles, directional arrows have been cut out of some components in the anchor bracket kits. Make sure the arrows point toward the front of the vehicle when installing the brackets. See Fig. 1

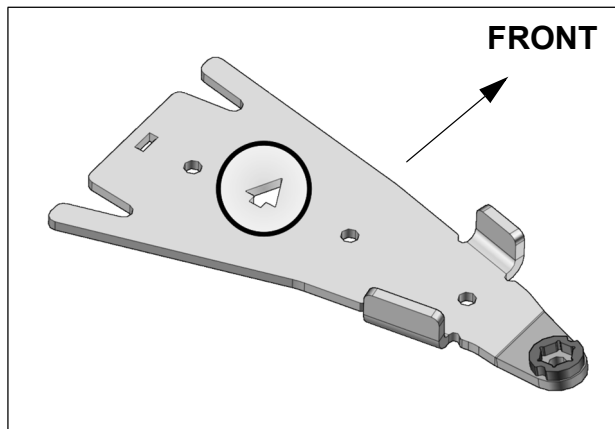


Fig. 1

## PREPARATION

- Set each Track System unit near the position indicated by the sticker affixed on the frame.

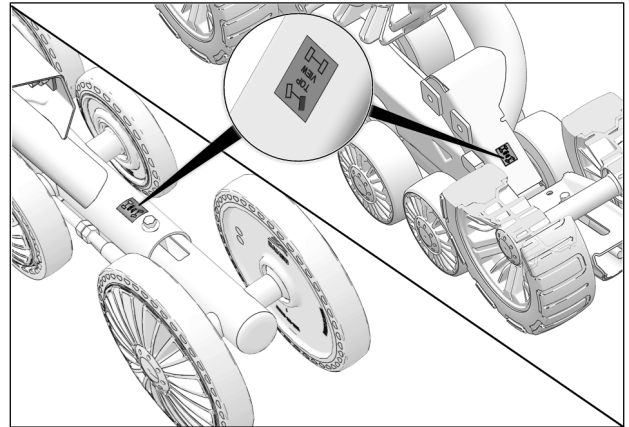


Fig. 2

**\*\* IMPORTANT:** Start by installing the REAR Track Systems first. \*\*

## REAR TRACK SYSTEM INSTALLATION

- Remove rear wheels. Make sure that wheel studs and wheel hubs are free of dirt.
- If needed, remove CV joint protectors.
- Remove bolt, washers and spacer bushings from rear stabilizing rod end. See Fig. 3

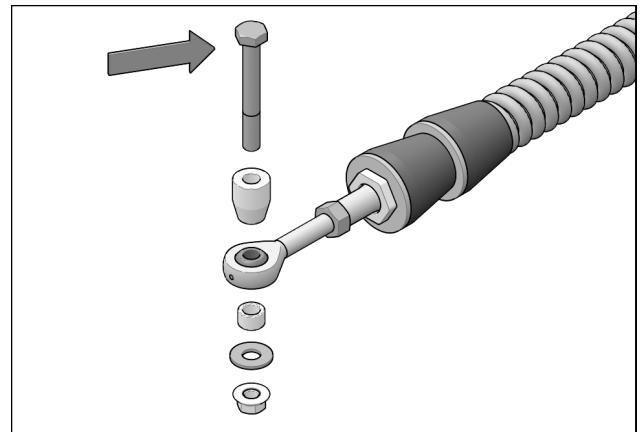


Fig. 3

4. Insert M10x80mm bolt in the rear anchor bracket (**B1-B2**) as shown in Fig. 4

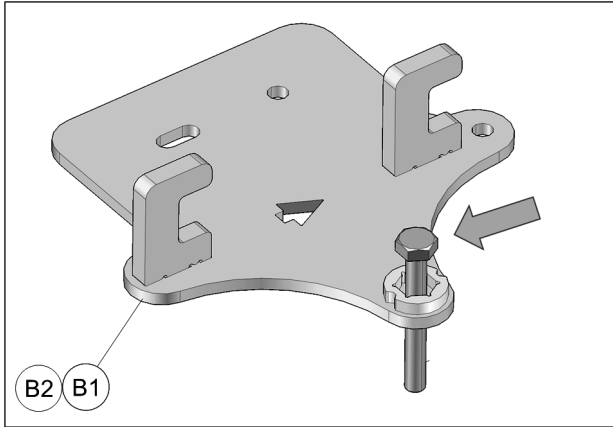


Fig. 4

**CAUTION:** Make sure that the bolt is inserted in the right direction. See Fig. 5

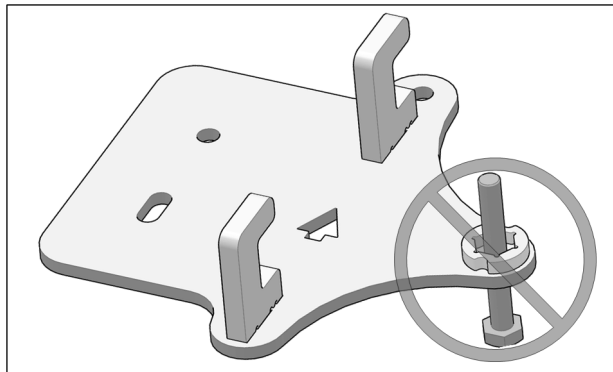


Fig. 5

5. Install anchor bracket (**B1-B2**) under lower suspension arm; C-shaped openings on bracket must be located over suspension arm tubes. See Fig. 6

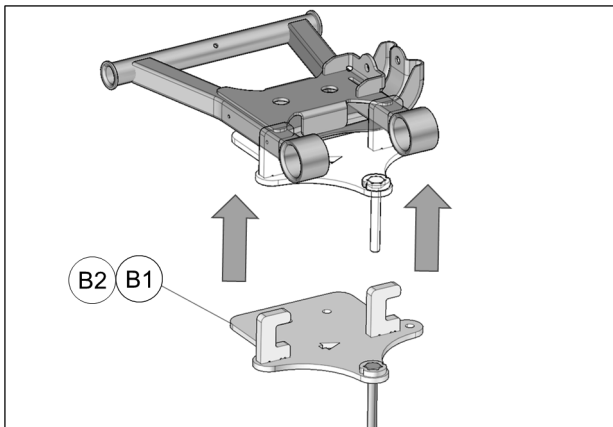


Fig. 6

6. Insert the M10x65mm bolt (**B5**) in the bracket hole aligned with C-shaped hooks, install spacer bushing (**B7**) and nut (**B10**) on bolt. Tighten assembly to 50 N•m [37lb•ft] of torque. See Fig. 7

**NOTE:** Arrow cutout in anchor bracket must face front of vehicle.

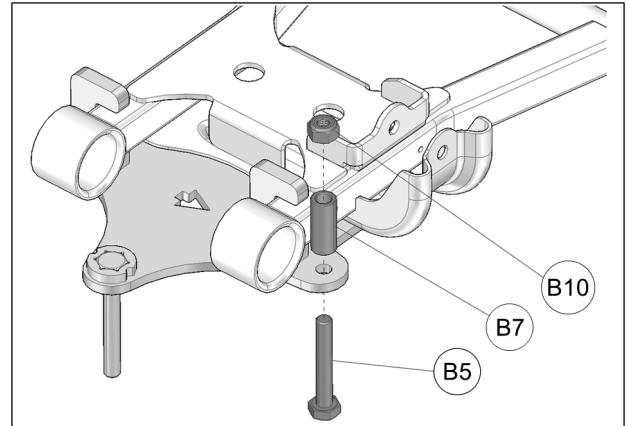


Fig. 7

7. Position bracket cover (**B3**) over lower suspension arm. Insert appropriate bolts [M10x55mm (**B4**) or M10x80mm bolts (**B6**)] through bottom. Set washers (**B9**) over bolt head and under nut installed in oblong holes present in bracket plate and cover. Use nuts (**B10**) to secure assembly. See Fig. 8

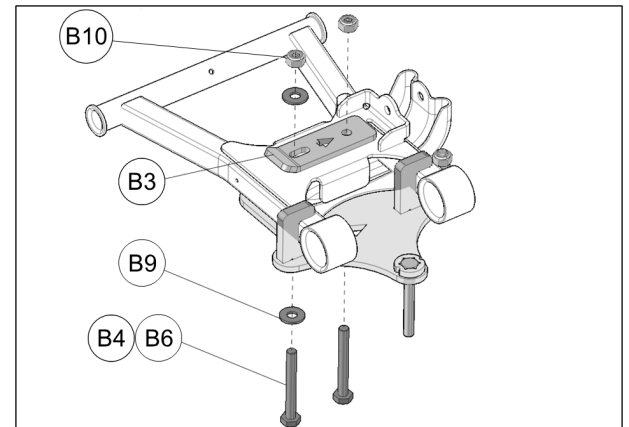


Fig. 8

8. Tighten assembly to 50 N•m [37 lb•ft] of torque. See Fig. 9

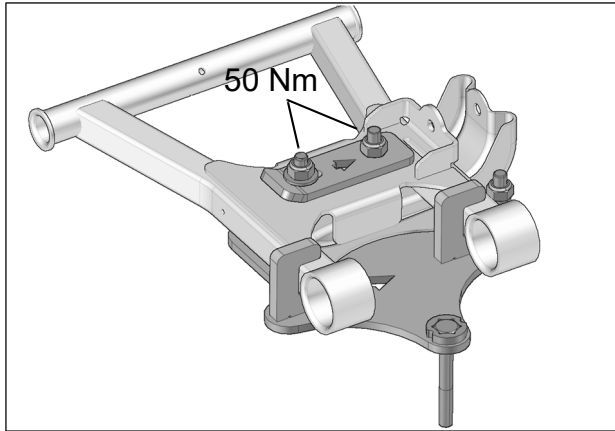


Fig. 9

9. Secure undercarriage to rear hub using the provided 3/8-24 lug nuts (D). Use bolt circle Ø156 mm. See Fig. 10

**CAUTION:** If needed, take rubber protector off of hub.

**CAUTION:** Follow torque specification indicated by vehicle manufacturer when tightening wheel nuts.

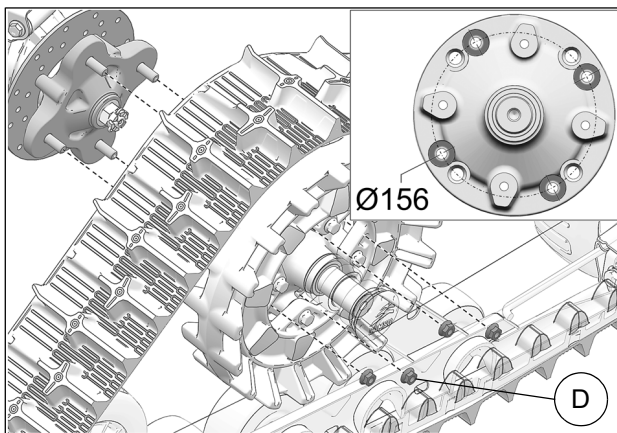


Fig. 10

10. Attach stabilizing rod (2) to anchor bracket (1), using the long spacer bushing (3), the short spacer bushing (4), flat washer (5) and nut (6). Torque to 70 N•m [52 lb•ft]. See Fig. 11

**CAUTION:** Components must be assembled in the order shown.

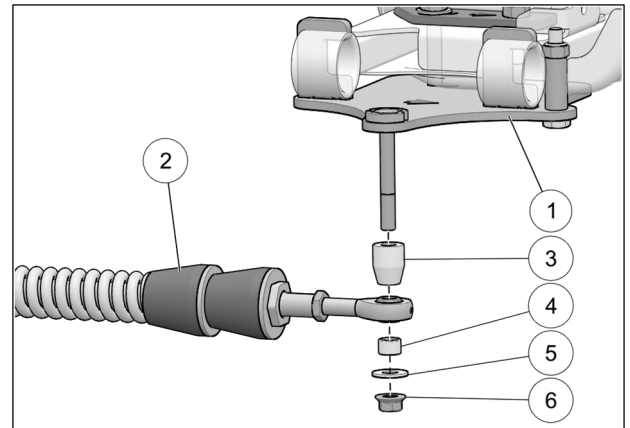


Fig. 11

11. Verify that spring assembly bolt (7) is tightened to the recommended torque specification: 75 N•m [55 lb•ft]. Refer to Fig. 12

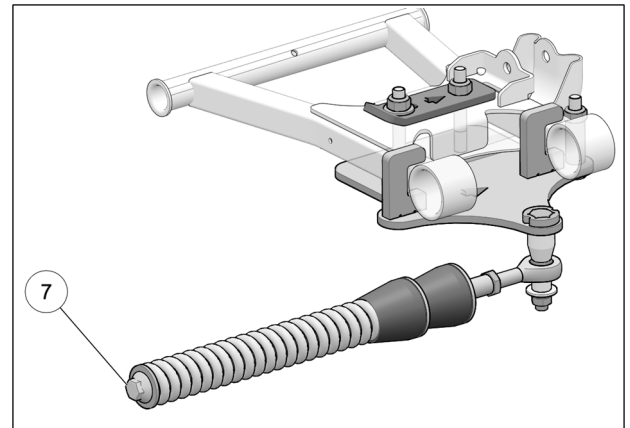


Fig. 12

12. Inspect the rear track systems and ensure that all mounting bolts were correctly tightened during installation. Proceed to install the protector boxes.

13. Assemble protector box support (C7-C8) and hub protector box (C9), using M10x25mm bolts (C2) and M10-1.5 nylon nuts (C6) provided. See Fig. 13

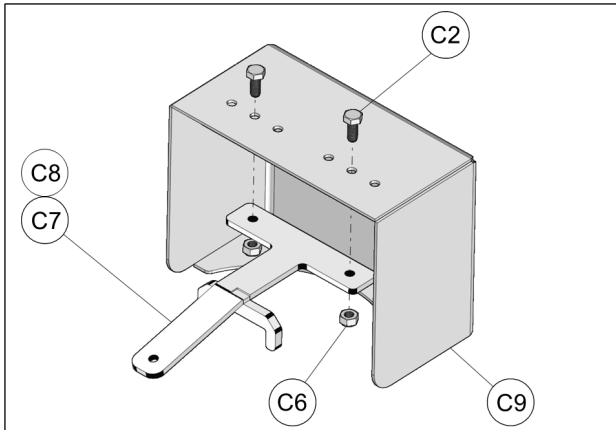


Fig. 13

14. Use the two middle holes indicated by arrows on Fig. 14

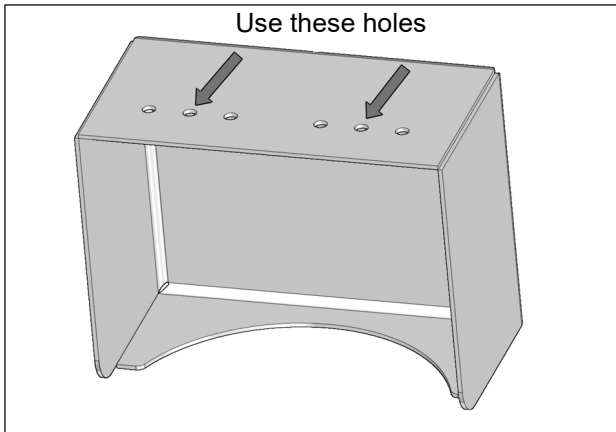


Fig. 14

15. Position protector box assembly over oblong hole (1), at center of upper suspension arm. See Fig. 15

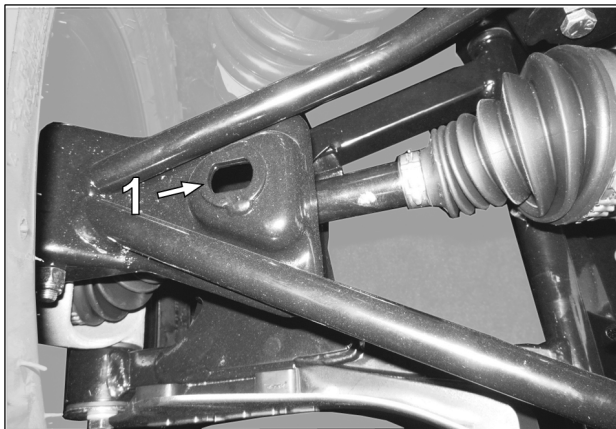


Fig. 15

16. Secure assembly in place by inserting 3/8-16x1 1/4 in. bolt (C3) and washer (C4) under suspension arm and nut (C5) on top. Tighten bolt to 50 N•m [37 lb•ft] of torque. See Fig. 16

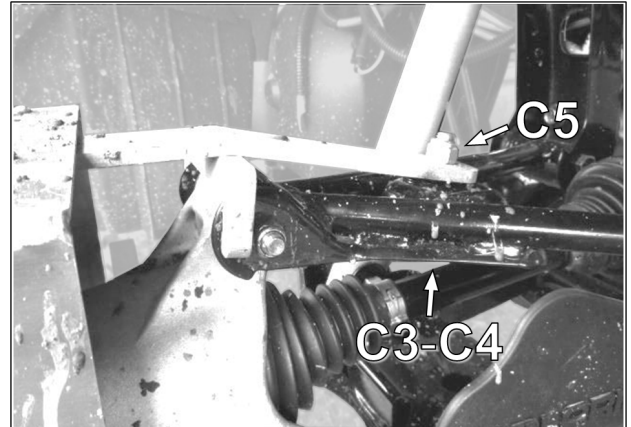


Fig. 16

17. Replace shock absorber with suspension lift tube (C1). Use the same shock absorber mounting bolt to secure the tube in place. Tighten bolts adequately. See Fig. 17

*NOTE: Be careful not to overtighten the lift tube mounting bolt to avoid deforming the shock absorber mount.*

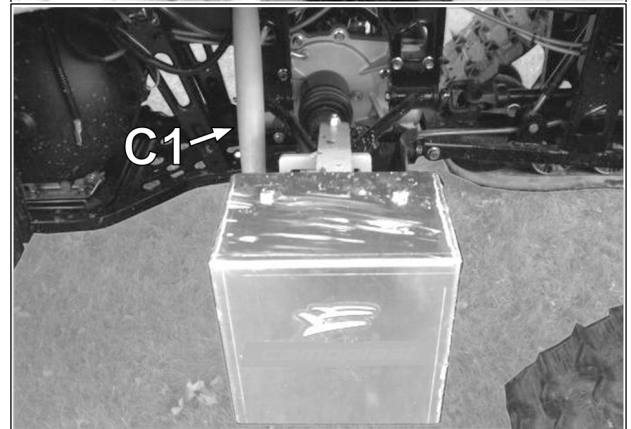
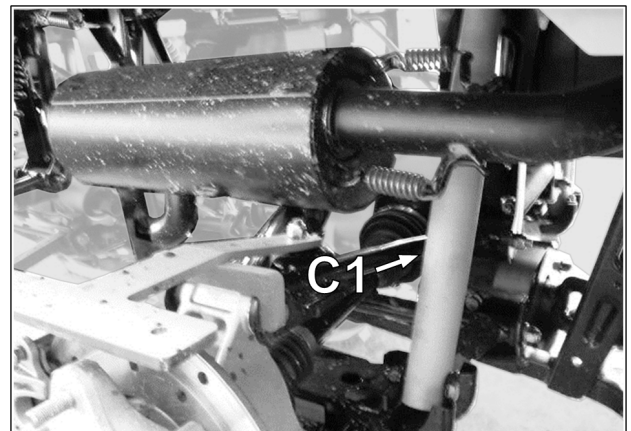


Fig. 17



# FRONT TRACK SYSTEM INSTALLATION

1. Remove front wheels. Make sure that wheel studs and wheel hubs are free of dirt.
2. If applicable, remove CV joint protectors.
3. Remove bolts, nuts, washers and bushings from front stabilizing rod ends as shown in Fig. 18

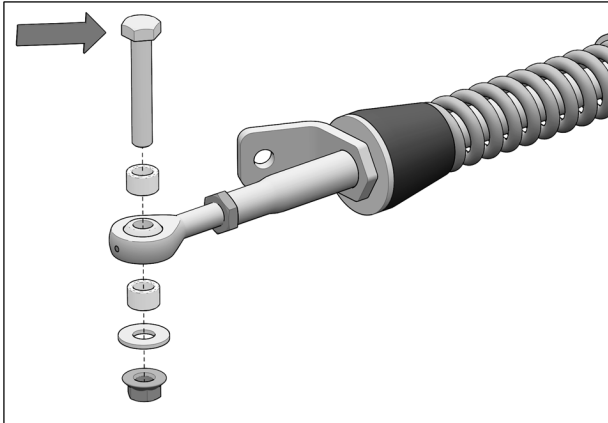


Fig. 18

4. Insert bolt in front anchor brackets (A1) as shown in Fig. 19

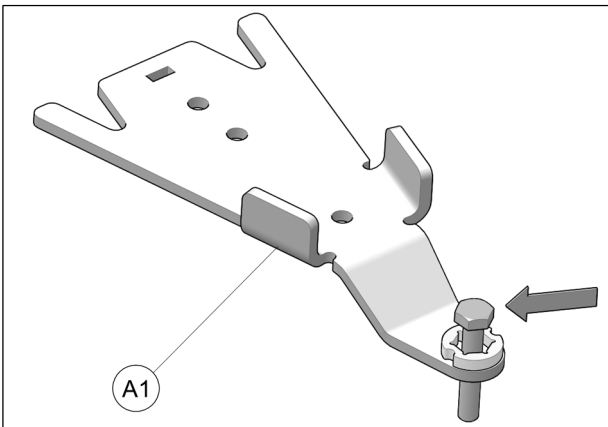


Fig. 19

**CAUTION:** Make sure that the bolt is inserted in the right direction. See Fig. 20

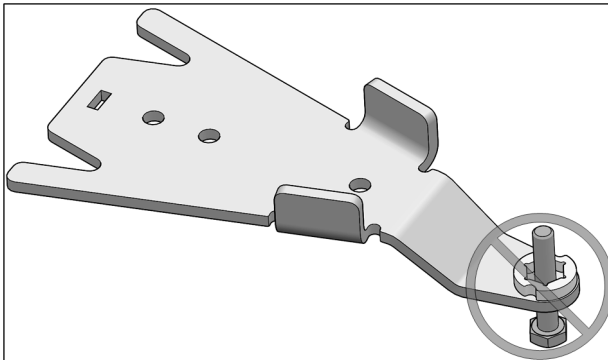


Fig. 20

5. Position bottom part of anchor bracket (A1) under lower suspension arm. Position top part (A2) over suspension arm and insert tenon in mortise cut in bottom part. See Fig. 21

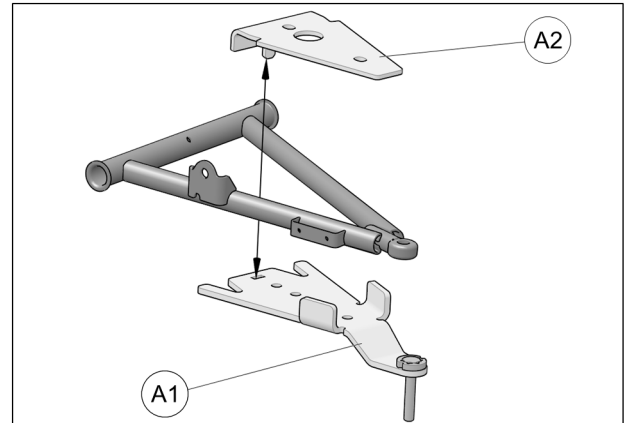


Fig. 21

6. Insert the M10x50mm bolts (A3) through the bottom and secure the two parts together with the nuts (A4) provided. Tighten assembly to 50 N•m [37 lb•ft] of torque. See Fig. 22

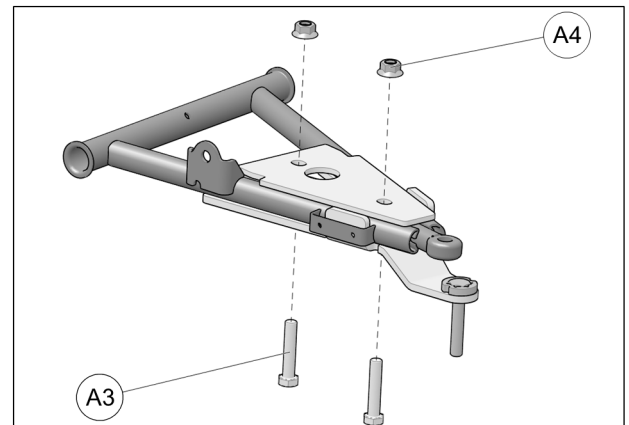


Fig. 22

7. Secure undercarriage to front hub using the provided 3/8-24 lug nuts (D). Use bolt circle Ø156mm. Fig. 23

**CAUTION:** If needed, take rubber protector off of hub.

**CAUTION:** Follow torque specification indicated by vehicle manufacturer when tightening wheel nuts.

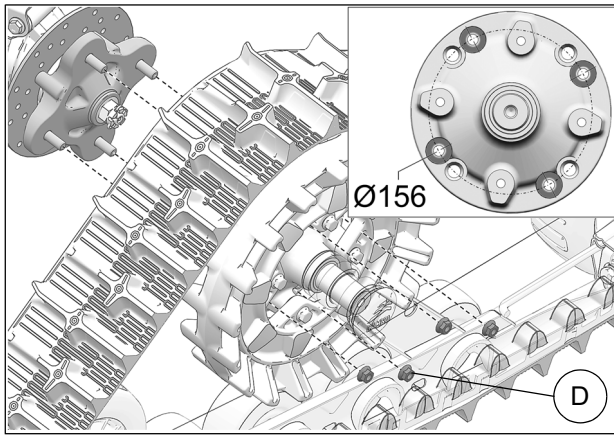


Fig. 23

- Attach the stabilizing rod (2) to the anchor bracket (1), using the two spacers (3), washer (4), and nut (5). Torque to 70 N•m [52 lb•ft]. Refer to Fig. 24

**CAUTION: Components must be assembled in the order shown.**

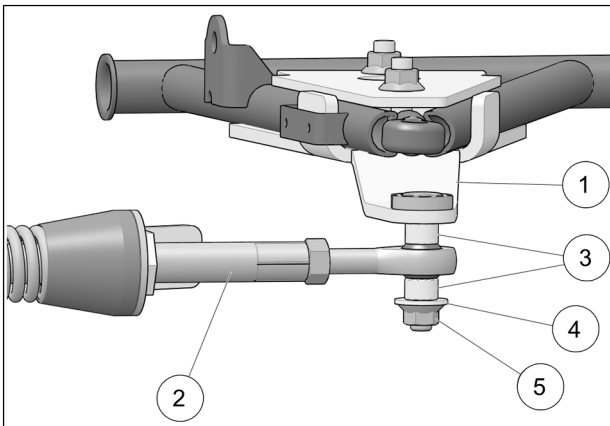


Fig. 24

- Verify that spring assembly bolt (6) is tightened to the recommended torque specification: 75 N•m [55 lb•ft]. Refer to Fig. 25

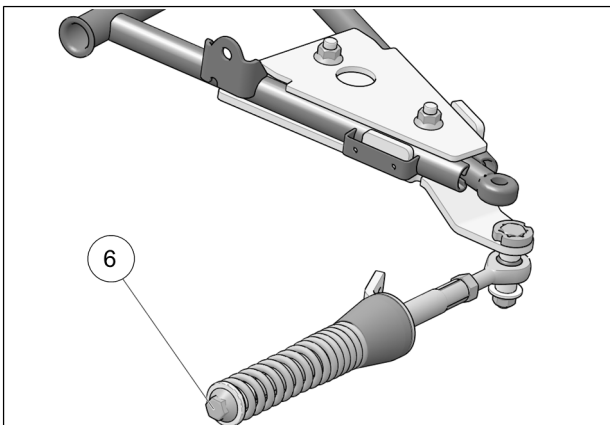


Fig. 25

## FINAL INSTALLATION

- Verify the suspension settings. If the shock absorbers are adjustable, adjust them to the stiffest setting to allow for maximum clearance between the System and the vehicle's fenders. See Fig. 26

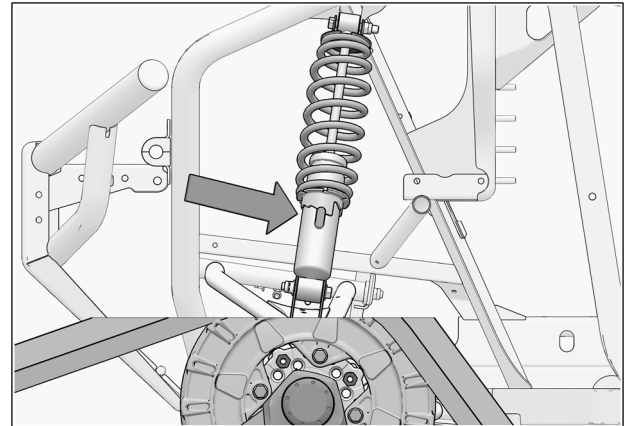


Fig. 26

- Verify for possible contact between Track System and lower fender corners. See Fig. 27

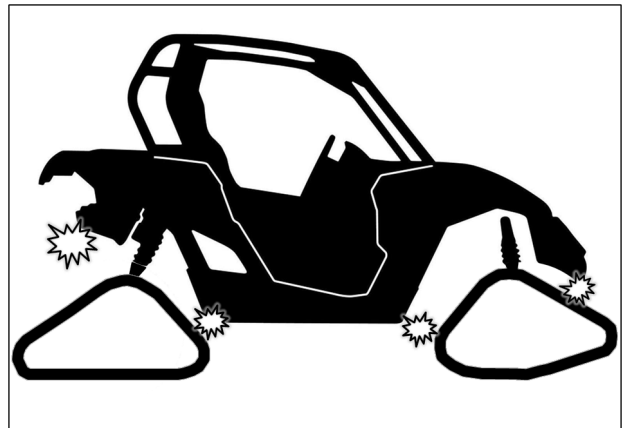


Fig. 27

**CAUTION: If there is contact, the fender should be modified (cut) to avoid damage to the vehicle's components and premature wear on rubber track.**

- Lower the vehicle to the ground.

## ADJUSTMENTS

**CAUTION:** The Track System is designed to provide the best traction performance and floatability. Adjustments such as alignment, track tension, and angle of attack are necessary for optimal System performance. For more information on these adjustments, refer to the document entitled *ADJUSTMENTS* or to the *USER MANUAL* provided with the installation kit specific to the vehicle.

## REMOVAL

**CAUTION:** Leaving the anti-rotation anchor brackets attached to the suspension arms, after having removed the Track Systems, could cause interference which might damage the vehicle. Remove all Track System anti-rotation mechanism components installed on the vehicle before reinstalling the wheels.

**CAUTION:** Track Systems mounted on a vehicle increase ground clearance and stability. Be careful after re-installing your wheels; the handling characteristics of the vehicle will differ from those produced by Track Systems.

## STORAGE

**CAUTION:** Contaminants can alter and corrode the moving parts of the Track System during storage. It is strongly recommended to perform the prescribed maintenance before storing the Track System.

Dealer or distributor phone number:

---

Serial number:

---

Date of purchase:

---

## AJUSTEMENTS

**ATTENTION:** Le système de traction a été conçu pour offrir les meilleures performances en termes de traction et de flottabilité. Les ajustements d'alignement, tension des chenilles et angle d'attaque sont nécessaires pour obtenir les performances optimales. Pour plus de renseignements sur ces ajustements, voir le document **REGLAGES** ou le **MANUEL DE L'UTILISATEUR** fournis avec l'ensemble d'installation du véhicule.

## DÉMONTAGE

**ATTENTION:** Si les ancrages anti-rotation sont laissés aux bras de suspension lors du retrait des systèmes de traction, il peut en résulter des interférences qui peuvent endommager le véhicule. Retirer les composantes du système anti-rotation lors de la réinstallation des roues.

**ATTENTION:** Les systèmes de traction augmentent la garde au sol et accroissent la stabilité du véhicule. Faire preuve de prudence lors du retour aux roues d'origine du véhicule; les caractéristiques de conduite seront différentes de celles associées avec les systèmes de traction.

## REMISAGE

**ATTENTION:** Les contaminants peuvent altérer et corrompre les pièces mobiles des systèmes de traction pendant le remisage. Il est fortement recommandé d'effectuer l'entretien prescrit avant de remettre les systèmes de traction.

Tél. du concessionnaire / distributeur:

No. de série:

Date d'achat:

## FINALISER L'INSTALLATION

1. Vérifier l'ajustement de la suspension; si les amortisseurs sont réglables, ils doivent être réglés au niveau le plus ferme pour permettre un maximum de dégagement entre les systèmes et les ailes du véhicule. Voir la Fig. 26

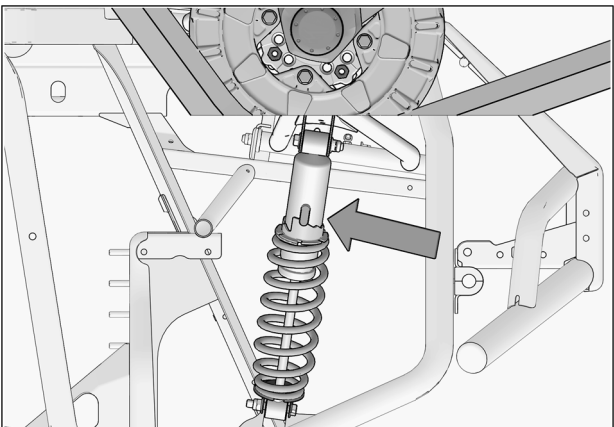


Fig. 26

2. Vérifier s'il y a possibilité de contact entre le système de traction et les coins inférieurs des ailes. Voir la Fig. 27

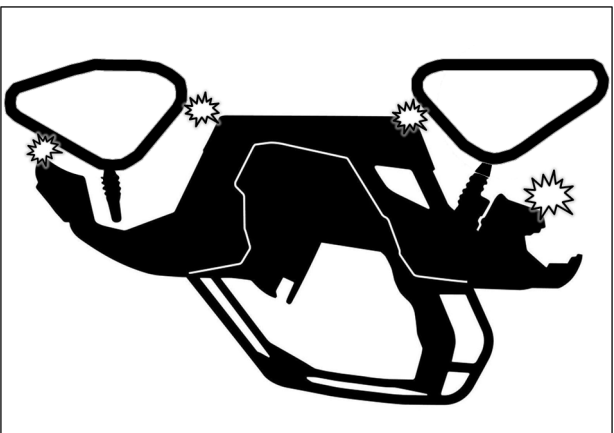


Fig. 27

**ATTENTION:** S'il y a contact, modifier (découper) les ailes pour éviter des dommages aux composants du véhicule et toute usure prématurée des chenilles.

3. Abaisser le véhicule au sol.

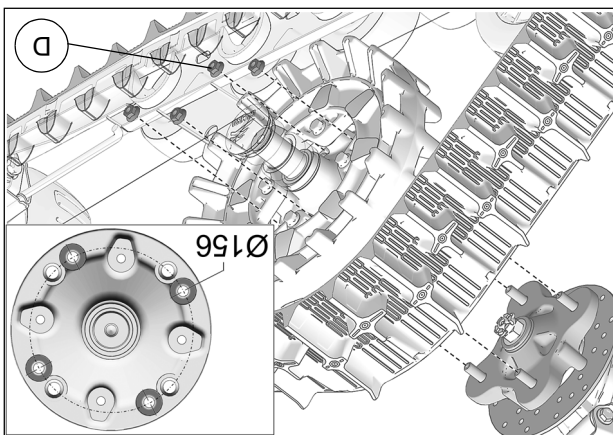


Fig. 23

8. Fixer le bras stabilisateur (2) à l'ancrage de suspension (1) à l'aide des deux espaces (3), de la rondelle (4) et de l'écrou autobloquant (5). Serrer à un couple de 70 N•m [52 lb•pi]. Voir la Fig. 24

**ATTENTION:** Assurez-vous d'assembler les pièces dans l'ordre indiqué.

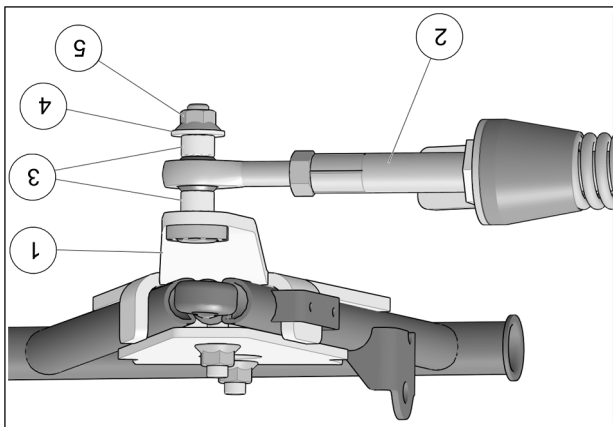


Fig. 24

9. Vérifier que le boulon du ressort (6) est serré au couple recommandé : 75 N•m [55 lb•pi]. Fig. 25

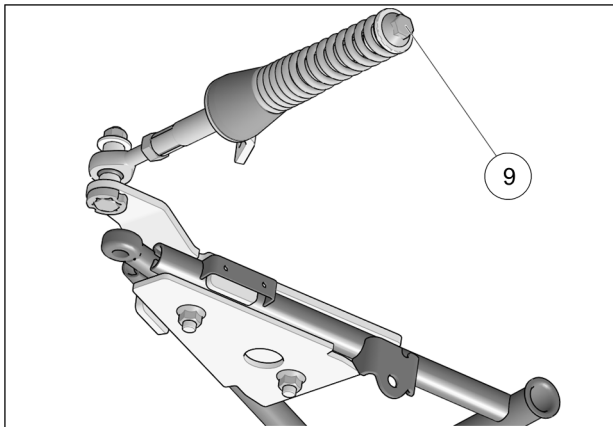


Fig. 25

## SYSTÈMES AVANT - INSTALLATION

1. Enlever les roues avant. S'assurer que les goujons et les moyeux de roue sont exempts de saleté.

2. Retirer les protecteurs de joint homocinétique, si nécessaire.

3. Retirer les boulons, rondelles, espaceurs et écrous installés aux rotules des bras stabilisateurs des systèmes avant. Voir la Fig. 18

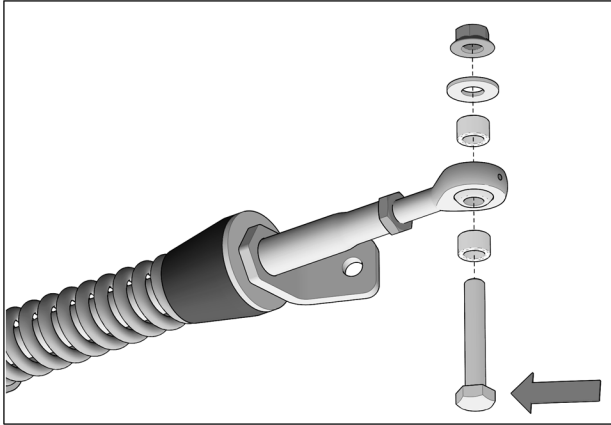


Fig. 18

4. Insérer un boulon à l'extrémité de chacun des ancrages de suspension avant (A1). Fig. 19

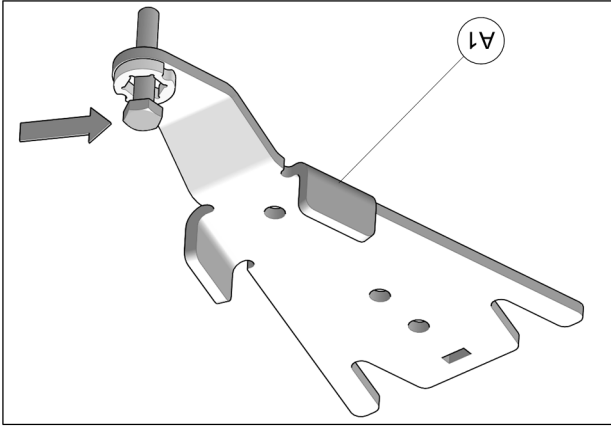


Fig. 19

ATTENTION: Assurez-vous d'insérer le boulon dans le bon sens. Voir la Fig. 20

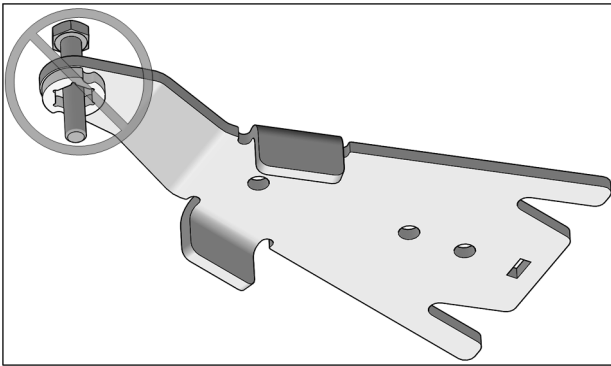


Fig. 20

5. Positionner la partie inférieure de l'ancrage anti-rotation (A1) sous le bras de suspension inférieur. Positionner la partie supérieure (A2) au-dessus du bras de suspension et insérer le tenon de la partie pliée dans l'ouverture de la partie inférieure. Voir la Fig. 21

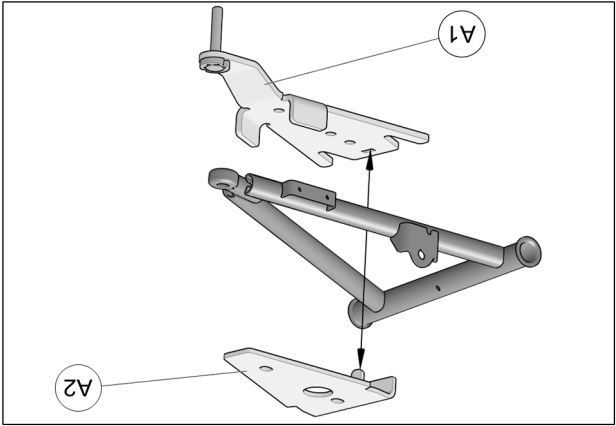


Fig. 21

6. Insérer les boulons M10x50mm (A3) par le dessous de l'ancrage. Assembler les deux parties avec les écrous (A4) fournis. Serrer l'assemblage à un couple de 50 N•m [37 lb•pi]. Voir la Fig. 22

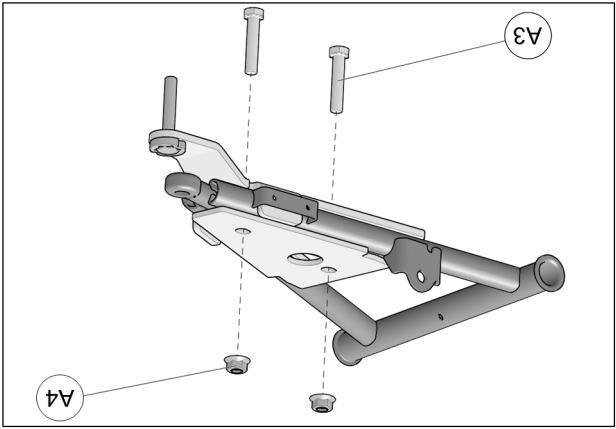


Fig. 22

7. Fixer le système de traction au moyeu de roue avant. Utiliser le cercle de perçage de Ø156mm et les écrous de roue 3/8-24 (D) fournis. Voir la Fig. 23

ATTENTION: Retirer le protecteur en caoutchouc du moyeu, s'il y a lieu.

ATTENTION: Serrer les écrous de roue au couple de serrage indiqué par le fabricant du véhicule.

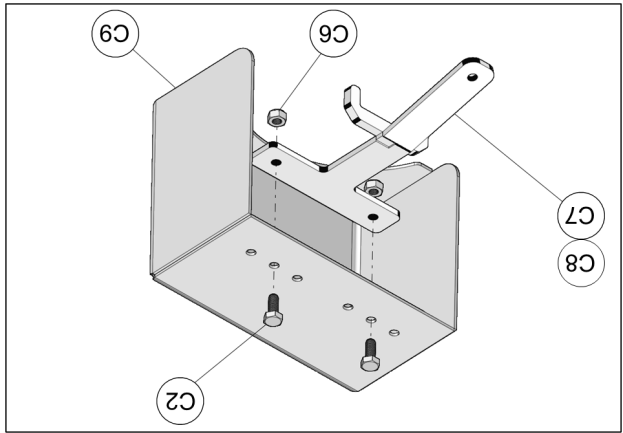


Fig. 13

13. Assembler l'ancrage de fixation (C7-C8) à la boîte de protection d'essieu en utilisant les boulons M10x25mm (C2) et les écrous M10 (C6) en utilisant les boulons de protection d'essieu (C9) en utilisant les boulons.

Voir la Fig. 13

14. Utiliser les deux trous centraux indiqués par les flèches à la Fig. 14

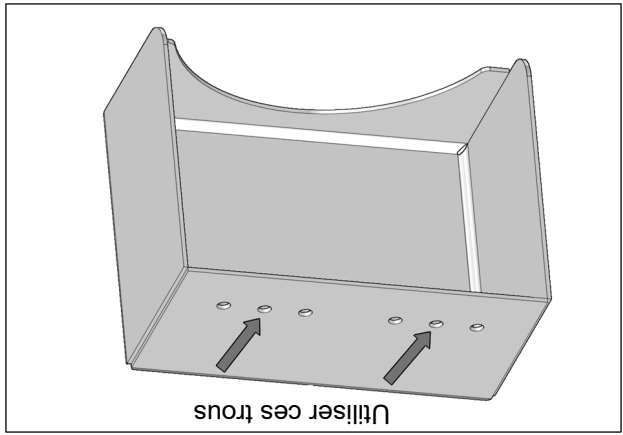


Fig. 14

15. Positionner l'assemblage de la boîte de protection au trou oblong (1), au centre du bras de suspension supérieur. Voir la Fig. 15

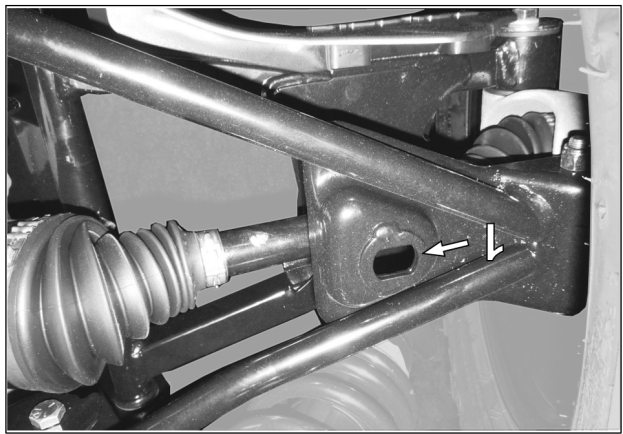


Fig. 15

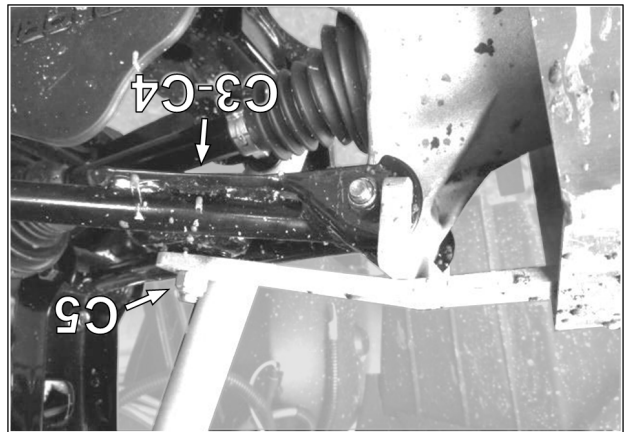


Fig. 16

16. Fixer l'assemblage en place en insérant le boulon 3/8-16x1 1/4 po. (C3) et la rondelle plate (C4) sous le bras de suspension et l'écrou (C5) au-dessus du bras. Serrer adéquatement l'écrou à un couple de 50 N•m [37 lb•pi]. Voir la Fig. 16

17. Remplacer l'amortisseur par le tube de relèvement d'essieu (C1); utiliser les mêmes boulons et écrous de fixation de l'amortisseur pour fixer le tube en place. Serrer adéquatement les boulons. Voir la Fig. 17

**NOTE:** Éviter de trop serrer les boulons de fixation des tubes de relèvement d'essieu afin de ne pas déformer les ancrages de fixation des amortisseurs.

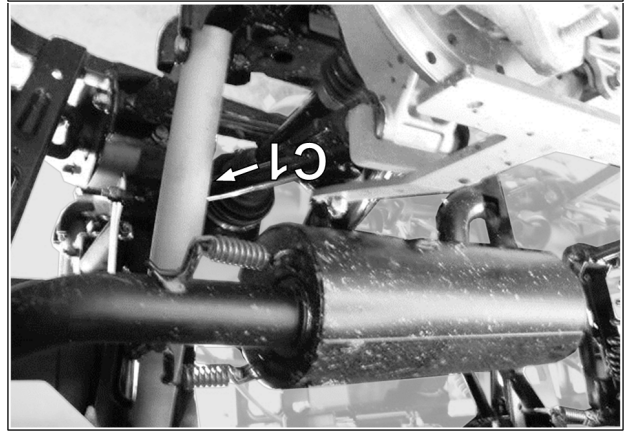


Fig. 17

**ATTENTION: Assurez-vous d'assembler les pièces dans l'ordre indiqué.**

10. Fixer le bras stabilisateur (2) à l'ancrage de suspension (1) à l'aide de l'espaceur long (3), l'espaceur court (4), de la rondelle (5) et de l'écrou autobloquant (6). Serrer à un couple de 70 N•m [52 lb•pi]. Voir la Fig. 11

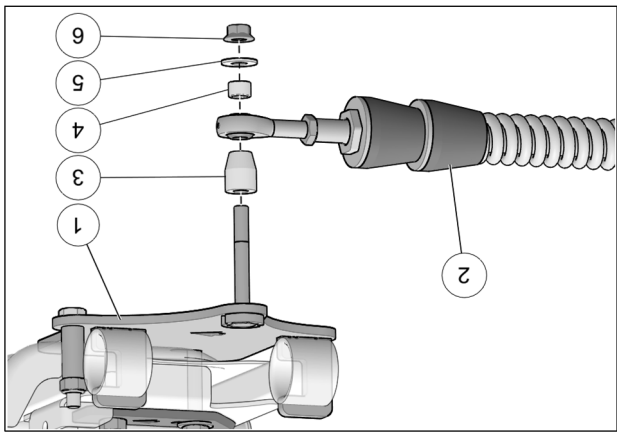


Fig. 11

11. Vérifier que le boulon du ressort (7) est serré au couple recommandé : 75 N•m [55 lb•pi]. Fig. 12

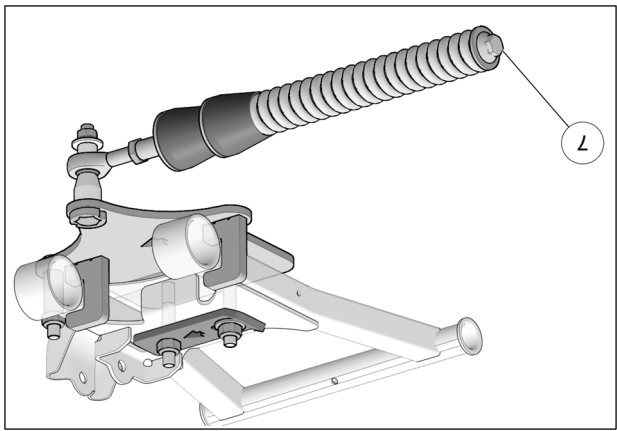


Fig. 12

12. Inspecter les systèmes de traction arrière et s'assurer que tous les boulons ont été serrés correctement lors de l'installation. Procéder à l'installation des boîtes de protection d'essieu.

8. Serrer l'assemblage à un couple de 50 N•m [37 lb•pi]. Voir la Fig. 9

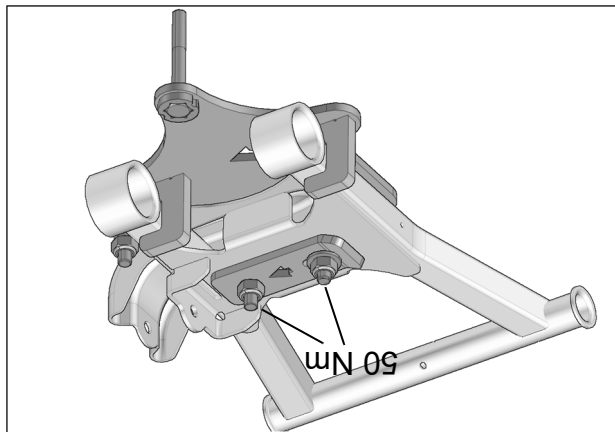


Fig. 9

9. Fixer le système de traction au moyeu de roue arrière. Utiliser le cercle de perçage de Ø156mm et les écrous de roue 3/8-24 (D) fournis. Voir la Fig. 10

**ATTENTION: Retirer le protecteur en caoutchouc du moyeu, s'il y a lieu.**

**ATTENTION: Serrer les écrous de roue au couple de serrage indiqué par le fabricant du véhicule.**

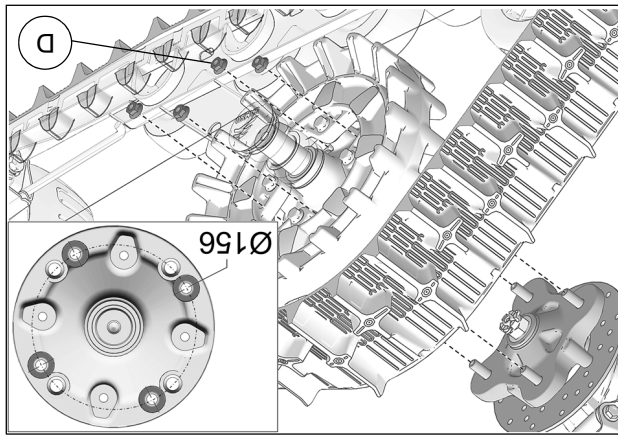


Fig. 10



4. Insérer un boulon M10x80mm dans chacun des ancrages (B1-B2) de suspension arrière tel que montré à la Fig. 4

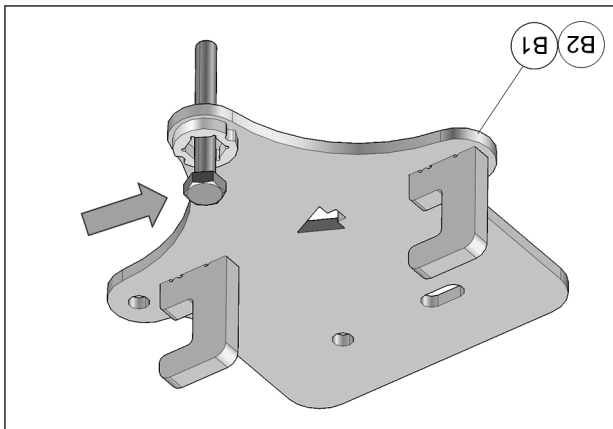


Fig. 4

**ATTENTION: Assurez-vous d'insérer le boulon dans le bon sens. Voir la Fig. 5**

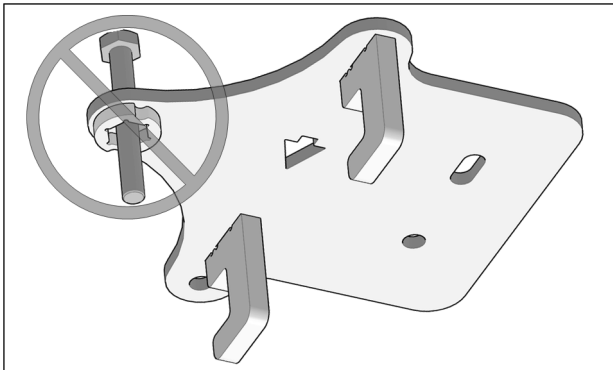


Fig. 5

5. Positionner l'ancrage anti-rotation (B1-B2) sous le bras de suspension arrière, les ouvertures en « C » doivent se positionner aux tubes du bras de suspension. Voir la Fig. 6

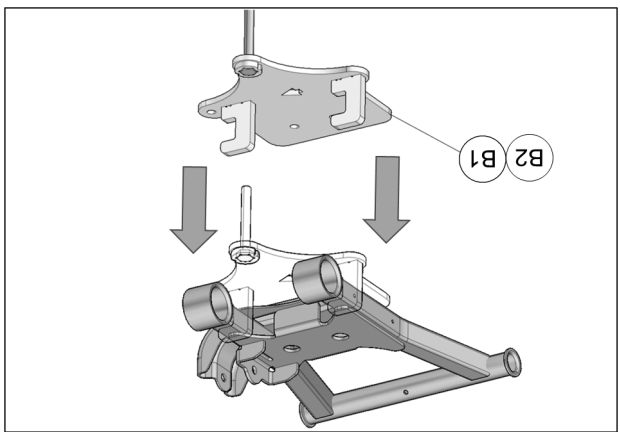


Fig. 6

6. Insérer le boulon M10x65mm (B5) au trou de l'ancrage en ligne avec les ouvertures en « C », insérer l'espécureur (B7), l'écrou (B10) au boulon et serrer l'assemblage à un couple de 50 N•m [37 lb•pi]. Voir la Fig. 7

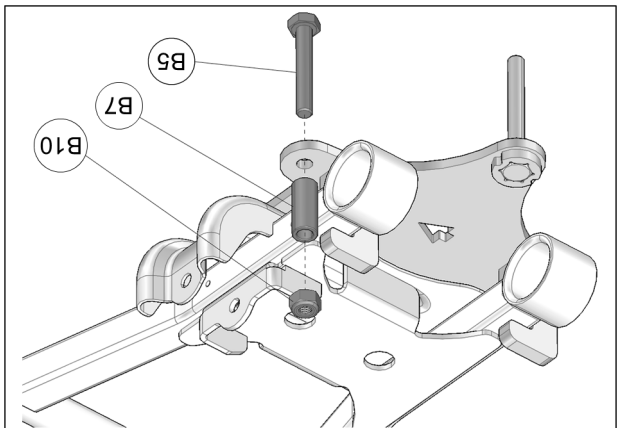


Fig. 7

7. Positionner le couvert d'ancrage (B3) sur le bras de suspension. Insérer par le dessous de l'ancrage les boulons de fixation appropriés [M10x55mm (B4) ou M10x80mm (B6)]. Placer une rondelle (B9) sur la tête du boulon et sous l'écrou qui sont installés au trou oblong de la plaque et du couvert. Utiliser les écrous (B10) pour fixer l'assemblage. Voir la Fig. 8

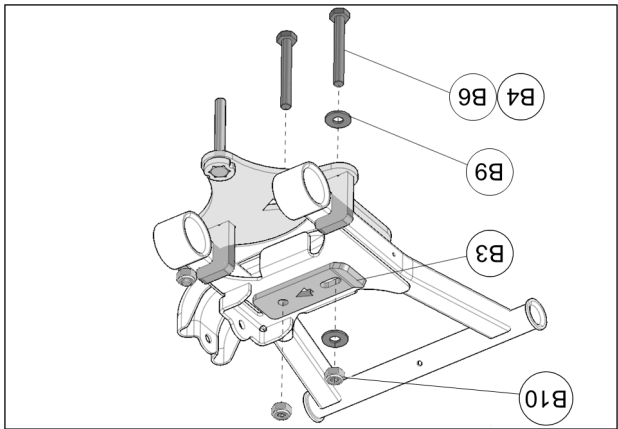


Fig. 8

**NOTE: La flèche de l'ancrage doit être en direction de l'avant du véhicule**

## COUPLES DE SERRAGE

Couples de serrage recommandés selon les dimensions et les grades des boulons.

GRADE	DIMENSION	
	Nm	lb-pi
M6-1.0	10	7
M8-1.25	25	18
M10-1.5	50	37
M12-1.75	90	66
	Nm	lb-pi
	8.8	10.9

**NOTE:** Utiliser une pâte de blocage de filet de type Loctite 262, ou l'équivalent, aux endroits indiqués aux vues explosées du Manuel de l'utilisateur.

## INFORMATION

1. Des flèches indiquant l'avant du véhicule sont découpées dans certaines composantes des ancrages. S'assurer que ces flèches pointent vers l'avant du véhicule à l'assemblage de celles-ci. Fig. 1

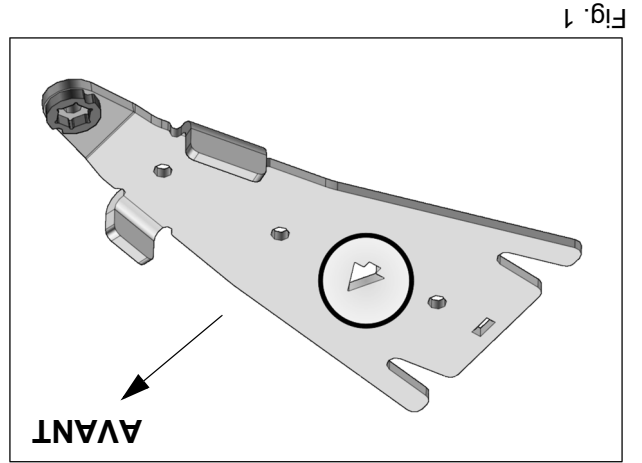


Fig. 1

## PRÉPARATION

1. Placer chaque système de traction près de sa position d'installation indiquée sur l'étiquette apposée au châssis.

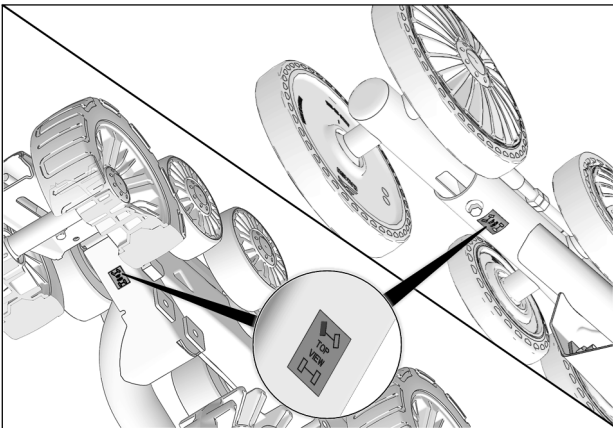


Fig. 2

**\*\* IMPORTANT:** Débuter par l'installation des systèmes de chenille ARRIÈRE. \*\*

## SYSTÈMES ARRIÈRE - INSTALLATION

1. Enlever les roues arrière. S'assurer que les goujons et les moyeux de roue sont exempts de saleté.  
 2. Retirer les protecteurs de joint homocinétique, si nécessaire.  
 3. Retirer les boulons, rondelles et espaceurs des rotules des bras stabilisateurs arrière. Voir la Fig. 3

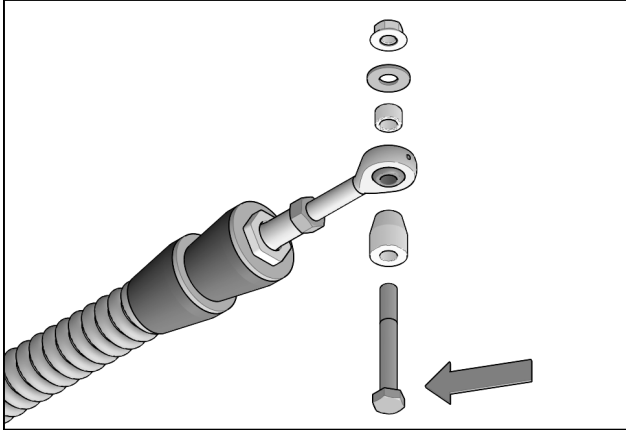
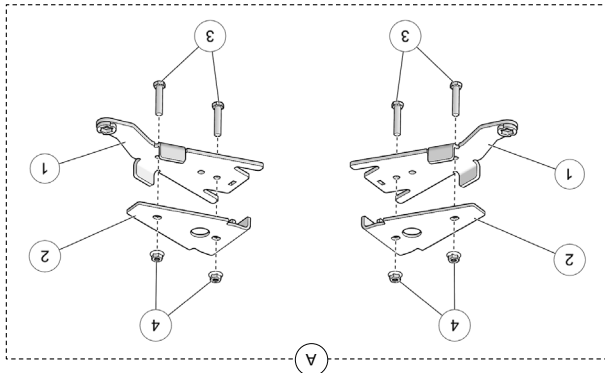
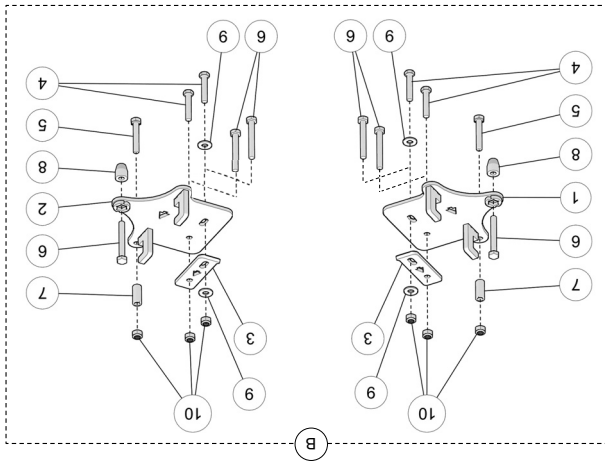


Fig. 3

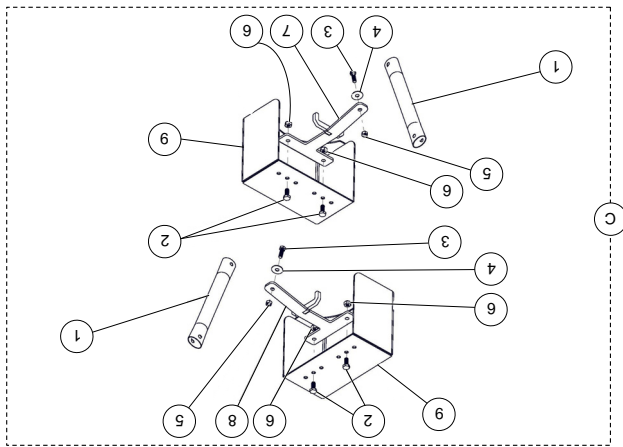
ITEM	# PIÈCE	DESCRIPTION	QTÉ
A	1004-05-0670	ENSEMBLE ANCRAGE AVANT	1
	--	ANCRAGE ANTI-ROTATION AVANT	2
	--	COUVERT ANCRAGE AVANT	2
	1033-10-0050	BOULON - HCS, M10-1,5X50, 8,8, ZP, DIN931	4
	1074-10-0001	ÉCROU NYLON - FNN, M10-1,5, 8, ZP, DIN6926	4



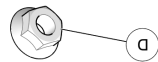
ITEM	# PIÈCE	DESCRIPTION	QTÉ
B	1005-05-0678	ENSEMBLE ANCRAGE ARRIÈRE	1
	--	ANCRAGE ANTI-ROTATION ARRIÈRE- GA	1
	--	ANCRAGE ANTI-ROTATION ARRIÈRE- DR	1
	3	COUVERT ANCRAGE ARRIÈRE	2
	1033-10-0055	BOULON - HCS, M10-1,5X55, 8,8, ZP, DIN931	4
	1033-10-0065	BOULON - HCS, M10-1,5X65, 8,8, ZP, DIN931	2
	1033-10-1080	BOULON - HCS, M10-1,5X80, 10,9, ZP, DIN931	6
	1050-00-0018	ESPACEUR 1-1/2 0,410IDX0,625ODX1,50L YZN	2
	1050-06-0758	ESPACEUR - 0,406ID X 0,875OD X 1,100L YZN	2
	1060-00-0004	RONDELLE - W, 7/16X1,0X0,072, 8, ZP, USS	4
	1071-10-0001	ÉCR NYLON - NN, M10-1,5, ZP, 8, DIN982	6



ITEM	# PIÈCE	DESCRIPTION	QTÉ
C	1084-05-0666	ENS. BOITE PROTECTRICE ESSIEUX	1
	--	TUBE RELEVEMENT ESSIEU	2
	1033-10-0025	BOULON - HCS, M10-1,5X25, 8,8, ZP, DIN933	4
	1041-00-0001	BOULON - HCS, 3/8-16X1,25, 5, ZP, SAE J429	2
	1060-38-0114	RONDELLE - W, 3/8X1-1/4, 0,120, ZP	2
	1070-00-0002	ÉCROU - NN, 3/8-16, 5, ZP, ASME B18,16,6	2
	1071-10-0001	ÉCROU - NN, M10-1,5, ZP, 8, DIN982	4
	--	DÉTENTEUR - GA	1
	--	DÉTENTEUR - DR	1
	9	BOÎTE D'ALUMINIUM	2



ITEM	# PIÈCE	DESCRIPTION	QTÉ
D	1072-00-0002	ÉCROU DE ROUE - FSNN, 3/8-24, 5, ZP	16



ATTENTION: Avant de débiter l'installation, assurez-vous d'avoir reçu toutes les composantes incluses dans les listes de pièces de cet ensemble.

### LISTES DE PIÈCES

## Bienvenue dans la famille Camso

Merci d'avoir choisi nos systèmes de chenilles pour faire de ton véhicule une bête féroce. Nos produits sont conçus pour t'amener plus loin et te permettre de travailler plus fort sur tous les terrains, que tu sois à la chasse, à la pêche sur glace, en train d'entretenir ton terrain, en route vers ton chalet isolé ou à la quête d'une aventure en plein air. Peu importe où et dans quelles conditions, tu pourras t'y rendre et revenir en toute sécurité avec tes systèmes de chenilles Camso.

Prêt à bénéficier d'une traction, d'une mobilité, d'une stabilité et d'une flottaison optimales? Allez, fais tes traces!

## REMARQUES / CONTRAINTES

Un système de chenilles peut générer des contraintes lors de l'installation ou de l'utilisation. Il y a possibilité de légère interférence ou de modification mineure à apporter au véhicule.

Pour ce modèle de véhicule, le design occasionne les contraintes et recommandations suivantes:

- Légères interférences et modifications mineures possibles.

## VALIDATION DES RATIOS DES SYSTÈMES AVANT INSTALLATION.

Scanner le code QR à droite pour accéder au *guide d'application* et valider les nombres de dents avant et arrière des barbotins associés au modèle de votre véhicule.



## SYMBOLES ET MOTS INDICATEURS

On utilise, dans ce document, les symboles et mots indicateurs suivants afin de souligner des renseignements en particulier:

**AVERTISSEMENT** Indique une situation possiblement dangereuse qui, si on ne parvient pas à l'éviter, pourrait entraîner la mort ou des blessures graves.

**ATTENTION:** Indique une situation possiblement dangereuse qui, si on ne parvient pas à l'éviter, pourrait entraîner des dommages au véhicule et aux systèmes de chenille.

*NOTE: Apporte des renseignements supplémentaires.*

## AVERTISSEMENTS

**AVERTISSEMENT** Installer le système chez un concessionnaire Camso autorisé. Voir la section *Garantie* du *Manuel de l'utilisateur*.

**AVERTISSEMENT** Porter des gants et des verres protecteurs.

**AVERTISSEMENT** Immobiliser le véhicule sur une surface plane et au niveau, mettre la transmission à **Park** et couper le moteur.

**AVERTISSEMENT** Soulever et installer le véhicule sur des supports (ou dispositif de levage) sécuritaires.


**AVERTISSEMENT** S'assurer que le véhicule est bien immobile et qu'on peut y travailler en sécurité.

**AVERTISSEMENT** Attention aux surfaces chaudes qui pourraient causer des brûlures.

**AVERTISSEMENT** Pièces mobiles - Garder les mains ou les doigts loin des pièces en mouvement afin d'éviter les risques de blessures graves ou de mort.

**AVERTISSEMENT** Ne jamais exposer des parties du corps sous le véhicule à moins que celui-ci ne repose sur des supports appropriés. Si le véhicule devait verser ou se déplacer, cela pourrait occasionner des blessures graves. Ne pas utiliser un dispositif de levage comme support permanent.

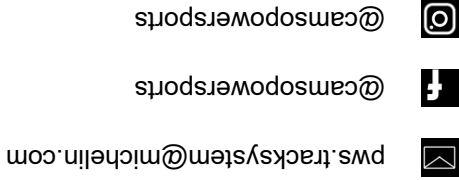


**AVERTISSEMENT**  Veuillez lire attentivement ce document en entier, ainsi que le manuel de l'utilisateur avant d'assembler, d'installer et d'utiliser le système de traction.

**ATTENTION:** La durée de vie des composantes d'un système de traction Camso est directement liée à la manière d'utiliser le système. La conduite sportive, les changements de direction brusques ou les virages rapides et à répétition (plus spécifiquement aux véhicules à direction assistée) ne sont pas recommandés. Ces types de conduite augmentent les risques de déraillement des chenilles et peuvent causer une usure prématurée et des bris majeurs au système qui ne seront pas couverts par la garantie.

#### SOUTIEN TECHNIQUE

En cas de problème, contacter d'abord votre concessionnaire ou distributeur. Advenant qu'il ne soit pas en mesure de résoudre un problème lié au système, vous pouvez communiquer avec l'équipe de soutien de Camso du lundi au vendredi.



Camso Inc.  
4162, rue Burrill - Local A  
Shawinigan, QC G9N 0C3  
CANADA



VERSION 3

POLARIS  
5000-05-6006-U4MAN

POWERSPORTS POWERSPORTS POWERSPORTS



CAMSO TRACK SYSTEMS FOR ALL-TERRAIN / SIDE-BY-SIDE VEHICLES  
SYSTEMES DE CHENILLES CAMSO POUR VEHICULES TOUT-TERRAIN ET CÔTE À CÔTE

# INSTALLATION GUIDELINES GUIDE D'INSTALLATION