

UTV 4S1 TRANSFER KIT (RS)

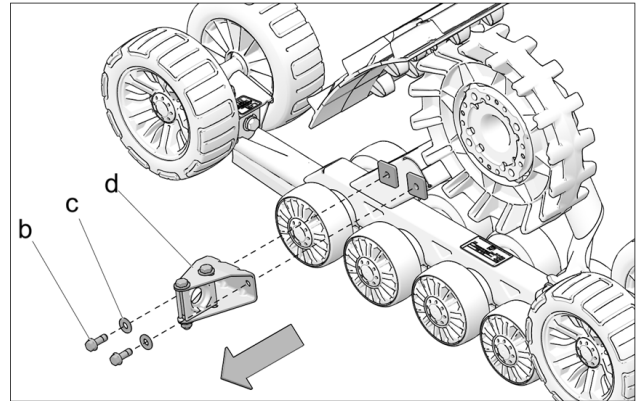
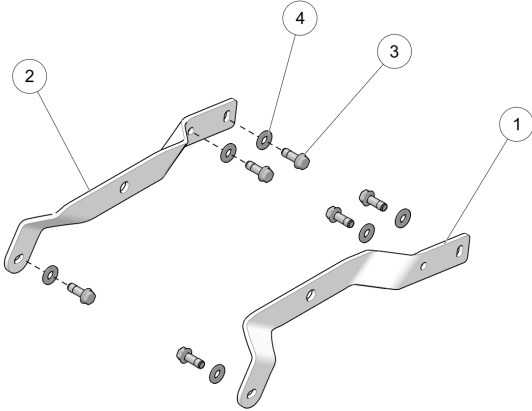
P/N 5500-00-0350



Application: REAR UTV 4S1 TRACK SYSTEM

Please keep this instruction sheet for future reference or parts ordering information.

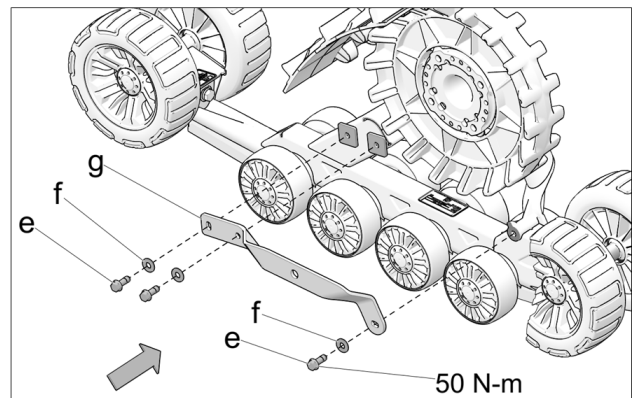
Kit Contents:



1.2 Remove bolts (b) and washers (c) to remove the anti-rotation arm mounting brackets (d) installed on the frames.

Ref	Part description	Qty
1	Anti-rotation, LH bracket, RS	1
2	Anti-rotation, RH bracket, RS	1
3	HFSCS, M10-1.5X30, 10.9, ZP, TL, DIN6921	6
4	W, 7/16X1.0X0.072, 8, ZP, USS	6

2- Installation of new parts

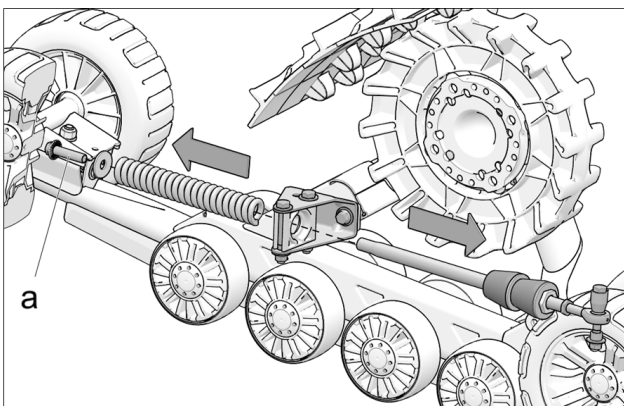


2.1 Secure new rigid suspension anti-rotation brackets (g) to frames with new bolts (e) and washers (f) provided in the installation kit.

2.2 Tighten bolts (e) to 50 N-m (37 lb-ft) of torque.

INSTALLATION

1- Removal of existing parts



1.1 Disassemble anti-rotation arms installed on System's rear undercarriages by removing end bolts (a) and pulling apart the arms' components.

Modifications to the System's frames are now complete. To finalize the installation and adjustment of the System, see the *Installation Guidelines* included in the Transfer Kit.

ENSEMBLE DE TRANSFERT - UTV 4S1 (SR)

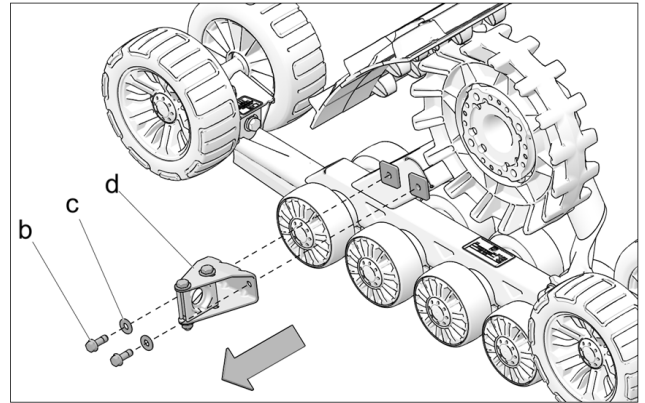
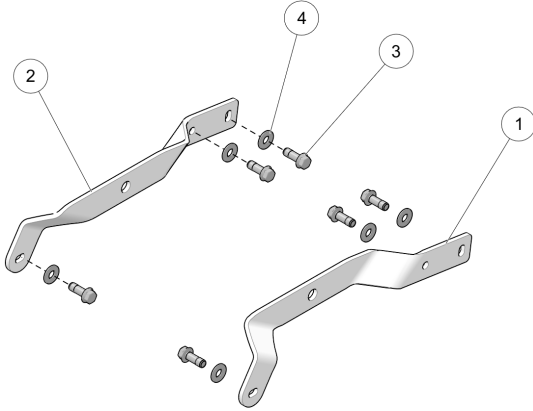
N/P 5500-00-0350



Application : SYSTÈME DE TRACTION ARRIÈRE UTV 4S1

Veillez conserver ce feuillet d'installation pour vous y référer ou commander des pièces.

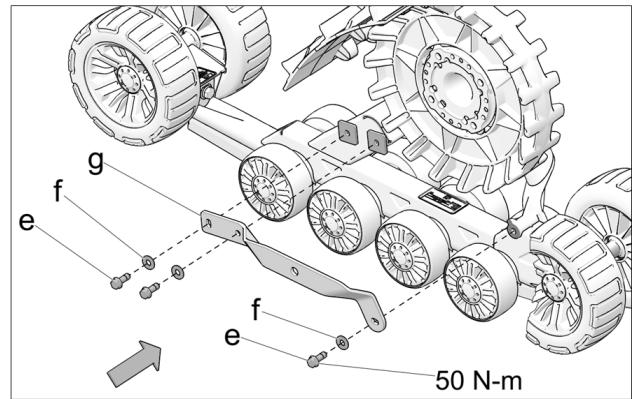
L'ensemble contient:



1.2 Retirer les boulons (b) et rondelles (c) pour démonter les supports de bras antirotation (d) installés aux châssis arrière du système.

Réf	Description	Qté
1	Ancrage GA, anti-rotation, SR	1
2	Ancrage DR, anti-rotation, SR	1
3	HFSCS, M10-1.5X30, 10.9, ZP, TL, DIN6921	6
4	W, 7/16X1.0X0.072, 8, ZP, USS	6

2- Installation des nouvelles pièces

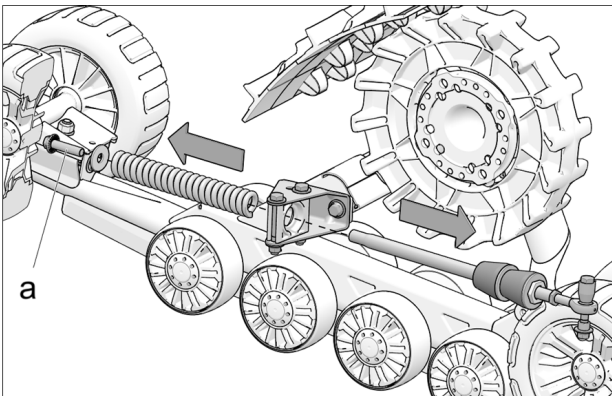


2.1 Installer aux châssis les nouveaux ancrages antirotation (g) pour suspension rigide en utilisant les nouveaux boulons (e) et rondelles (f) fournis dans l'ensemble d'installation.

2.2 Serrer les boulons (e) à un couple de 50 N-m (37 lb-pi).

INSTALLATION

1- Démontage des pièces en place



1.1 Démonter les bras antirotation installés aux systèmes arrière en retirant les boulons de fixation des ressorts (a) et en séparant les composantes des bras.

Les modifications des châssis du système sont maintenant terminées. Finaliser l'installation et les ajustements du système en consultant les *Directives d'installation* incluses dans l'ensemble de transfert.