

CAMSO ATV T4S / X4S TRANSFER KIT (IS)

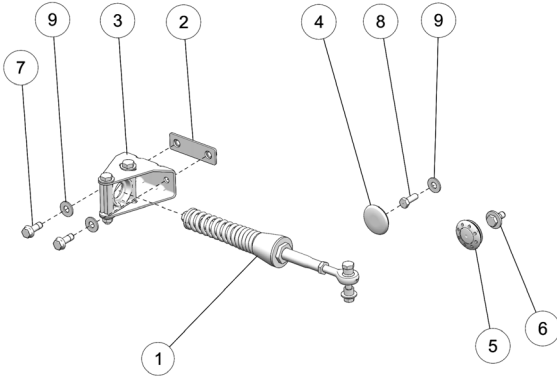
P/N 5500-00-0104



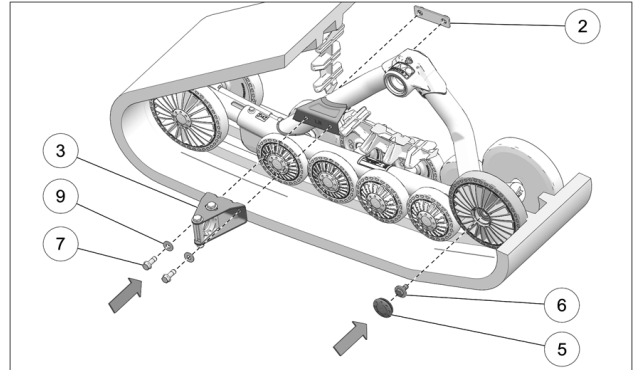
Application: CAMSO ATV T4S / X4S REAR TRACK SYSTEMS

Please keep this instruction sheet for future reference or parts ordering information.

Kit Contents:



2- Installation of new parts



Ref	Part description	Qty
1	Stabilizing rod assy - ATV	2
2	Back plate (metric)	2
3	Anti-Rotation Bracket Ind Susp	2
4	Plastic Wheel Cap 2"	2
5	Wheel cap	2
6	HCSW, M10-1.5X25, 8.8, ZP, TL, DIN933	2
7	HFSCS, M10-1.5X30, 10.9, ZP, TL, DIN 6921	4
8	HCS, 3/8-16X1.0, ZP, SAE J429	2
9	W, 7/16X1.0X0.072, 8, ZP, USS	6

2.1 Secure new independent suspension anti-rotation brackets (3) to frames with new M10x30mm bolts (7), washers (9), and backplate (2) provided in the installation kit. Torque bolts to 50 N•m [37 lb-ft]. Use of a threadlocker is recommended (Red Loctite 262 or equivalent).

NOTE: Do not reuse the old back plate. Threads on the plate might not be compatible with the new M10 bolts provided.

* If frame has metric threads, go to **step 2.2** *

* If frame has standard threads, go to **step 2.3** *

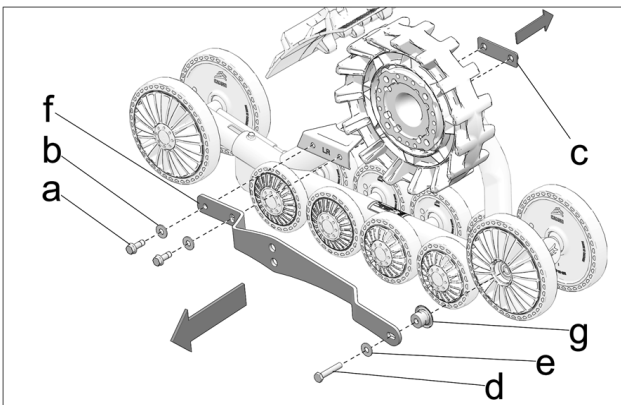
2.2 Secure the Ø202mm wheel with bolt (6) provided in the installation kit. Tighten to 30 N•m [22 lb-ft] of torque. Install the wheel cap (5). Go to **step 2.4**

2.3 Secure the Ø202mm wheel with bolt (8) and washer (9) provided in the installation kit. Tighten to 30 N•m [22 lb-ft] of torque. Install the wheel cap (4).

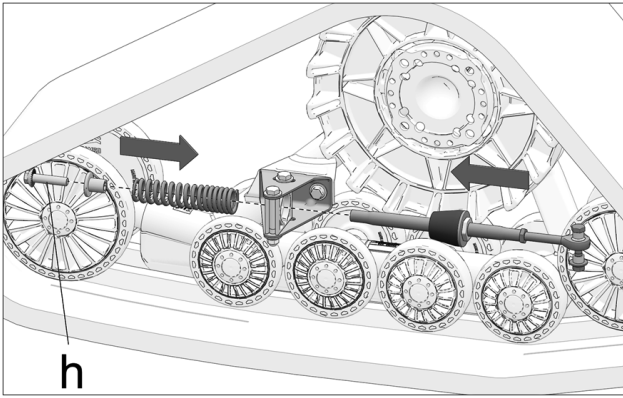
NOTE: Make sure to use the right bolt and wheel cap, i.e., standard or metric. Black or light gray frames have standard threads and graphite-colored frames have metric threads

INSTALLATION

1- Removal of existing parts



1.1 Disassemble rigid suspension anti-rotation brackets (f) installed on System's rear undercarriages by removing bolts (a), washers (b), backplate (c), bolt (d), washer(e) and spacer / seal assembly (g).



2.4 Insert the new stabilizing arm in the IS anti-rotation bracket. Make sure that the parts are assembled in the order and direction indicated. Tighten bolt (h) to 75 N•m [55 lb-ft] of torque.

Modifications to the System's frames are now complete. To finalize the installation and adjustment of the System, see the *Installation Guidelines* included in the Transfer Kit.

ENSEMBLE DE TRANSFERT - ATV T4S / X4S (SI)

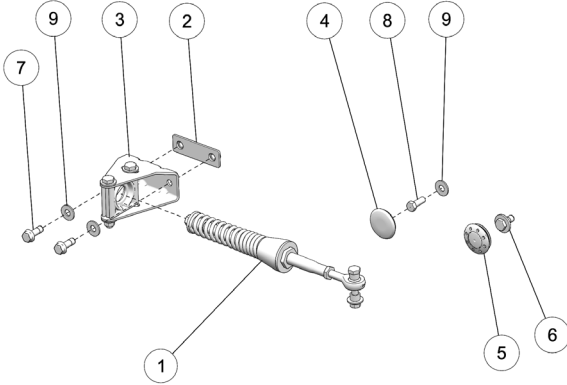
N/P 5500-00-0104



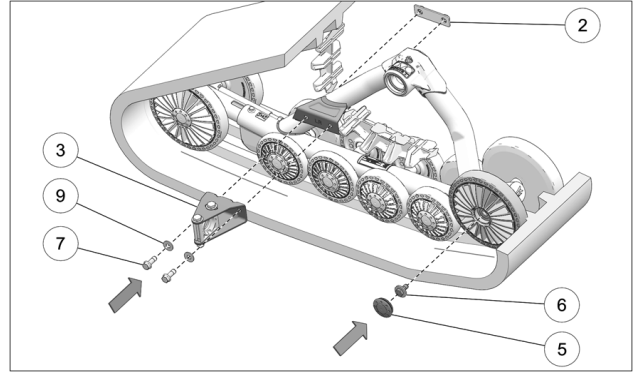
Application : SYSTÈME DE TRACTION ARRIÈRE CAMSO ATV T4S / X4S

Veillez conserver ce feuillet d'installation pour vous y référer ou commander des pièces.

L'ensemble contient:



2- Installation des nouvelles pièces



2.1 Installer le nouvel ancrage anti-rotation SI (3) au châssis en utilisant les boulons de fixation M10X30 mm (7), les rondelles (9) et la plaque de fixation (2) fournis dans l'ensemble de transfert. Serrer à un couple de 50 N•m [37 lb-pi]. L'utilisation d'une pâte de blocage de filets est recommandée (Loctite rouge 262 ou équivalent).

NOTE: Ne pas réutiliser l'ancienne plaque de fixation arrière. Les filets de cette plaque sont potentiellement incompatibles avec ceux des nouveaux boulons M10 fournis.

* Si le châssis a des filets métriques, aller à l'étape 2.2 *

* Si le châssis a des filets standards, aller à l'étape 2.3 *

2.2 Fixer la roue Ø202mm à l'aide du boulon (6) fourni dans l'ensemble d'installation. Serrer à un couple de 30 N•m [22 lbs-pi]. Installer le capuchon de roue (5). Aller à l'étape 2.4

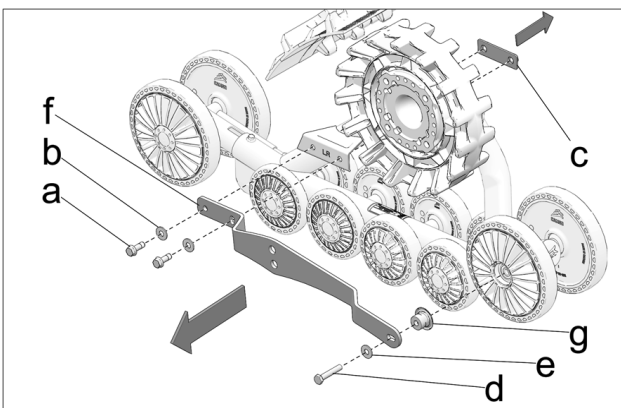
2.3 Fixer la roue Ø202mm à l'aide du boulon (8) et de la rondelle (9) fournis dans l'ensemble d'installation. Serrer à un couple de 30 N•m [22 lbs-pi]. Installer le capuchon de roue (4).

NOTE: Assurez-vous d'utiliser le bon capuchon et boulon pour fixer la roue, c.-à-d. métrique ou standard. Les châssis de couleur noir ou gris pâle ont des filets standard. Les châssis de couleur graphite ont des filets métriques.

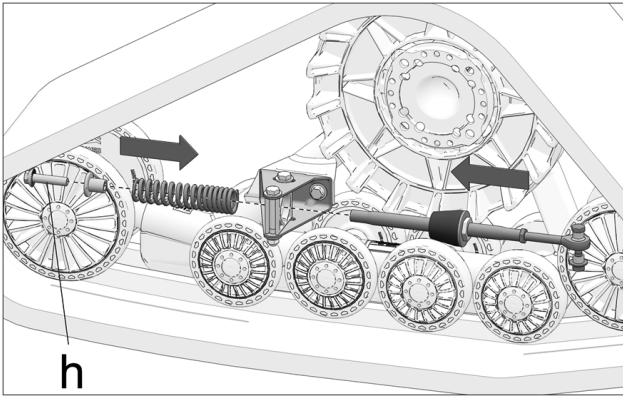
Réf	Description	Qté
1	Bras stabilisateur assemblé - ATV	2
2	Plaque de fixation (métrique)	2
3	Attache anti-rotation SI	2
4	Capuchon de roue 2"	2
5	Capuchon de roue	2
6	HCSW, M10-1.5X25, 8.8, ZP, TL, DIN933	2
7	HFSCS, M10-1.5X30, 10.9, ZP, TL, DIN 6921	4
8	HCS, 3/8-16X1.0, ZP, SAE J429	2
9	W, 7/16X1.0X0.072, 8, ZP, USS	6

INSTALLATION

1- Démontage des pièces en place



1.1 Démontez l'ancrage antirotation (f) installés aux systèmes arrière en retirant les boulons de fixation (a), les rondelles (b), la plaque de fixation (c), le boulon (d), la rondelle (e) et l'ensemble espaceur / joint d'étanchéité (g).



2.4 Installer le nouveau bras stabilisateur à l'ancrage anti-rotation SI. S'assurer d'assembler les pièces dans l'ordre et le sens indiqués. Serrer le boulon (h) à un couple de 75 N•m [55 lbs-pi].

Les modifications des châssis du système sont maintenant terminées. Finaliser l'installation et les ajustements du système en consultant les *Directives d'installation* incluses dans l'ensemble de transfert.