

XTRACK 4S / UTV T4S TRANSFER KIT (IS)

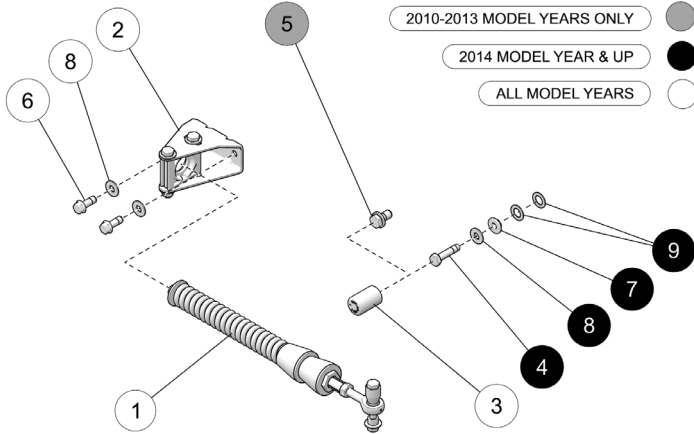
P/N 5500-00-0100



Application: REAR XTRACK 4S / UTV T4S TRACK SYSTEM

Please keep this instruction sheet for future reference or parts ordering information.

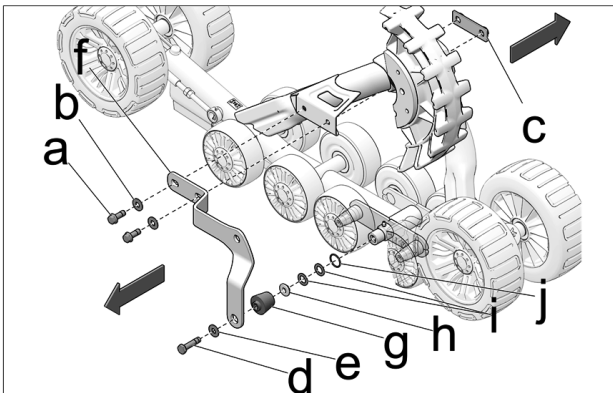
Kit Contents:



Ref	Part description	Qty
1	Stabilizing rod assy, UTV rear	2
2	Anti-Rotation Bracket Ind Susp	2
3	Dust cap - Stabilizer	2
4	HCS, M10-1.5X45, 10.9, ZP, TL, DIN931	2
5	HCSW, M12-1.75X25, 10.9, ZP, TL, DIN933	2
6	HFSCS, M10-1.5X30, 10.9, ZP, TL, DIN 6921	4
7	Tandem bushing	2
8	W, 7/16X1.0X0.072, 8, ZP, USS	6
9	TW, 1X0.625X0.062	4

** For model years 2010 to 2013, go to section 3. **

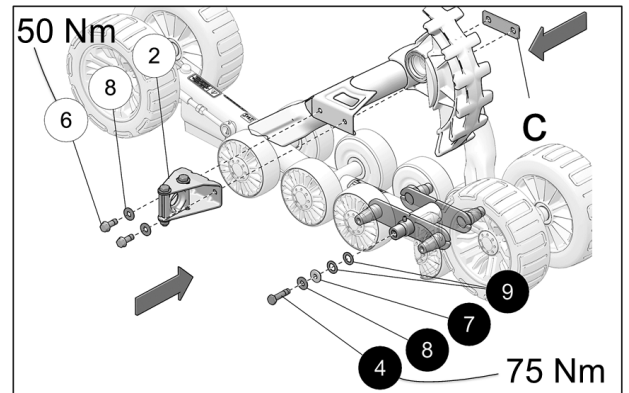
1- Removal of existing parts (MY2014 & +)



1.1 Remove the two mounting bolts (a), the washers (b) and the back plate (c) securing the RS anti-rotation bracket on the frame support bracket.

1.2 Loosen and remove the mounting bolt (d) and washer (e) securing the RS anti-rotation bracket. Then remove the RS anti-rotation bracket (f) and spacer bushing (g) assembly: tandem bushing (h), thrust washers (i) and O-ring (j) from the stabilizer.

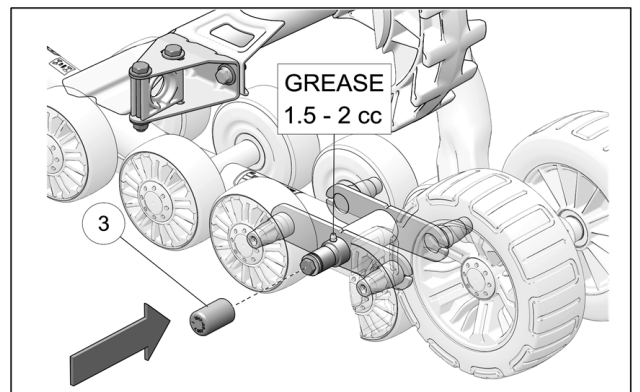
2- Installation of new parts (MY2014 & +)



2.1 Reassemble Stabilizer assembly using the fasteners provided in the transfer kit. Take care to assemble the components in the correct order: bolt (4), washer (8), tandem bushing (7) and two thrust washers (9). Tighten bolt to 75 Nm (55 lb-ft) of torque.

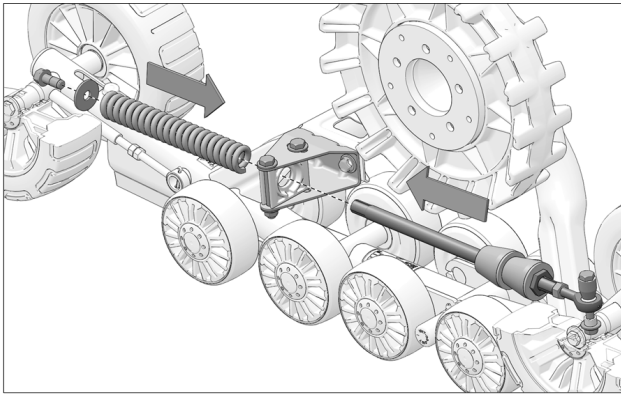
2.2 Install the new IS anti-rotation bracket (2) on the frame using the M10x30 mm bolts (6) and the washers (8) provided in the transfer kit. Reuse the old back plate (c).

2.3 Tighten bolts (6) to 50 Nm (37 lb-ft) of torque.



2.4 Apply 1.5 to 2 cc of grease through Stabilizer grease fitting. Insert dust cap (3) on stabilizer shaft all the way in until cap locks in Stabilizer groove.

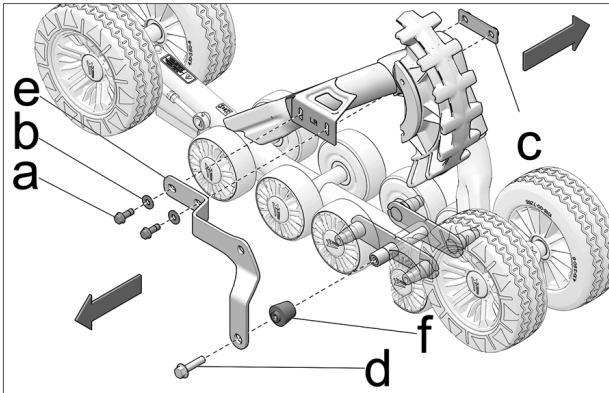
NOTE: Refer to the "Lubrication" section of the *User Manual*.



2.5 Install the new stabilizing arm (1) on the frame as shown above. Make sure to assemble the different parts of the new arm in the order and direction indicated.

2.6 Go to step 4.8

3- Removal of existing parts (MY2010-2013)

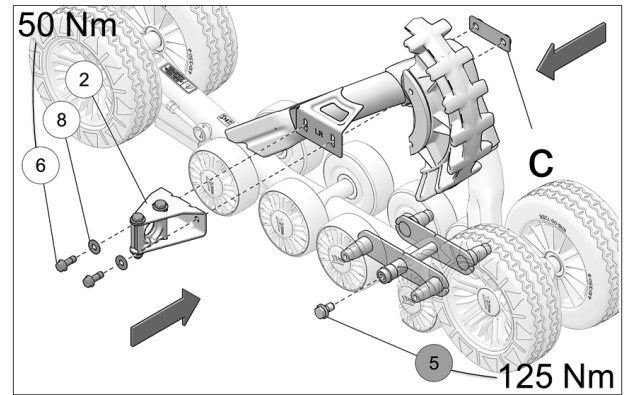


3.1 Remove the two mounting bolts (a), the washers (b) and the back plate (c) securing the RS anti-rotation bracket on the frame support bracket.

3.2 Remove the mounting bolt (d) from the RS anti-rotation bracket (e). Remove the bracket and the spacer bushing (f) from the frame.

4- Installation of new parts (MY2010-2013)

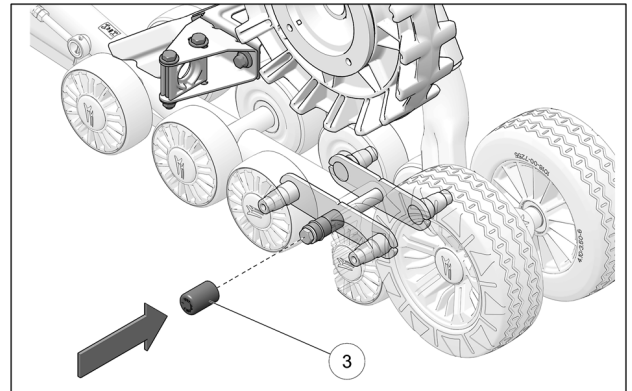
4.1 Lubricate Stabilizer assembly before securing it with new bolt (5). Refer to the “Lubrication” section of the *User Manual*.



4.2 Install the new stabilizer M12 assembly bolt (5) provided in the transfer kit. Tighten bolt to 125 Nm (92 lb-ft) of torque.

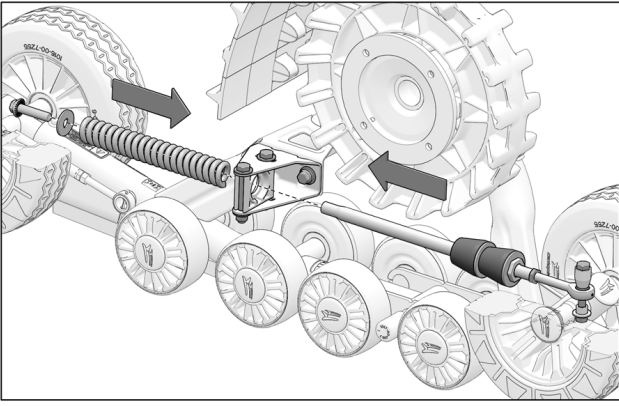
4.3 Install the new IS anti-rotation bracket (2) on the frame using the M10x30 mm bolts (6) and the washers (8) provided in the transfer kit. Reuse the old back plate (c).

4.5 Tighten bolts (6) to 50 Nm (37 lb-ft) of torque.



4.6 Apply 1 cc of grease over bolt (5) head. Insert dust cap (3) on stabilizer shaft all the way in, i.e., until it is impossible to remove it by hand.

NOTE: Refer to the “Lubrication” section of the *User Manual* for details on lubrication of the stabilizer bolt head.



- 4.7 Install the new stabilizing arm (1) on the frame as shown above. Make sure to assemble the different parts of the new arm in the order and direction indicated.
- 4.8 Modifications to the System's frames are now complete. To finalize the installation and adjustment of the System, see the ***Installation Guidelines*** included in the Transfer Kit.

ENS. DE TRANSFERT - XTRACK 4S / UTV T4S (SI)

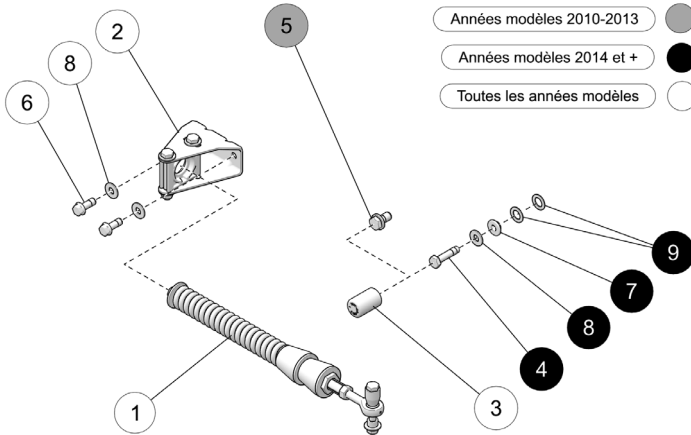
N/P 5500-00-0100



Application : SYSTÈME DE TRACTION ARRIÈRE XTRACK 4S / UTV T4S

Veillez conserver ce feuillet d'installation pour vous y référer ou commander des pièces.

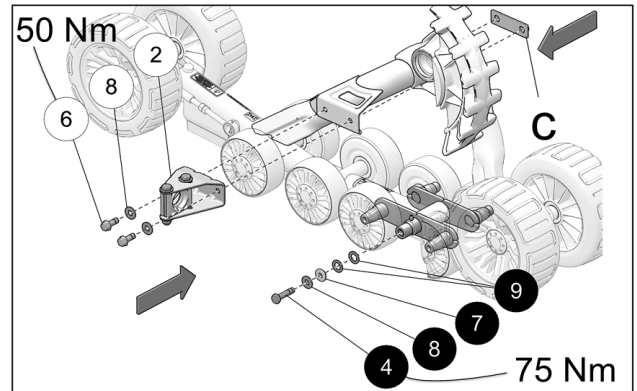
L'ensemble contient:



Réf	Description	Qté
1	Bras stabilisateur assemblé, UTV arrière	2
2	Attache anti-rotation SI	2
3	Capuchon - Stabilisateur	2
4	HCS, M10-1.5X45, 10.9, ZP, TL, DIN931	2
5	HCSW, M12-1.75X25, 10.9, ZP, TL, DIN933	2
6	HFSCS, M10-1.5X30, 10.9, ZP, TL, DIN 6921	4
7	Coussinet Tandem	2
8	W, 7/16X1.0X0.072, 8, ZP, USS	6
9	TW, 1X0.625X0.062	4

1.2 Dévisser et retirer le boulon de fixation (d) et la rondelle (e) qui maintiennent en place de l'ancrage anti-rotation SR. Retirer ensuite l'ancrage (f) et l'assemblage du coussinet (g), coussinet tandem (h), rondelles d'usure (i) et joint torique (j) de l'embout des stabilisateurs.

2- Installation des nouvelles pièces (2014 & +)



2.1 Reboulonner l'assemblage des tandems en utilisant la quincaillerie fournie dans l'ensemble de transfert. Prendre soin d'installer les composantes dans le bon ordre, le boulon (4), la rondelle (8), le coussinet tandem (7), et les deux rondelles d'usure (9). Serrer ensuite le boulon à un couple de 75 Nm (55 lb-pi).

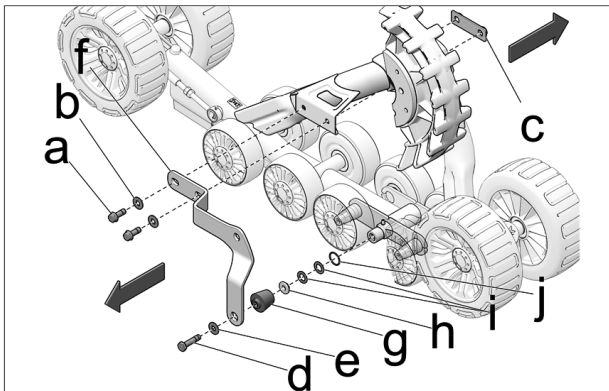
2.2 Installer le nouvel ancrage anti-rotation SI (2) au châssis en utilisant les boulons de fixation M10x30 mm (6) et les rondelles (8) fournis dans l'ensemble de transfert. Réutiliser la plaque de fixation arrière (c) d'origine.

2.3 Serrer les boulons (6) à un couple de 50 Nm (37 lb-pi).

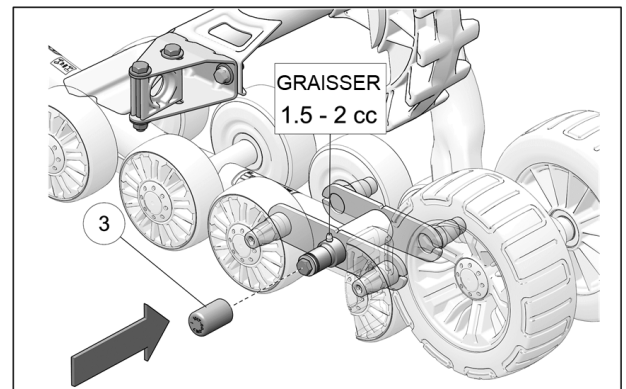
INSTALLATION

**** Pour les années-modèles 2010-2013, aller à la section 3. ****

1- Démontage des pièces en place (2014 & +)

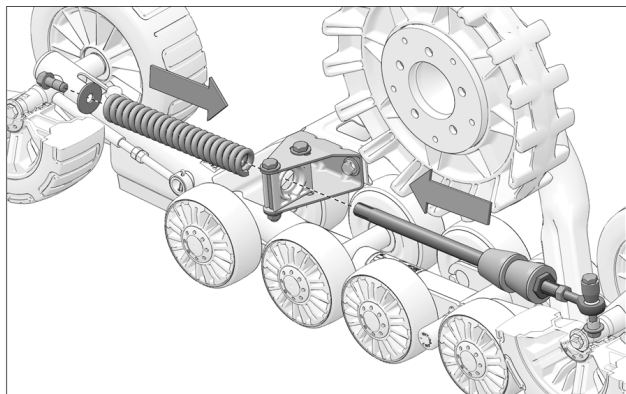


1.1 Retirer les deux boulons de fixation (a), les rondelles (b) et la plaque de fixation arrière (c) qui maintiennent en place l'ancrage anti-rotation SR sur le support du châssis.



- 2.4 Appliquer 1.5 à 2 cc de graisse au raccord graisseur du stabilisateur. Insérer ensuite le capuchon (3) sur le stabilisateur en le poussant au fond, jusqu'à ce que le capuchon s'emboîte dans la rainure du stabilisateur.

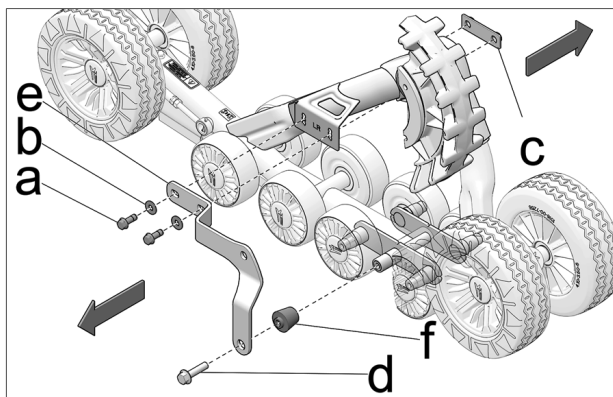
NOTE: Pour des renseignements sur le graissage du stabilisateur, référez-vous à la section « Lubrification » du *Manuel de l'utilisateur*.



- 2.5 Installer le nouveau bras stabilisateur (1) au châssis comme montré ci-dessus. S'assurer d'assembler les pièces dans l'ordre et le sens indiqué.

- 2.6 Aller à l'étape 4.8

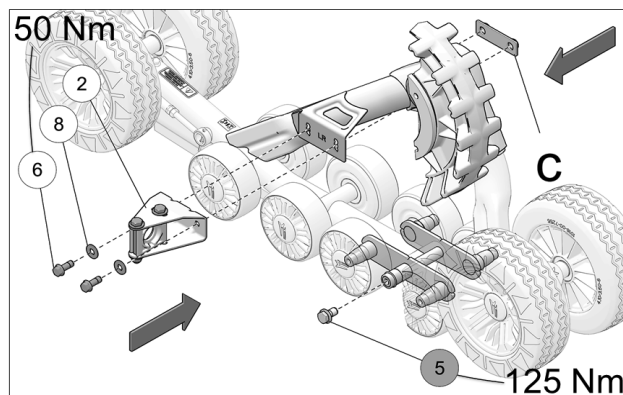
3- Démontage des pièces en place (2010-13)



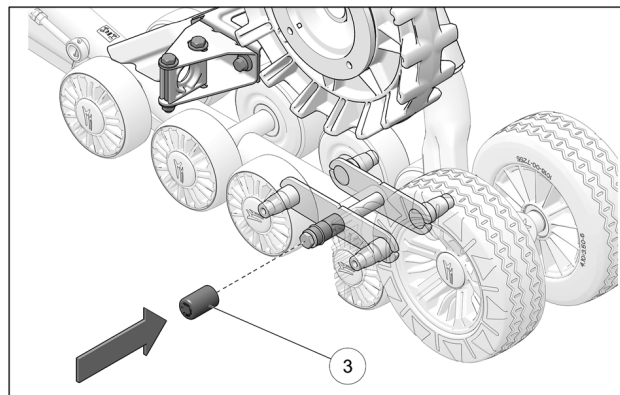
- 3.1 Retirer les deux boulons de fixation (a), les rondelles (b) et la plaque de fixation arrière (c) qui maintiennent en place l'ancrage anti-rotation SR sur le support du châssis.
- 3.2 Retirer le boulon de fixation (d) de l'ancrage anti-rotation SR (e). Retirer l'ancrage et le coussinet (f) du châssis.

4- Installation des nouvelles pièces (2010-13)

- 4.1 Graisser l'assemblage des stabilisateurs avant d'installer le nouveau boulon de fixation (5). Référez-vous à la section « Lubrification » du *Manuel de l'utilisateur*.

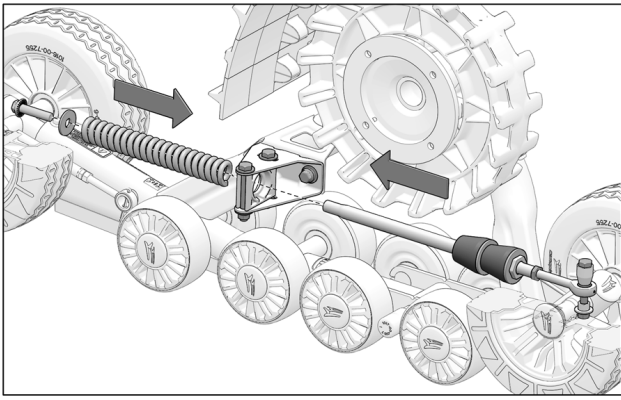


- 4.2 Installer le nouveau boulon de fixation des stabilisateurs M12 (5) fourni dans l'ensemble de transfert. Serrer le boulon à un couple de 125Nm (92 lb-pi).
- 4.3 Installer le nouvel ancrage anti-rotation SI (2) au châssis en utilisant les boulons de fixation M10x30 mm (6) et les rondelles (8) fournis dans l'ensemble de transfert. Réutiliser la plaque de fixation arrière (c) d'origine.
- 4.5 Serrer les boulons (6) à un couple de 50 Nm (37 lb-pi).



- 4.6 Appliquer 1 cc de graisse sur la circonférence de la tête du boulon (5). Insérer ensuite le capuchon (3) sur le stabilisateur en le poussant au fond, jusqu'à ce qu'il soit impossible de le retirer à la main.

NOTE: Pour des renseignements sur le graissage de la tête du boulon du stabilisateur, référez-vous à la section « Lubrification » du *Manuel de l'utilisateur*.



- 4.7 Installer le nouveau bras stabilisateur (1) au châssis comme montré ci-dessus. S'assurer d'assembler les pièces dans l'ordre et le sens indiqué.
- 4.8 Les modifications des châssis du système sont maintenant terminées. Finaliser l'installation et les ajustements du système en consultant les **Directives d'installation** incluses dans l'ensemble de transfert.